

番号(No.)

C-175062

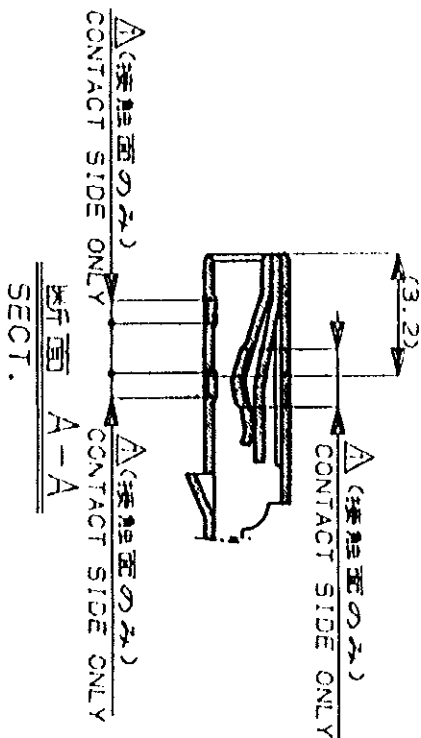
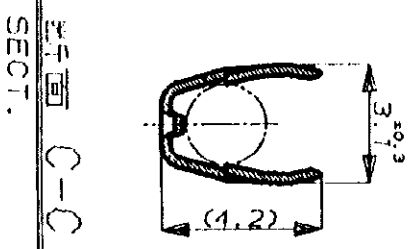
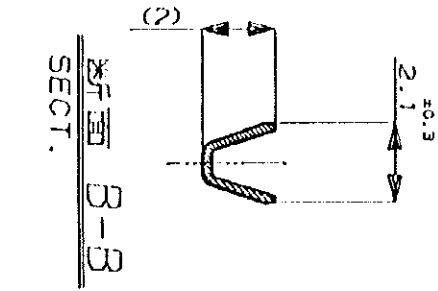
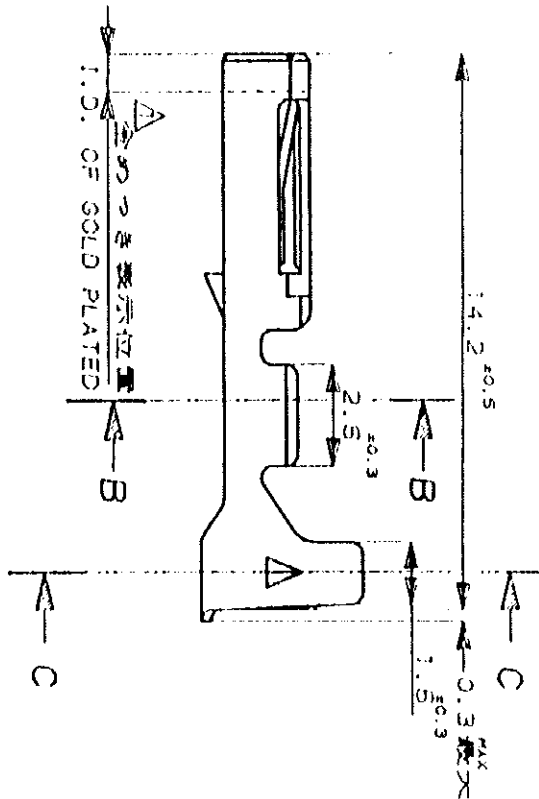
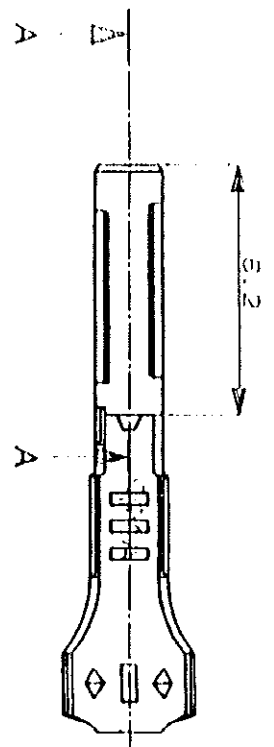
METRIC



DIMENSIONS IN MILLIMETERS. DO NOT SCALE PRINT

PRINT DIST

REV. 10/83



REV.	DATE	CHK.	DR.	REVISION RECORD
0	5/27/92	CHK.	DR.	4th REVISION

Copyright © 1992 AMP Japan, LTD. ALL RIGHTS RESERVED.	Copyright © 1992 AMP Japan, LTD. ALL RIGHTS RESERVED.
電線用銅線 (WIRE RANDED) 0.3-0.5mm ² (AWG#22-#20)	絶縁外皮 (INSULATION DIA.) 1.8-2 mmφ
材料 (MATERIAL) KLF-S, 厚度: 0.25	仕上げ (FINISH) SEE TABLE
DR. Y. Minoda	DE. O. Sugiyama
CHK. M. Osada	DATE 5/27/92

173581-2	SELECTIVE GOLD 部分金めっき	175062-2
173581-1	PRE-TINNED 錫めっき済	175062-1
通線端子製番	仕上げ	AMP 製品製番
FINISH		PART NO.

注: 部分金めっき
 NOTES: Δ SELECTIVE GOLD

CUSTOMER DRAWING 参考図面

名称 (NAME)
 .040 SERIES RECEPTACLE CONTACT (LOOSE PIECE)
 .040 シリ-ア リセクタクル コンタクト (通線端子)

一般公差 (GENERAL TOLERANCES)
 寸法: ±0.2
 穴径: ±0.25
 半径: ±0.3
 角度: ±3°

サイズ: A3 J
 規格 (SCALED): S-1
 図番 (REV.): 0
 シート数 (SHEET): 1 OF 1

AMP
 AMP Japan, LTD.
 Tokyo, Japan

单击下面可查看定价，库存，交付和生命周期等信息

[>>TE Connectivity\(泰科\)](#)