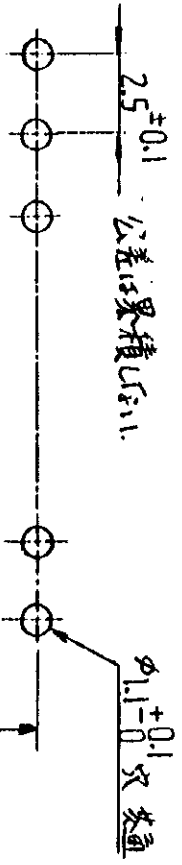
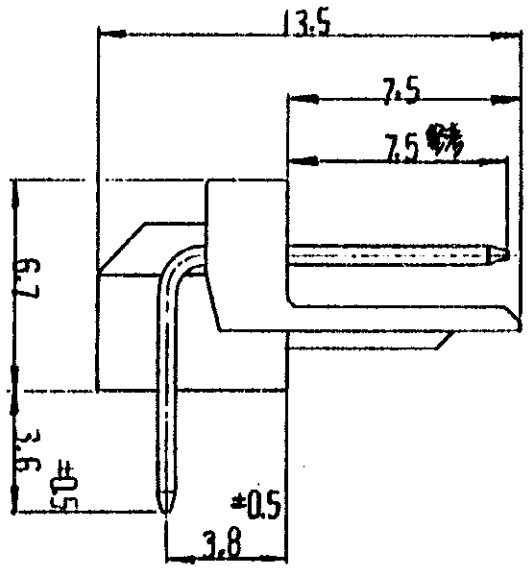
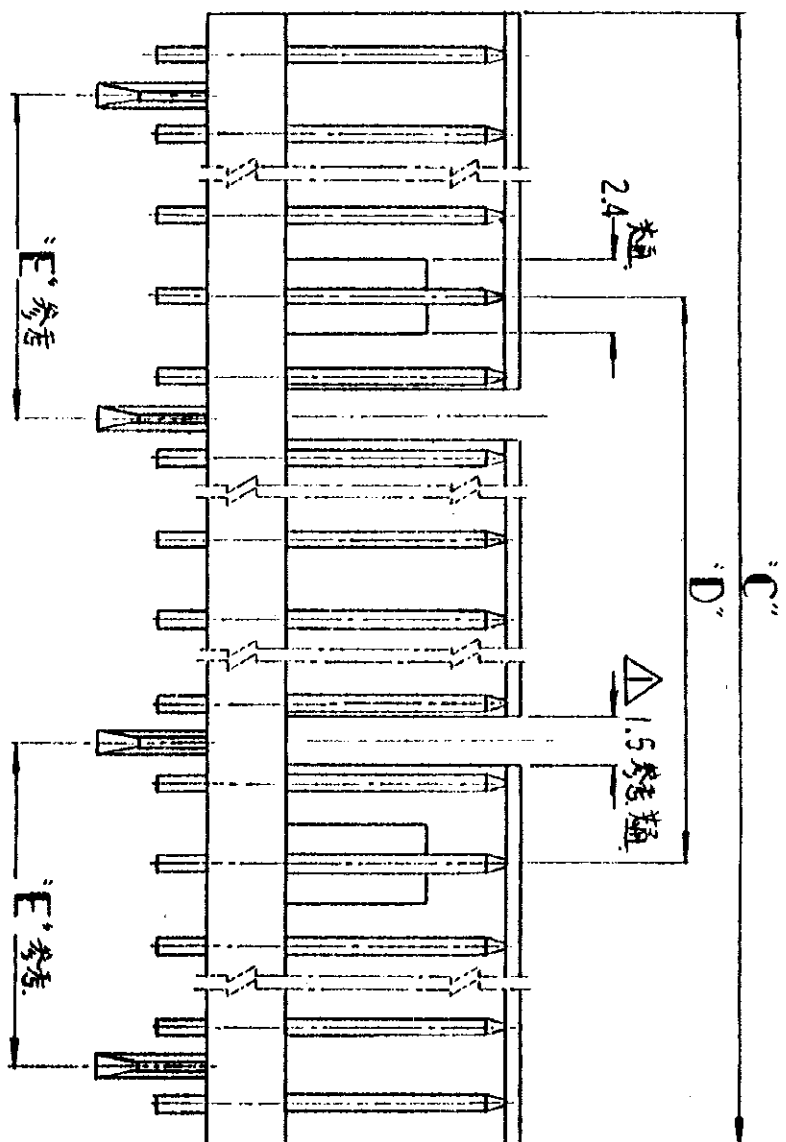
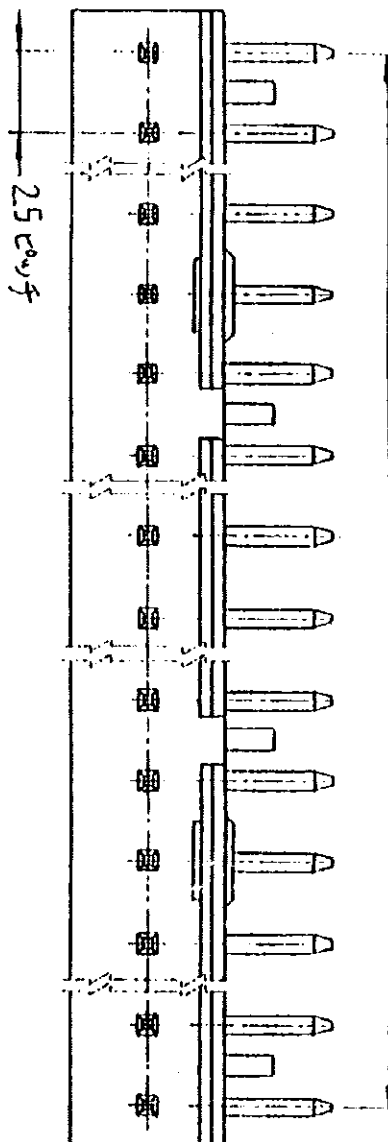


25<sup>±0.5</sup> × A = B ± 0.5



38~122 (基板端からの取付寸法)

取付基板穴径標準寸法 (基板厚1.6±)

注:

- △ 14極ハコシジヤック中1.5mm端子間中央部に1箇所のみ
- 2. 適用製品仕様番号 108-5130

△ 一般寸法公差

寸法範囲	適用公差
30以下	±0.3
30を越え40以下	+0.3
40を越え50以下	+0.5

色別	A	B ± 0.5	C	D	E	取付寸法	参考図面
自然色	19	47.5	50	25	15	20	2-172058-0
	17	42.5	45	22.5	12.5	18	1-172058-8
	15	37.5	40	20	12.5	16	1-172058-6
	13	32.5	35	17.5	10	14	1-172058-4

REV.	DATE	DR.	CHK.	DESCRIPTION
B	REVISED	J81-6082	DD	取付寸法
A	REVISED	J80-5195	DD	取付寸法
0	RELEASED	J9-5010	DD	取付寸法

REV.	DATE	DR.	CHK.	DESCRIPTION
0	RELEASED	J9-5010	DD	取付寸法

品名 (NAME): AMP AMP (Japan), Ltd. ALL RIGHTS RESERVED. AMP PRODUCT'S COVERED BY PATENTS AND/OR PATENTS PENDING.

品番 (PART NO.): 66710XUL94Y-01

仕上 (FINISH): 色別素焼

寸法 (DIMENSIONS): 10/578

公差 (TOLERANCE): 4-1

参考図面 (REFERENCE ONLY): AMP 日本エー・エル・ピー株式会社 TOKYO, JAPAN

取付寸法 (INSTALLATION DIM.): 38~122

取付基板穴径標準寸法 (基板厚1.6±)

取付寸法 (INSTALLATION DIM.): 38~122

取付寸法 (INSTALLATION DIM.): 38~122

单击下面可查看定价，库存，交付和生命周期等信息

[>>TE Connectivity\(泰科\)](#)