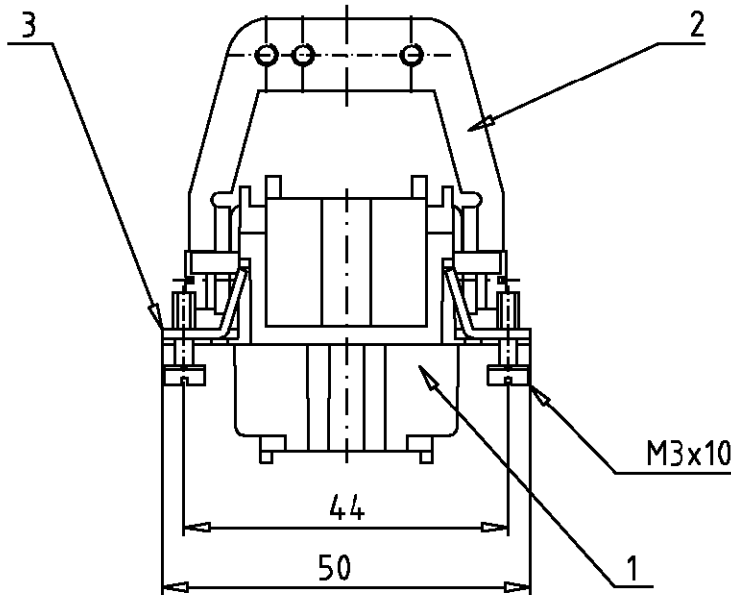
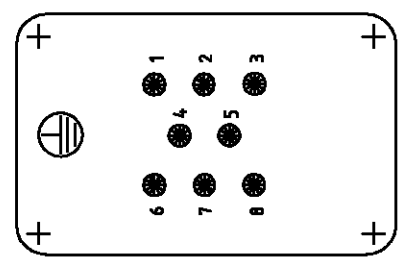


|              |      |                             |     |      |          |      |      |
|--------------|------|-----------------------------|-----|------|----------|------|------|
| LOC          | DIST | REVISIONS<br>ÄNDERUNGEN     |     |      |          |      |      |
| A1           | -    | P                           | LTR | DATE | DWN      | APVD |      |
| PROJEKT NR.: |      | DESCRIPTION<br>BESCHREIBUNG |     |      | DATE     | DWN  | APVD |
| -            |      | neu gezeichnet Eg00-1676-01 |     |      | 11.05.01 | SR   | SM   |



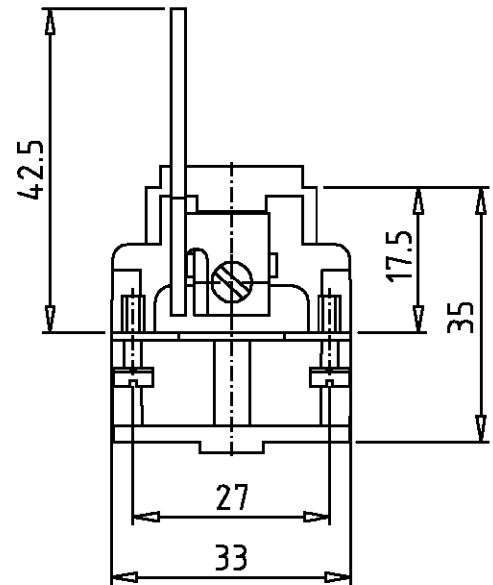
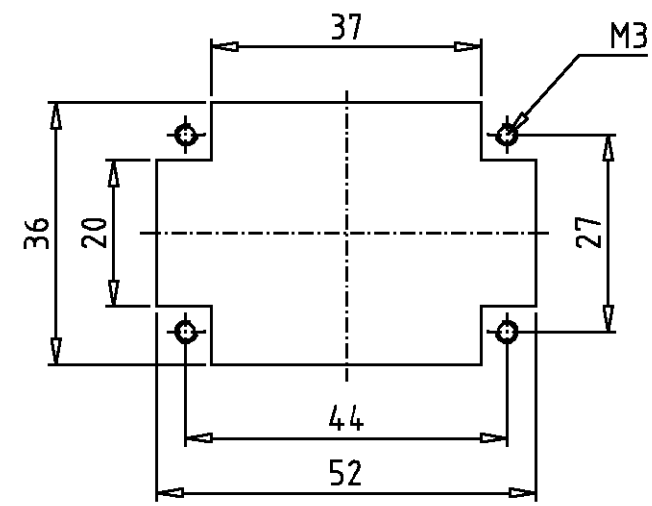
Kontaktanordnung  
Contact arrangement

Ansicht Anschlußseite  
view from termination side

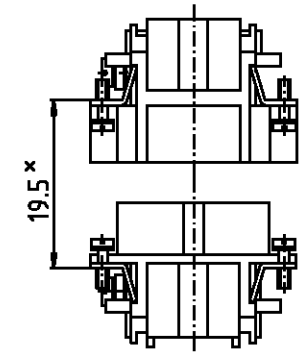


Montageausschnitt  
Panel-cut-out for contact insert

bei Verwendung ohne Gehäuse  
when used without housing



Montagehinweis



× Abstand für sichere Kontakt-  
gabe max: 21 mm

Notes,

- 1 Material: insert, PBT  
UL-File Nr.: E41613(M)
- 2 Material:St

Bemerkungen,

- 1 Material: Einsatz: PBT  
UL-File Nr.: E41613(M)
- 2 Material:St

|     |                            |          |               |               |                                   |
|-----|----------------------------|----------|---------------|---------------|-----------------------------------|
| 2   | Schutzkontaktwinkel Buchse | Messing  | vernickelt    | 3             |                                   |
| 1   | Schirmbügel                | 2        | verzinkt      | 2             | auf Seite mit Polzahl 1 montieren |
| 1   | Buchseneinsatz HVT.8 Crimp | 1        | dunkelgrau    | 1             | -                                 |
| 2-3 | DESCRIPTION / BENENNUNG    | MATERIAL | COLOR / FARBE | ITEM NO. POS. | REMARKS / BEMERKUNGEN             |

|               |                             |  |                  |   |  |                  |             |            |
|---------------|-----------------------------|--|------------------|---|--|------------------|-------------|------------|
| HVT.8.Bu.C/SB | ORDERING TEXT / BESTELLTEXT | <p>THIS DRAWING IS A CONTROLLED DOCUMENT FOR AMP INCORPORATED. IT IS SUBJECT TO CHANGE AND THE CONTROLLING ENGINEERING ORGANIZATION SHOULD BE CONTACTED FOR THE LATEST REVISION. DIESER ZEICHNUNGSKOPF WIRD DURCH AMP INCORPORATED KONTROLLIERT. ÄNDERUNGEN, DIE DEM TECHNISCHEN FORTSCHRITT DIENEN, SIND VORBEHALTEN. DEN JEWILIG LETZTGÜLTIGEN ÄNDERUNGSSTAND ERFAHREN SIE AUF ANFRAGE.</p> <p>TOLERANCES UNLESS OTHERWISE SPECIFIED: ALL GEMEINTOLERANZEN</p> <p>0 PLC<br/>1 PLC<br/>2 PLC<br/>3 PLC</p> <p>ANGLES / WINKEL #<br/>FINISH / OBERFLÄCHE / FARBE</p> | DWN<br>Schneider | 11.05.01  | Tyco / Electronics AMP GmbH<br>D - 53819 Neunkirchen |                  |             |            |
|               |                             | CHK<br>Schweiger   | 11.05.01         |   |  |                  |             |            |
|               |                             | APVD<br>-  | -                | NAME<br>Female insert HVT<br>Buchseneinsatz HVT 8.Bu.C/SB |  |                  |             |            |
|               |                             | PRODUCT SPEC<br>PRODUKTSPEZ.<br>-  | -                | APPLICATION SPEC<br>VERARBEITUNGSSPEZ.<br>-               |  |                  |             |            |
|               | MATERIAL                    | WEIGHT<br>GEWICHT  | CUSTOMER DRAWING | /KUNDENZEICHNUNG  | SCALE<br>MASSSTAB 1:1                                | SHEET<br>BLATT 1 | OF<br>VON 1 | REV.<br>A1 |

单击下面可查看定价，库存，交付和生命周期等信息

[>>TE Connectivity\(泰科\)](#)