

THIS DRAWING IS UNPUBLISHED. VERTRAULICHE UNVERÖFFENTLICHTE ZEICHNUNG. RELEASED FOR PUBLICATION FREI FÜR VERÖFFENTLICHUNG. 1985. MATED WITH: PASSENDE ZU: -

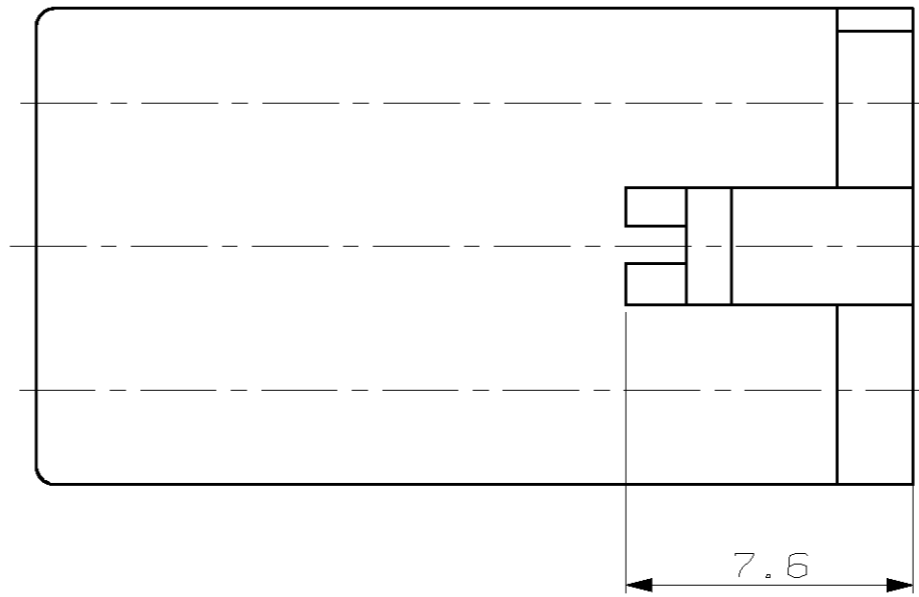
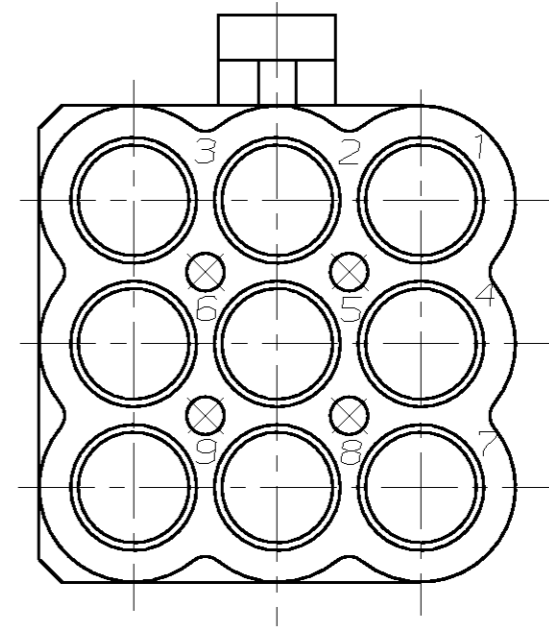
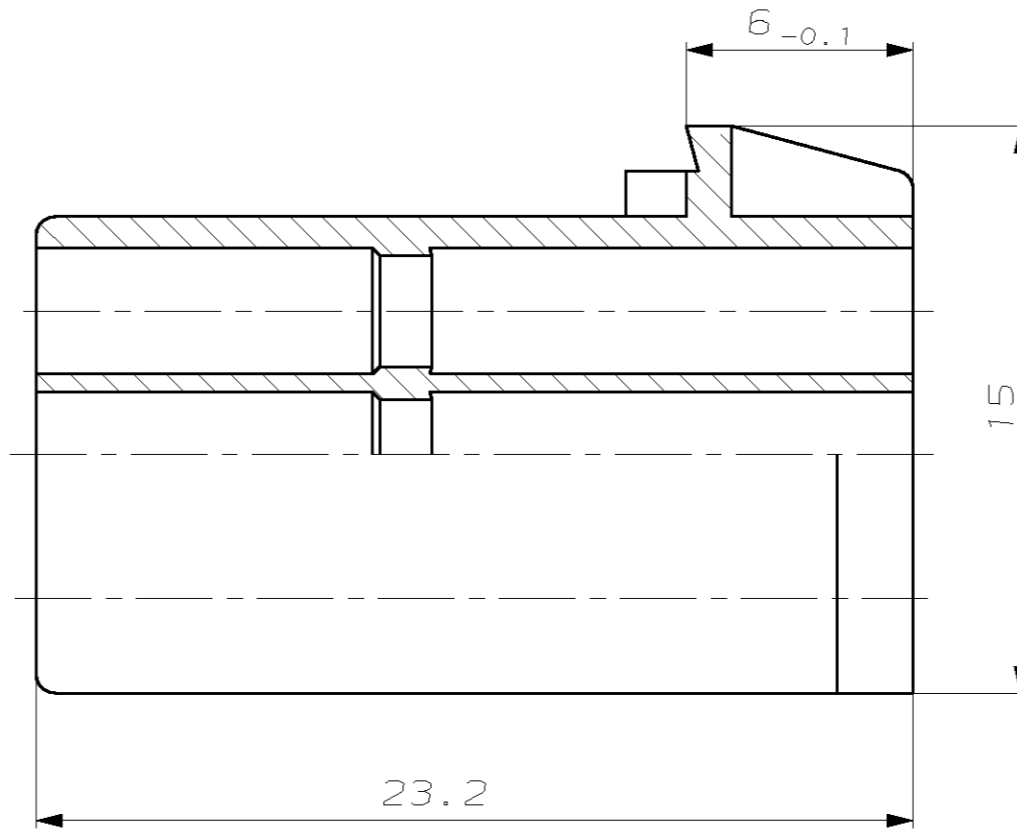
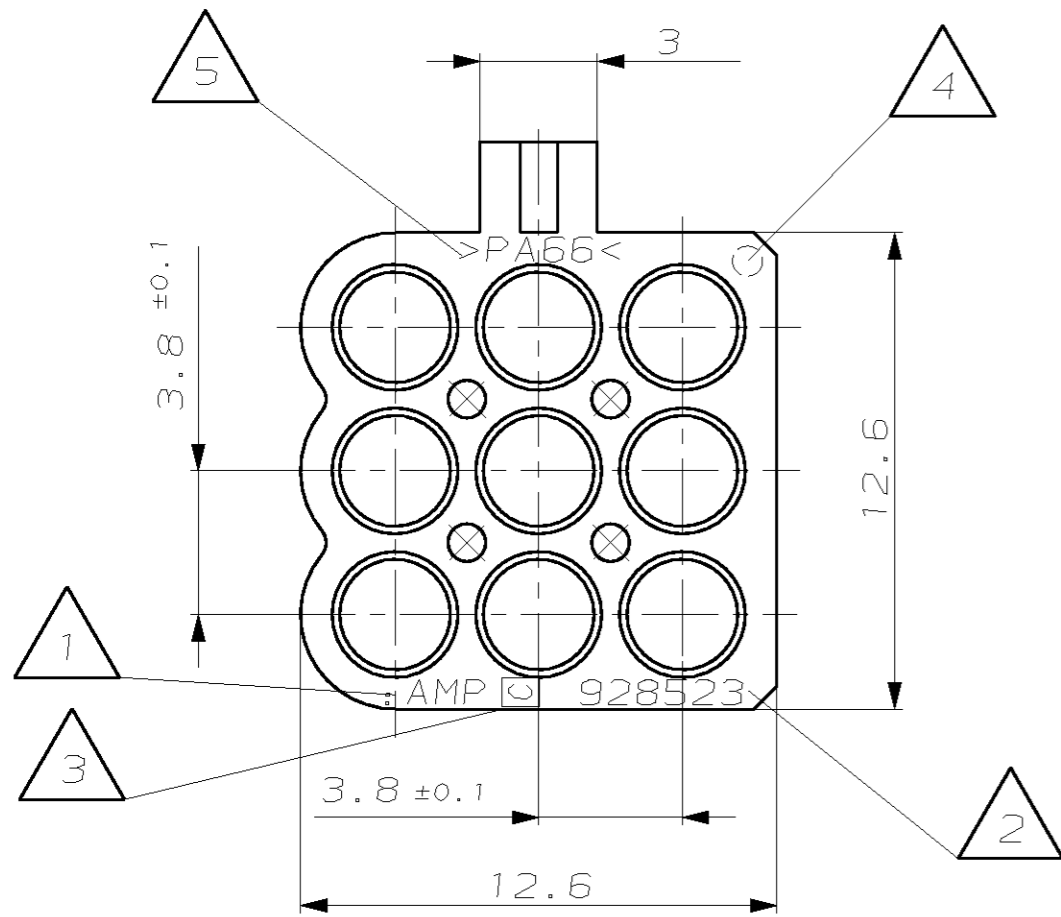
(C) COPYRIGHT 1985 BY AMP INCORPORATED. ALLE RECHTE VORBEHALTEN. ALL RIGHTS RESERVED.

ONLY RECOMMENDED CONTACTS

| | | | | | |
|------------------|-------------|------|-------------|----------|----------------|
| 827 039-2 | 827 396-2 | - | 0.5-1.0 FLK | CuZn 30 | PRE TIN PLATED |
| AMP ORDER NUMBER | LOOSE PIECE | SEAL | WIRE RANGE | MATERIAL | FINISH |

(C2)

| LOC | DIST | P | LTR | REVISIONS ÄNDERUNGEN DESCRIPTION BESCHREIBUNG | DATE | DWN | APVD |
|-----|------|---|-----|--|-----------|-------------|------|
| AI | - | | | Benennung | 14.01.86 | Hinteregger | - |
| | | | | 4.Ansicht u. Blindbohrungen ergaenzt | 16.04.92 | R.Schwan | |
| | | | | Schriftstempel in Zeichnung uebernommen | 15.09.95 | Ho. | |
| | | | | SEE PCN E600-0019-97-1 | 08 JAN 97 | Ho. | |
| | | | | E600-0366-98-1 | 07.04.98 | KBWE | |
| | | | | SEE E-06-003777 | 15.02.06 | C.A. | V.B. |



- Bemerkungen
NOTES
- 1 AMP-Logo
AMP-LOGO
 - 2 Bestell-Nummer
ORDER NUMBER
 - 3 Werkzeugänderungsindex
REVISION STATUS OF THE MOULD
 - 4 Nestmarkierung
CAVITY MARKING
 - 5 Werkstoffkennzeichnung
MATERIAL MARKING
 - 6 Unbemaßte Radien R0.5
ALL RADII R0.5

Passend zu 9 pol.CI II Stiftgehäuse
AMP-Nr. 0-928521-1, 928522-1, 964628-1, 964629-1/-2

USED WITH 9 POS.CI II PIN HOUSING
AMP-NO. 0-928521-1, 928522-1, 964628-1, 964629-1/-2

| CUSTOMER PART NO | AMP PART NO | REV. | PCS. | MATERIAL | SURFACE COLOR | DESCRIPTION | ITEM NO |
|------------------|-------------|------|------|----------|---------------|-----------------------------|---------|
| - | - | - | - | - | - | - | - |
| - | - | - | - | - | - | - | - |
| - | - | - | - | - | - | - | - |
| - | 928523-1 | C | - | PA 66 | NATUR | CI II Buchsengehäuse, 9pol. | - |

| | | | |
|---|--|--|---|
| <p>THIS DRAWING IS A CONTROLLED DOCUMENT FOR AMP INCORPORATED. IT IS SUBJECT TO CHANGE AND THE CONTROLLING ENGINEERING ORGANIZATION SHOULD BE CONTACTED FOR THE LATEST REVISION. DIESSES ZEICHNUNGSSTANDWERT WIRD DURCH AMP INCORPORATED KONTROLLIERT. ÄNDERUNGEN, DIE DEN TECHNISCHEN FORTSCHRITT DIENTEN, SIND VORBEHALTEN. DEN JEWELIS LETZTSTUELTIGEN AENDERUNGSSTAND ERFAHREN SIE AUF ANFRAGE.</p> | | DWN H. BOUDA 30.10.85 | <p>AMP AMP Deutschland GmbH D - 63225 Langen</p> |
| <p>DIMENSIONS: mm TOLERANCES UNLESS OTHERWISE SPECIFIED: ALLGEMEIN TOLERANZEN n. ISO 8015 1 PLC ±0.3 mm 2 PLC ±0.3 mm 3 PLC ±0.3 mm ANGLES/WINKEL ±1° FINISH/OBERFLAECHE/FARBE</p> | | CHK D. JAKOBEIT 05.10.85 | |
| <p>MATERIAL PA 66</p> | | APVD - | <p>CI II BUCHSENGEHAEUSE, 9POL. CI II SOCKET HOUSING, 9POS.</p> |
| <p>CUSTOMER DRAWING /KUNDENZEICHUNG</p> | | <p>SIZE A2 CAGE CODE 00779 DRAWING NO. ZEICHNUNGS-NR. C-928523</p> | <p>RESTRICTED TO NUR FUER</p> |
| <p>MASSSTAB 5:1</p> | | <p>BLATT 1 OF 1</p> | <p>REV C2</p> |

单击下面可查看定价，库存，交付和生命周期等信息

[>>TE Connectivity\(泰科\)](#)