

© 2021 TE Connectivity. All Rights Reserved.

WAR NR. -  
VERWENDET FÜR -  
PASSEND ZU 967325, 967326  
967402, 967447

VERTRAULICH

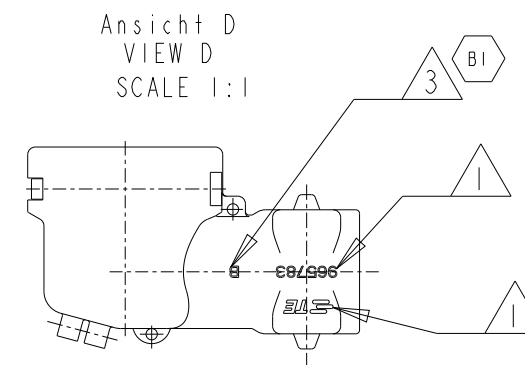
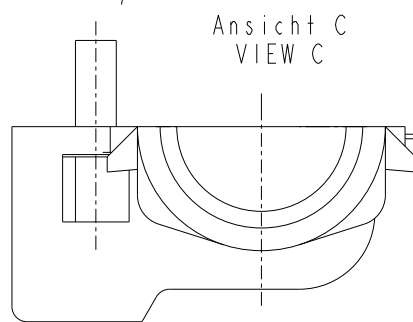
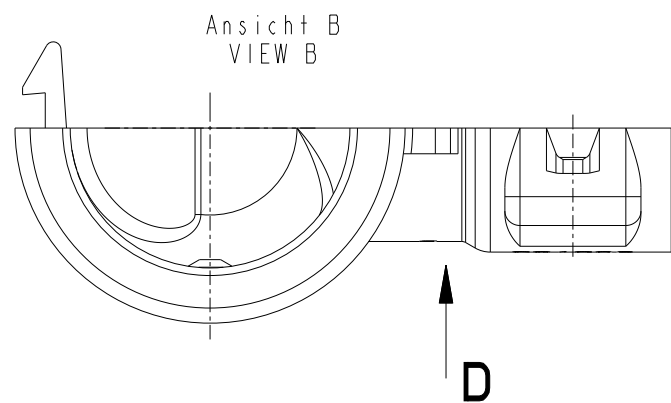
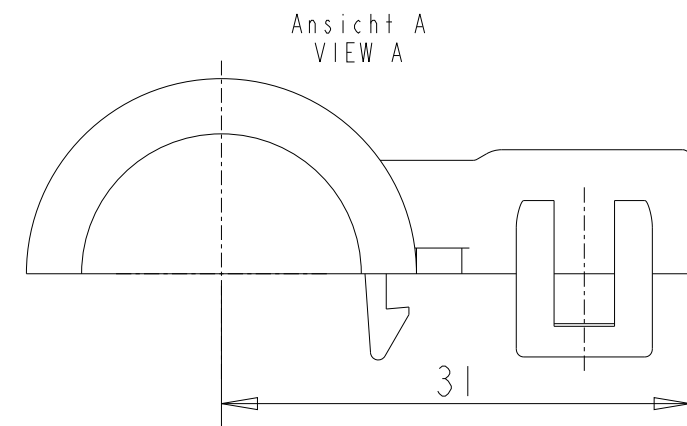
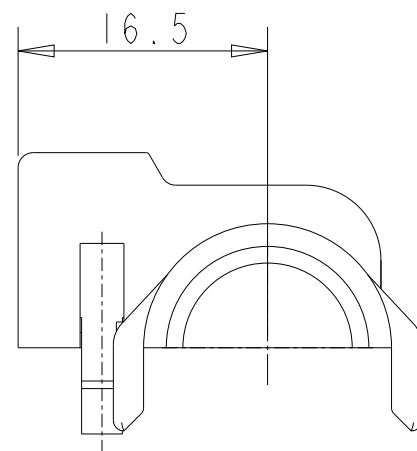
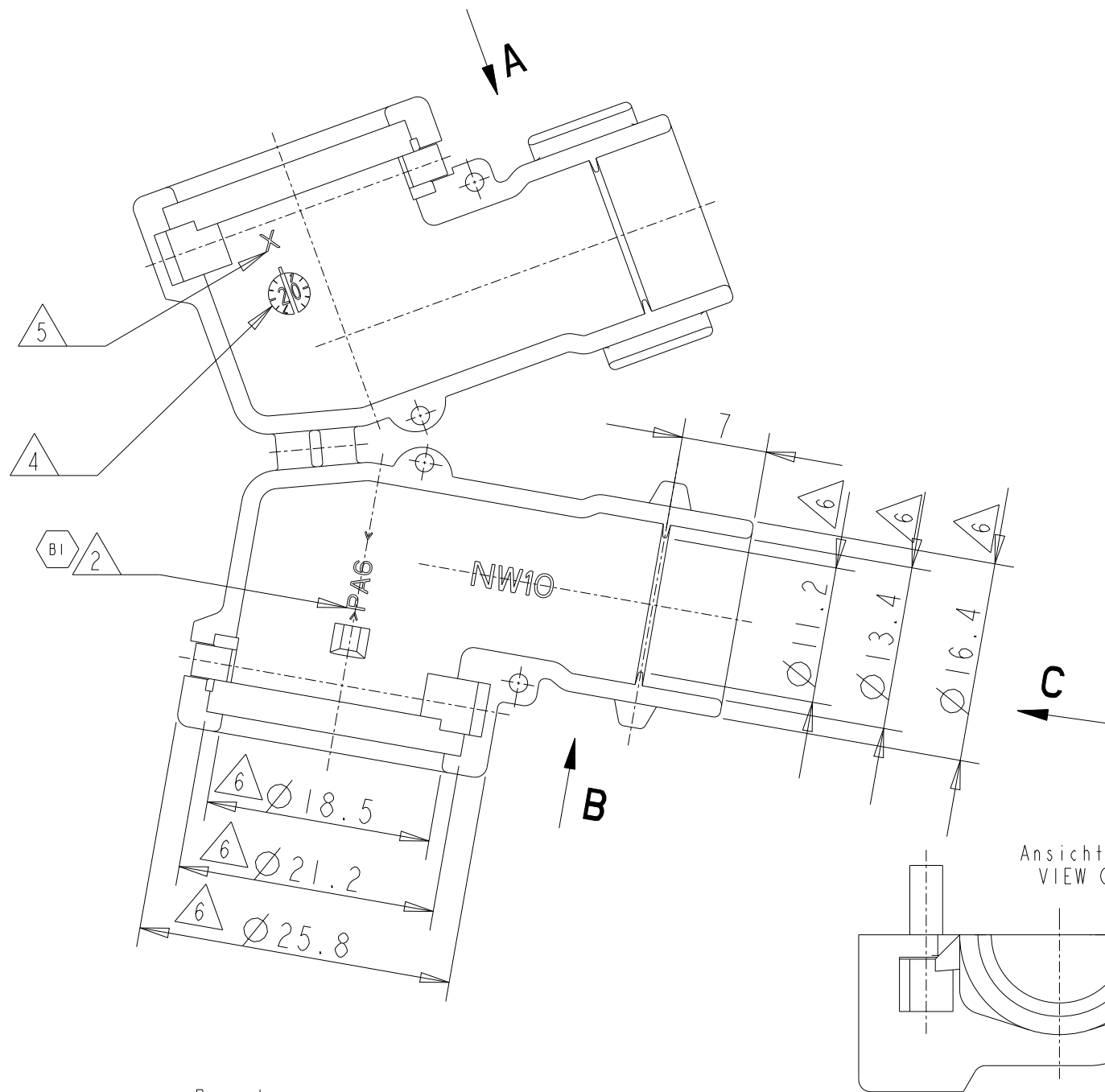
UNVERÖFFENTLICHTE ZEICHNUNG. ALLE RECHTE  
VORBEHALTEN. VERVIELFÄLTIGUNG UND WEITERGABE  
NUR MIT GENEHMIGUNG DURCH AMP DEUTSCHLAND GMBH

NICHT VERMASSTE KANTEN  
SIND NICHT MAßSTÄBLICH

ÄNDERUNGEN DIE DEM TECH-  
NISCHEN FORTSCHRITT DIENEN,  
BEHALTEN WIR UNS VOR

REVISIONS  
ÄNDERUNGEN

P	LTR	DESCRIPTION BESCHREIBUNG	DATE	DWN	APVD
A		REVISED PER ECR-11-025934	29DEC2011	RK	HMR
B		REVISED PER PCN E-20-014128	05OCT2020	MK	GL
BI		REVISED PER PCN-21-106141	28JUN2021	SN	GL



Bemerkungen  
NOTES

- 1 TE-Logo und TE-Nummer  
TE LOGO AND TE NUMBER
- 2 Werkstoffkennzeichnung  
MATERIAL MARKING
- 3 Werkzeugänderung index  
REVISION OF THE MOULD
- 4 Produktionsdatum  
PRODUCTION DATE
- 5 Nestmarkierung  
CAVITY MARKING

965783-1	-	-	Kappe 90° NW10 CAP 90° NW10	PA 6	schwarz/BLACK
Bestell-Nr. ORDER-NR.	POS.	Stück QTY	Benennung Einzelteil DESCRIPTION SINGLE PART	Werkstoff MATERIAL	Oberfläche/SURFACE Farbe/COLOUR

ZEICHNUNG GÜLTIG AB

THIS DRAWING IS A CONTROLLED DOCUMENT.		DWN J. Granzow	16.05.95	<b>STE</b> TE Connectivity	
		CHK J. Hazz	08.06.95		
DIMENSIONS: MASSEINHEITEN: mm		TOLERANCES UNLESS OTHERWISE SPECIFIED: ALLGEMEINTOLERANZEN		NAME Kappe 90 Grad fuer Wellrohr NW10 CAP 90 DEG FOR CORRUGATED TUBES NW10	
		0 PLC ±0.4		PRODUCT SPEC PRODUKTSPEZ. 108-18621 / 106-18622	
		1 PLC ±-		APPLICATION SPEC VERARBEITUNGSSPEZ 114-18255	
MATERIAL		FINISH / OBERFLAECHE / FARBE		SIZE A3	CAGE CODE 00779
				DRAWING NO ZEICHNUNGS-NR. G-965783	
				RESTRICTED TO NUR FUER	
		CUSTOMER DRAWING		SCALE MASSSTAB 2:1	SHEET BLATT 1 OF VON 1
				REV BI	

单击下面可查看定价，库存，交付和生命周期等信息

[>>TE Connectivity\(泰科\)](#)