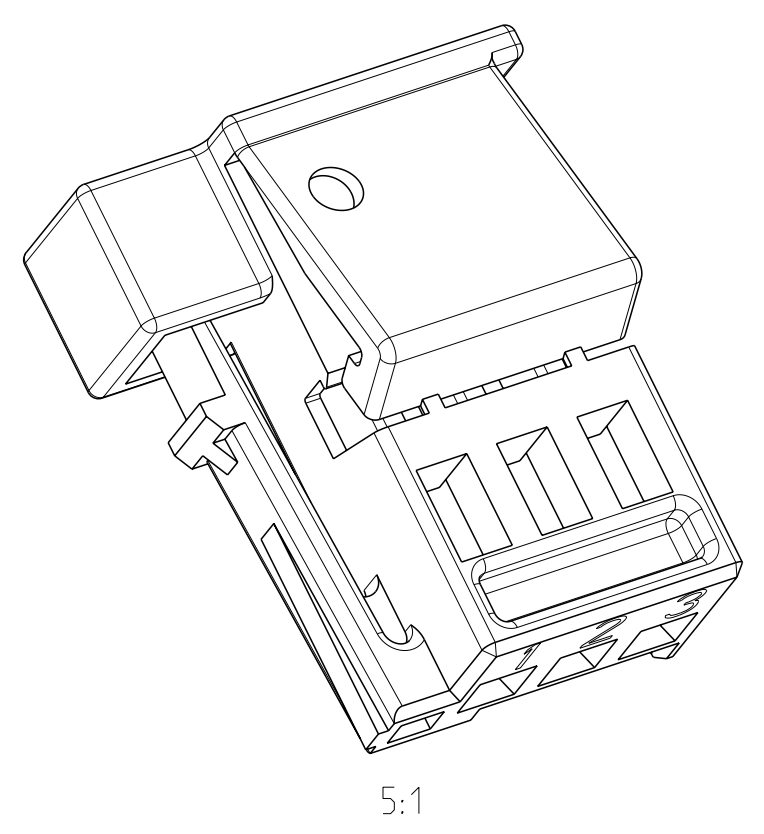
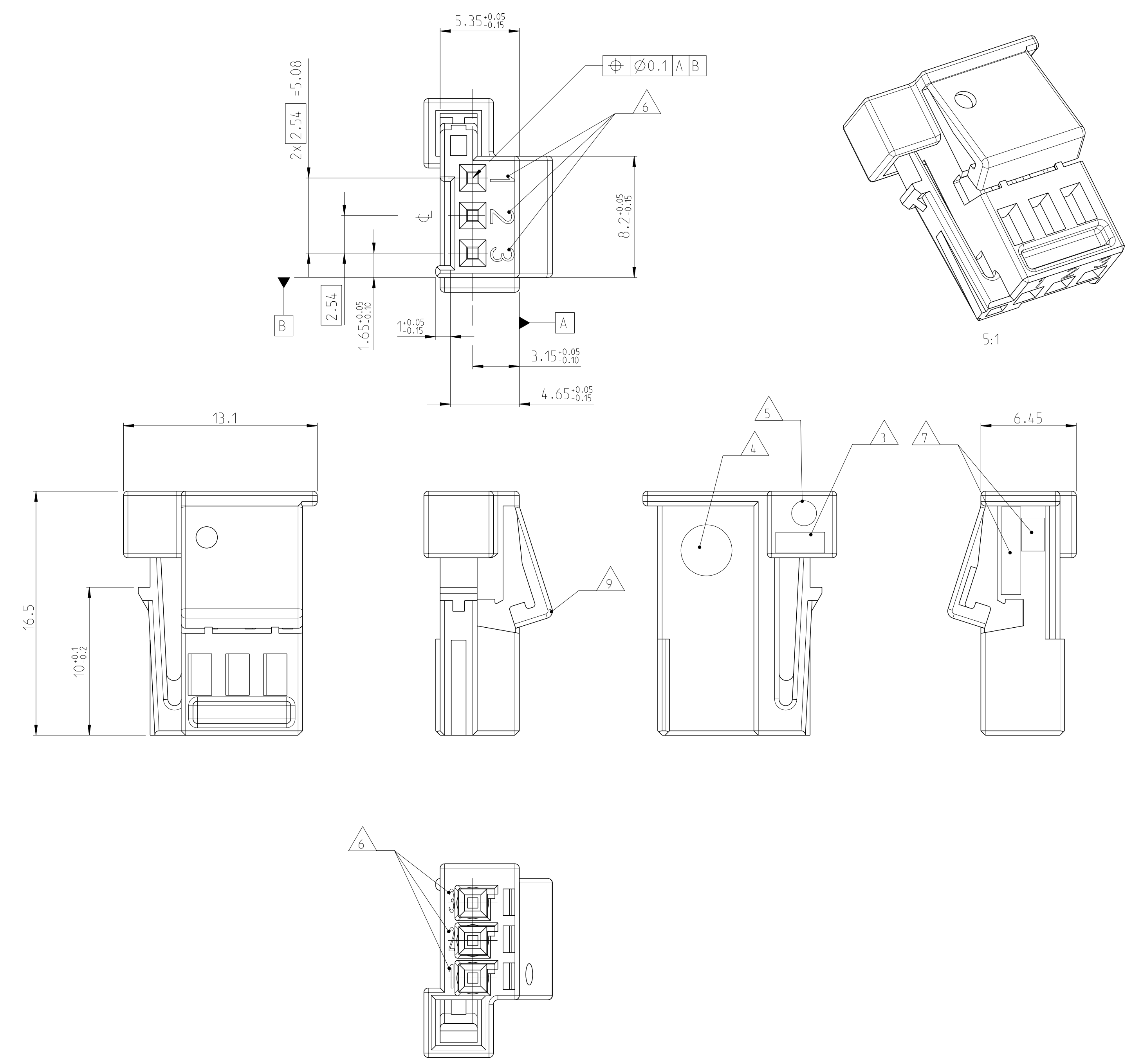


LOC	DIST	REV	DATE	BY	CHK	APPV
A1	-	A	10FEB2010	CG	HHC	



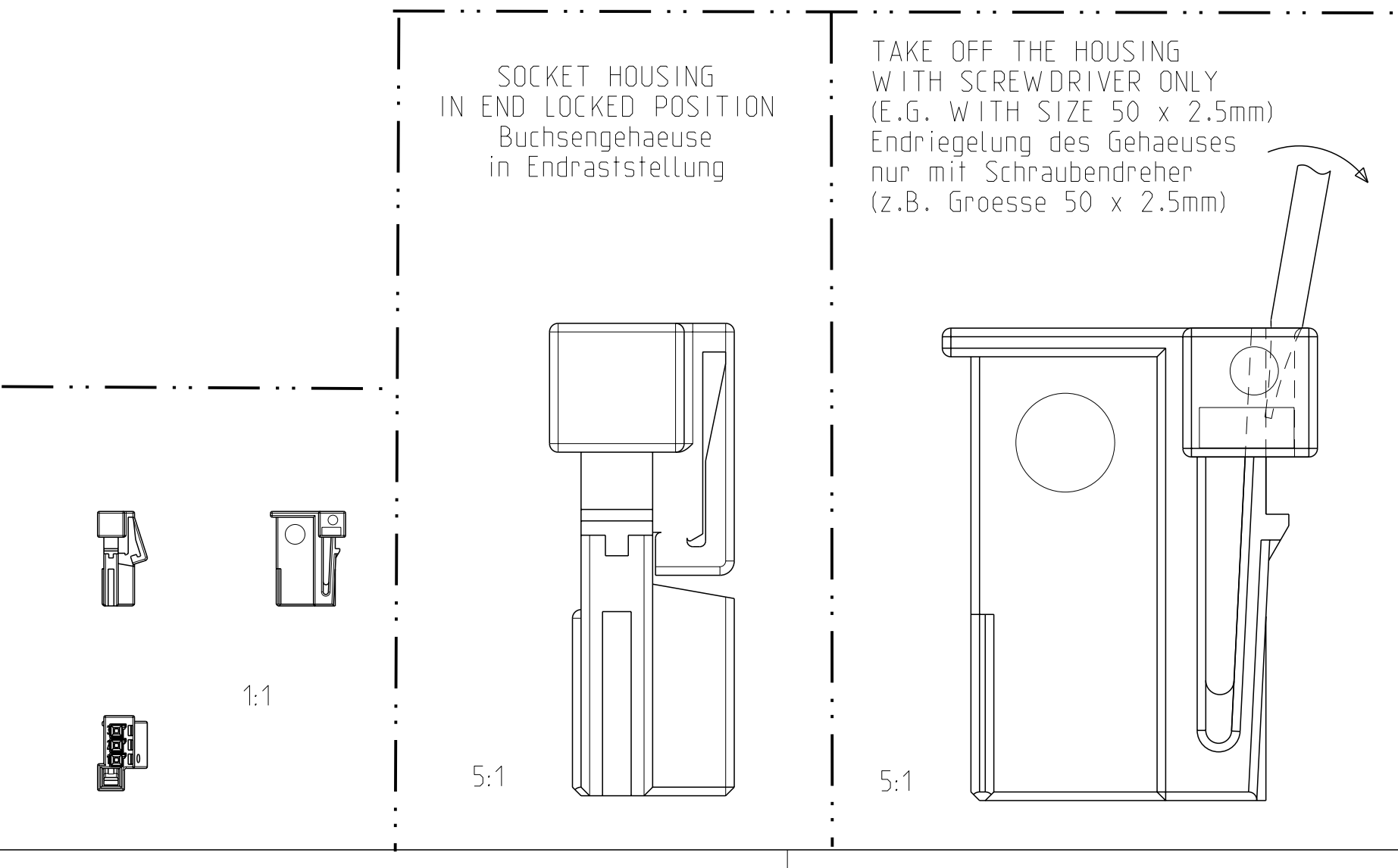
**NOTES**  
Bemerkungen

- ONLY THE GERMAN LANGUAGE VERSION IS AUTHORITY  
Massgebend ist nur der deutsche Text
- CODING A AS SHOWN  
Kodierung A wie gezeichnet
- MATERIAL IDENTIFICATION  
Materialkennzeichnung
- DATE INSERT  
Datumstempel
- MOULD CAVITY MARKING: FOR FIRST MOULD Y; FOR FURTHER MOULDS X.Y  
X = MOULD NUMBER  
Y = MOULD CAVITY NUMBER  
Formnestkennzeichnung: fuer erstes Werkzeug Y; fuer weitere Werkzeuge X.Y  
X = Werkzeug-Nr.  
Y = Formnest-Nr.
- CAVITY IDENTIFICATION  
Kammer-Kennzeichnung
- SUPPLIER MARKING  
Lieferantenkennzeichnung
- MAX WIRE SIZE 0.75 mm<sup>2</sup> FLR PERMITTED. DIN 72551-6  
NUMBER OF PIECES SEE CABLE HARNESS DRAWINGS  
FOR PERMISSIBLE CURRENT CARRYING CAPACITY OF THE SINGLE CONTACT  
SEE PRODUCT SPECIFICATION NO. 108-18030  
max. zulaessiger Leitungsquerschnitt 0.75 mm<sup>2</sup> FLR. DIN 72551-6  
Die Stueckzahl ist im Leitungssatz festgelegt  
Die zulaessige Strombelastbarkeit fuer die einzelnen Kontakte ist der Produkt-Spezifikation Nr.: 108-18030 zu entnehmen
- SUPPLY CONDITION: LOCKING PLATE/SPACER IN PRELOCKED POSITION  
Auslieferungszustand: zweite Kontaktsicherung in Vorraststellung

CODINGS / Kodierungen M 5:1		
A		1-1418640-5
B		2-1418640-5
C		-
D		-
E		5-1418640-5
F		-

NOTE Bem.	FEATURE Merkmal	TE - No.
9	CONTACTS Kontakte	929454 VERSION/ Ausfuehrng: A
10	AV - INTERFACE AV - Schnittstelle	114-18563-1

TITLE Benennung	MASS [kg] Masse	COD	TE ORDER-NO	REV	PBT-GF10 ULTRADUR B4300G2	SURFACE COLOUR
SOCKET HOUSING 3POS., MQS Buchsengehäuse 3pol., MQS	0.00063	E	5-1418640-5	A	PBT-GF10 ULTRADUR B4300G2	MAY GREEN/maigrün ähnl. RAL 6017
SOCKET HOUSING 3POS., MQS Buchsengehäuse 3pol., MQS	0.00063	B	2-1418640-5	A	PBT-GF10 ULTRADUR B4300G2	NATURE/natur
SOCKET HOUSING 3POS., MQS Buchsengehäuse 3pol., MQS	0.00063	A	1-1418640-5	A	PBT-GF10 ULTRADUR B4300G2	BLACK/schwarz ähnl. RAL 9011



DIMENSIONS:		TOLERANCES UNLESS OTHERWISE SPECIFIED		DWN		NAME	
mm	9 PLC ±0.05	1 PLC ±0.05	2 PLC ±0.05	3 PLC ±0.05	CXK L. Geiger 21JUN2010	APVD H. Woller 21JUN2010	NAME
MATERIAL	FINISH	WEIGHT	CUSTOMER DRAW ING	SCALE	5:1	SHEET	1 OF 1
SOCKET HOUSING, 3POS., MQS Buchsengehäuse, 3polig, MQS				SIZE	A1	CAGE CODE	00779
DRAWING NO				SCALE	5:1	SHEET	1 OF 1
DRAWING NO				SCALE	5:1	SHEET	1 OF 1
DRAWING NO				SCALE	5:1	SHEET	1 OF 1

单击下面可查看定价，库存，交付和生命周期等信息

[>>TE Connectivity\(泰科\)](#)