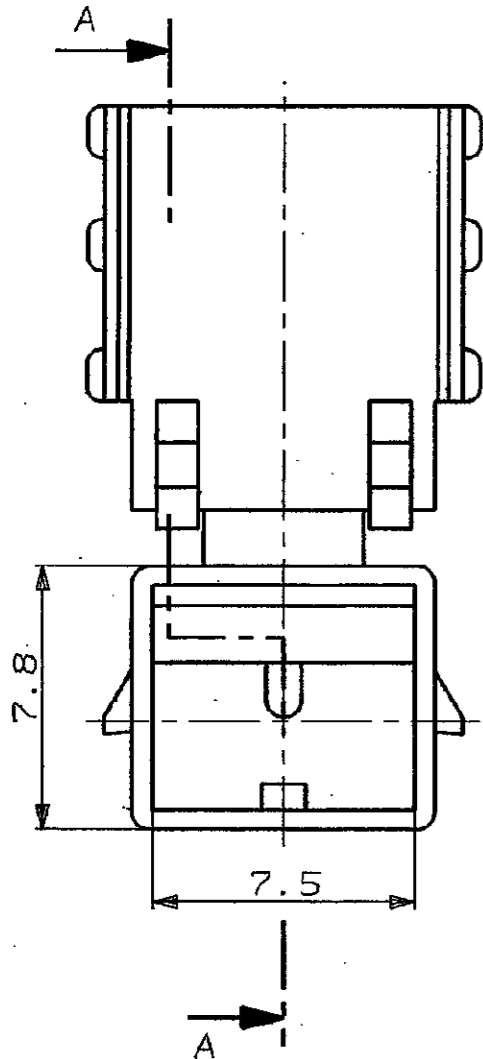


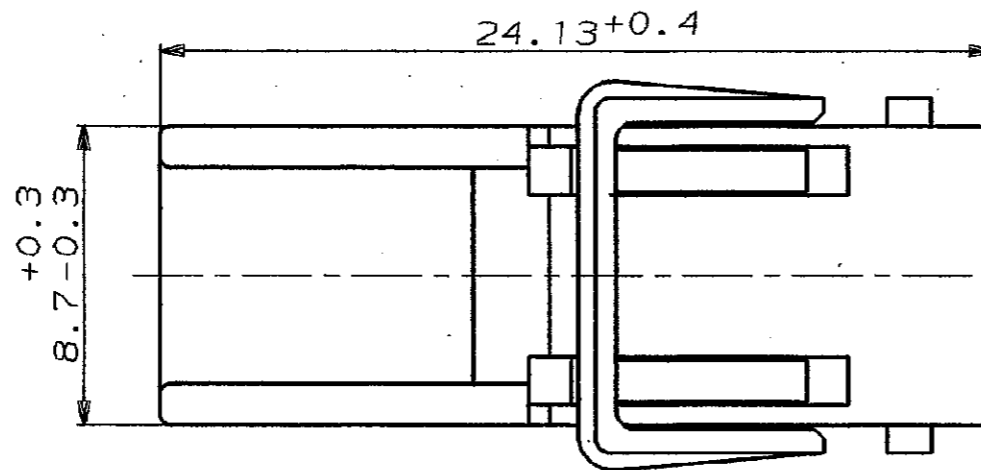
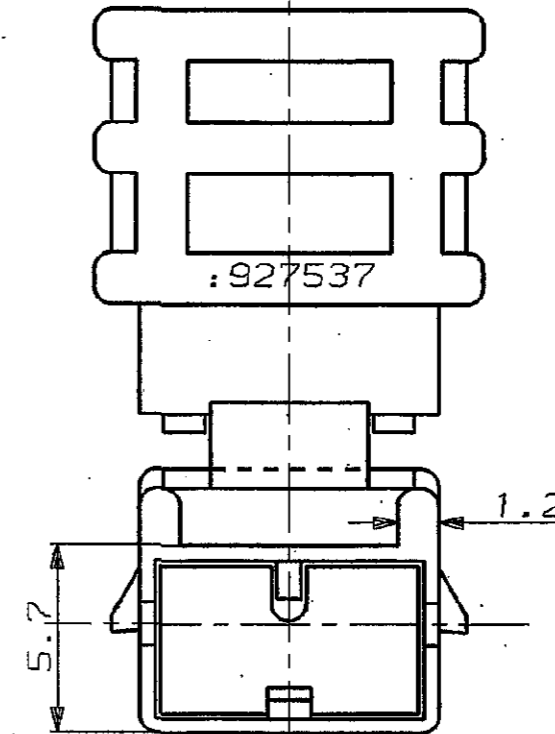
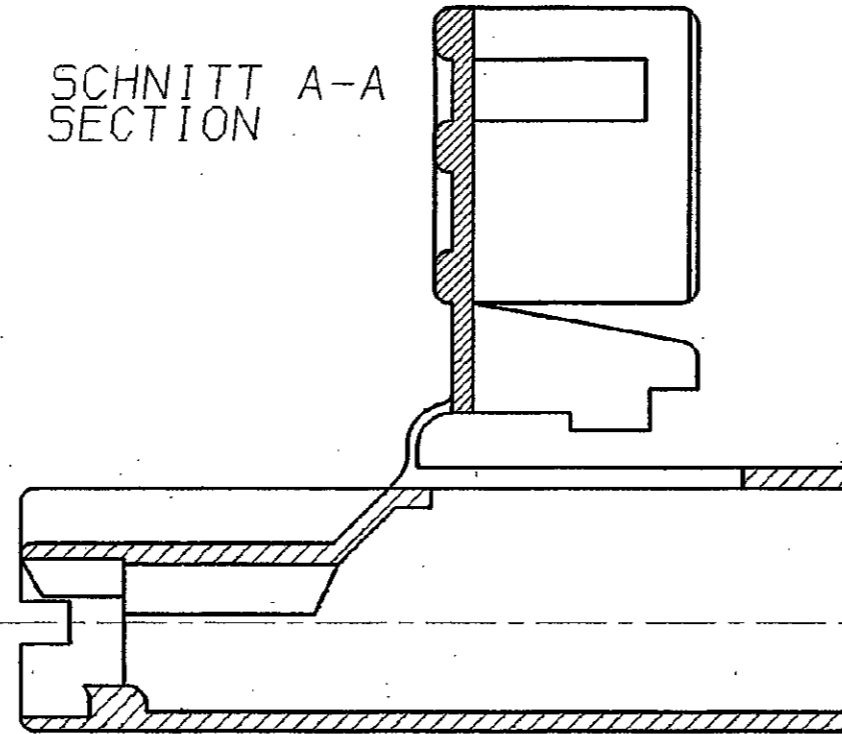
CAD-Original
Zeichnung nicht ändern

Zeichnung geschützt durch
© Copyright 1984
AMP DEUTSCHLAND GmbH
Alle Rechte vorbehalten

Index	Änderung	Tag	Name
1	Klappe geändert	26.4.85	KÜMPEL
2	-2 hinzu	16.10.89	U.MISCHLICH
3	REV PER ECO-10-000445	11JAN10	KK/AEG



SCHNITT A-A
SECTION



1 OBSOLETE PARTS: OBSOLETE CIS STREAMLINING PER D.RENAUD/D.SINISI

WAR 84-9424

Maßstab 1:1
SCALE 1:1



1 OBSOLETE

			AMP AMP DEUTSCHLAND G.m.b.H. Langen b.Ffm., West Germany	
			Benennung	
			1pol. Pos. Lock Gehäuse	
			K	
Bestell-Nr.	Werkstoff	Oberfläche Farbe	Nicht tolerierte Maße ± 0.2 mm ± 1.5 °	Format B
927 537-2	PA6.6	natur	Maßstab 5:1	Zeichnungs-Nr. 927 537
927 537-1	PA6.6	schwarz		
Gez. KÜMPEL 18.12.84	Gepr. -	Gepr. -	Blatt-Nr. -	

单击下面可查看定价，库存，交付和生命周期等信息

[>>TE Connectivity\(泰科\)](#)