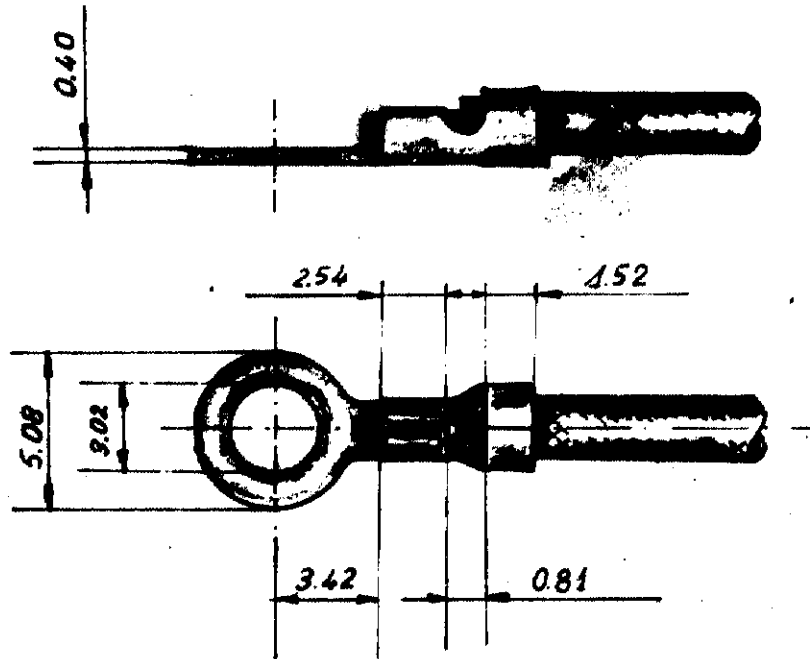


DIBUJADO EN PROYECCIONES

AMERICANAS
EUROPEAS



NÚMERO 735097



PLANO DE CLIENTE SOLO PARA REFERENCIA

© 1969 POR AMP - ESPAÑOLA S. A.
 TODOS LOS DERECHOS RESERVADOS
 LOS PRODUCTOS AMP ESTAN CUBIERTOS POR
 PATENTES ACTUALES O PENDIENTES



735097-2	LATON	ESTANADO
735097-4	LATON	—
N.º ORDEN	MATERIAL	ACABADO

SAMA HILO Q2-05	SAMA AISLANTE 401-2.00	PRIMER USO
--------------------	---------------------------	------------

ESCALA 4:1	LOC A	N.º 735097	REV. A
---------------	----------	---------------	-----------

DES. Fco. Villazon	FECHA 27-8-69	DE.	FECHA
COMP.	FECHA	APR.	FECHA

NOMBRE: **TERMINAL PLACA REDONDA
CON SOPORTE AISLANTE**

单击下面可查看定价，库存，交付和生命周期等信息

[>>TE Connectivity\(泰科\)](#)