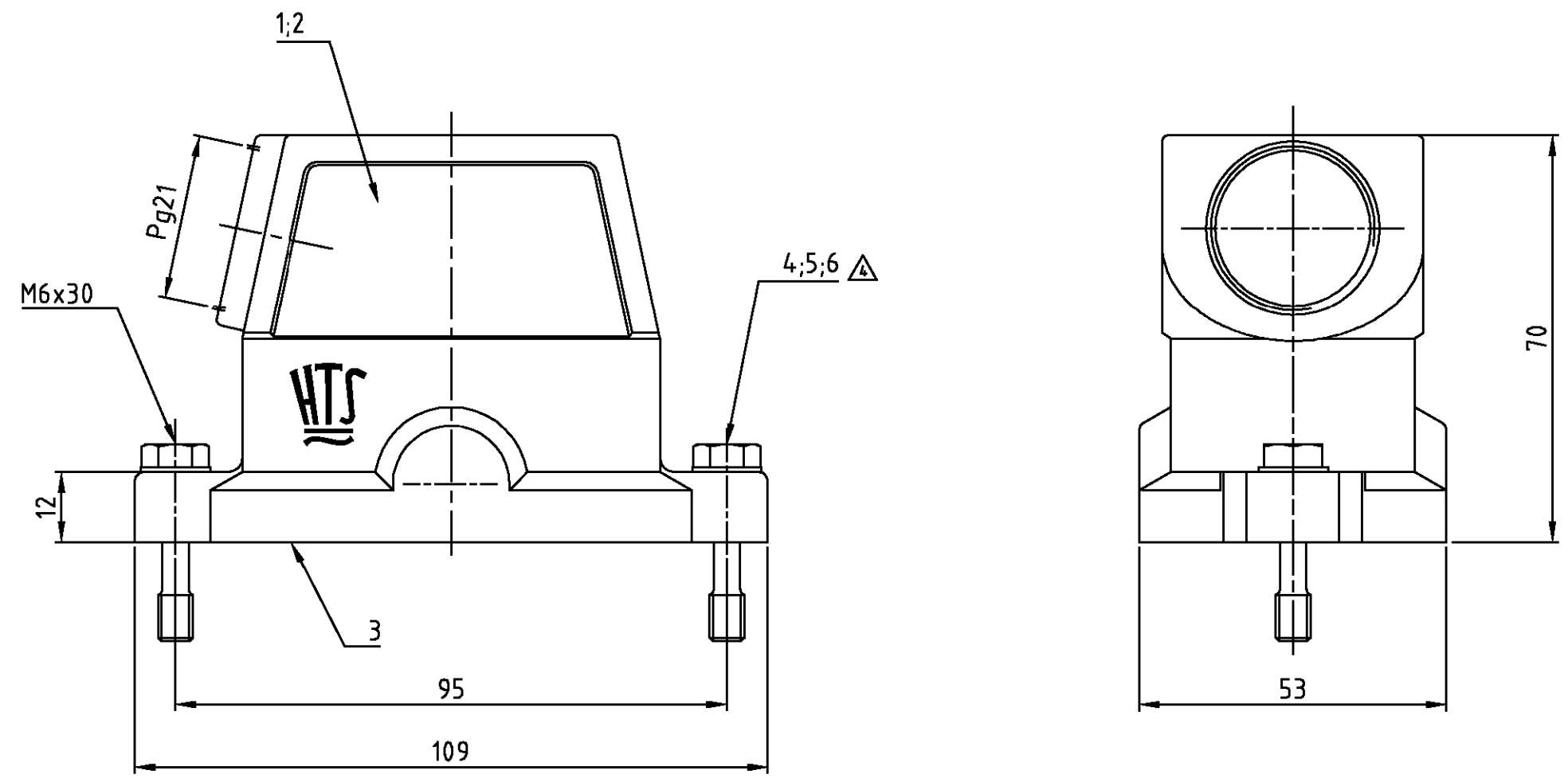


LOC	DIST	REVISIONS			
AI	-	AENDERUNGEN			
PROJEKT NR.:		P	LTR	DESCRIPTION	DATE
-		B2	PN 0-1 neu	Eg00-2747-02	21.08.02
				BESCHREIBUNG	DWN
					APVD
					SR
					ST



- Notes:
- ⚠ Material: Housing: aluminium diecasting alloy
Seals: Neoprene
 - ⚠ Surface: Varnish- aluminiumoxid+
Varnish black
- grey
 - ⚠ Varnish on the inside not necessarily
 - ⚠ The two wheel protection muss assembled,
with the interlocked fase together

- Bemerkungen:
- ⚠ Material: Gehäuse: Alu-Druckguß-Legierung
Dichtung: Neoprene
 - ⚠ Oberfläche: Lackierung - Aluminiumoxid+
Lackierung schwarz
- grau
 - ⚠ Lackierung im Gehäuseinnere ist nicht notwendig
 - ⚠ Zwei Sicherungsscheiben mit der Verzahnung
aufeinander montiert

4	-	-	Selbthemendenscheibe NL.6.SS	V2A	blank		6	Fa. Nord-Lock
-	2	2	Scheibe	V2A	blank		5	
2	2	2	Befestigungsschraube	V2A	blank		4	
1	1	1	Dichtung Bg 4	Neoprene	-	black/schwarz	3	
1	1	-	Steckergehäuse HIP-K.10/24	aluminium/ALU	Hard Coat	black/schwarz	2	
-	-	1	Steckergehäuse HIP.10/24	aluminium/ALU	-	grey/grau	1	
0-1	2-5	1-5	DESCRIPTION/BENENNUNG	MATERIAL	SURFACE/OBERFLÄCHE	COLOR/FARBE	ITEM No.	

DESCRIPTION/BESTELLTEXT	THIS DRAWING IS A CONTROLLED DOCUMENT FOR AMP INCORPORATED. IT IS SUBJECT TO CHANGE AND THE CONTROLLING ENGINEERING ORGANIZATION SHOULD BE CONTACTED FOR THE LATEST REVISION. DIESER ZEICHNUNGSKOPF WIRD DURCH AMP INCORPORATED KONTROLLIERT. AENDERUNGEN, DIE DEM TECHNISCHEN FORTSCHRITT DIENEN, SIND VORBEHALTEN. DEN JEWILS LETZTGÜLTIGEN AENDERUNGSSTAND ERFAHREN SIE AUF ANFRAGE.		DWN	Schneider	18.10.01	HTS Elektrotechnik 53819 Neunkirchen, Germany
	DIMENSIONS: DIMENSIONEN: mm		CHK	Schweiger	18.10.01	
	TOLERANCES UNLESS OTHERWISE SPECIFIED: ALL GEMEINTOLERANZEN		APVD	-	-	
	n. ISO 8015 n. ISO 2768 - mH - E n. DIN 16901 - 140 0 PLC 1 PLC 2 PLC 3 PLC ANGLES / WINKEL ° FINISH / OBERFLÄCHE / FARBE		PRODUCT SPEC	-	NAME	
MATERIAL		APPLICATION SPEC	-	VERARBEITUNGSSPEZ.	Steckergehäuse HIP.10/24.STS.1.21.G	
		WEIGHT	-	GEWICHT	-	
⚠		CUSTOMER DRAWING		/KUNDENZEICHNUNG		RESTRICTED TO NUR FUER
⚠		SCALE	MASSTAB 1:1	SHEET	BLATT 1	OF 1
⚠		DRAWING NO	ZEICHNUNGS-NR.	1102642		REV.
⚠		SIZE	A3	CAGE CODE	00779	REV.
⚠		SCALE		MASSTAB 1:1		B2

单击下面可查看定价，库存，交付和生命周期等信息

[>>TE Connectivity\(泰科\)](#)