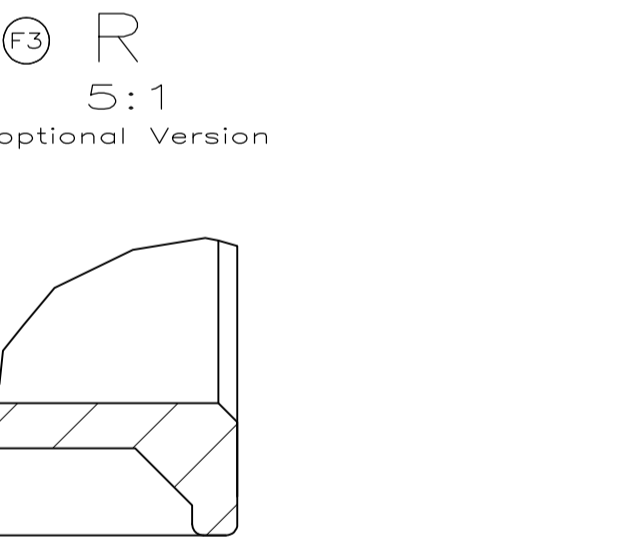
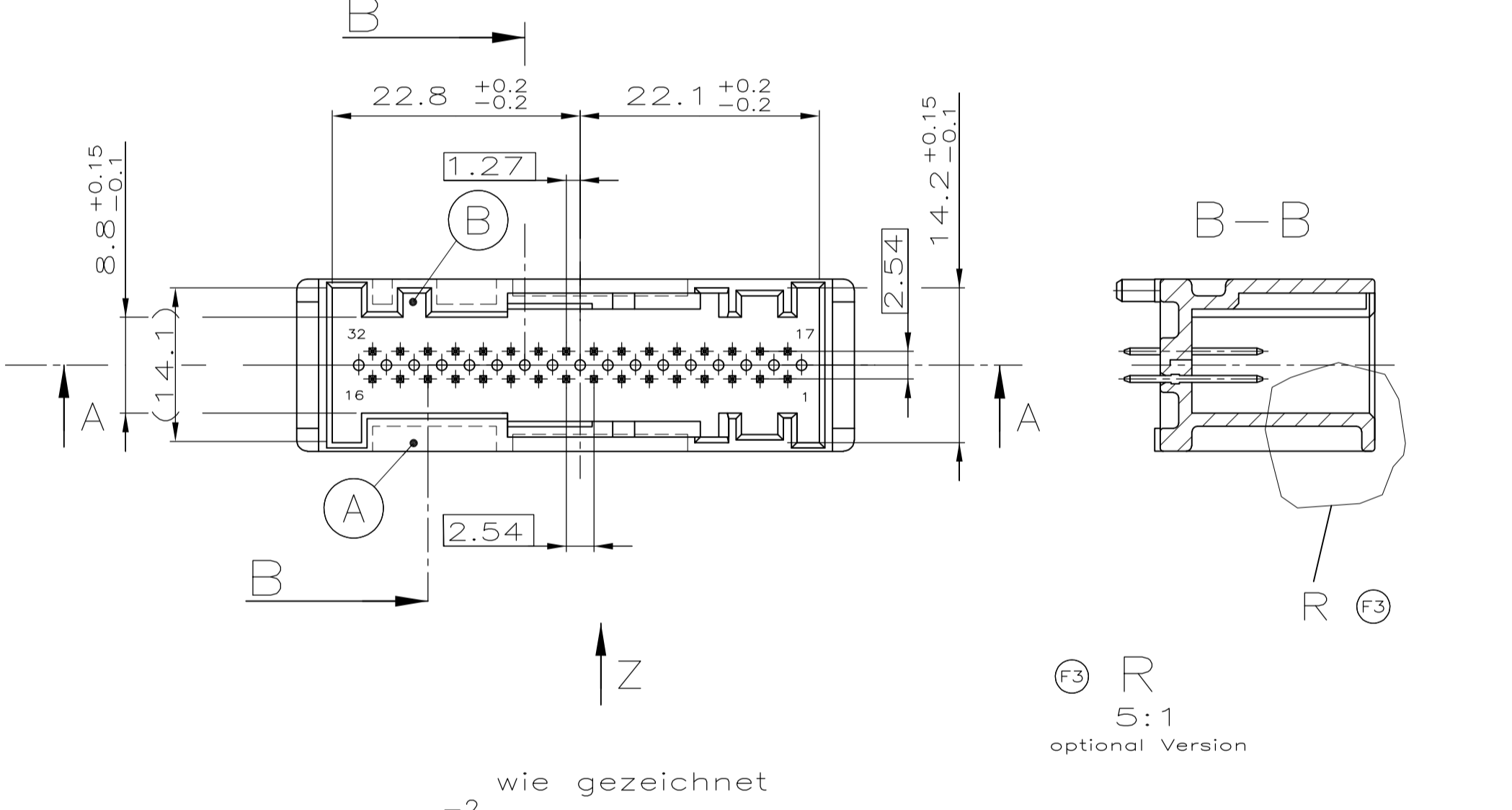
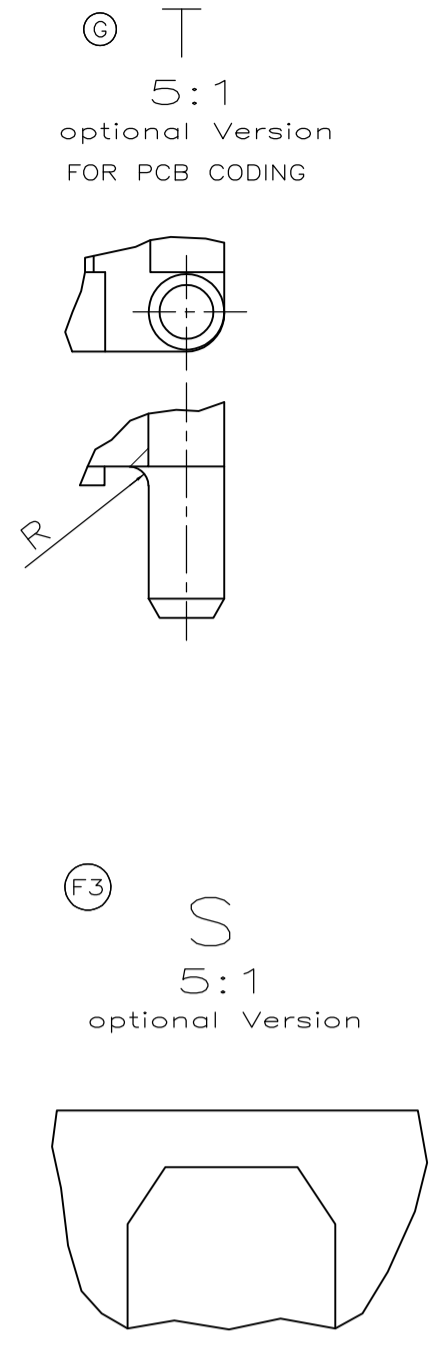
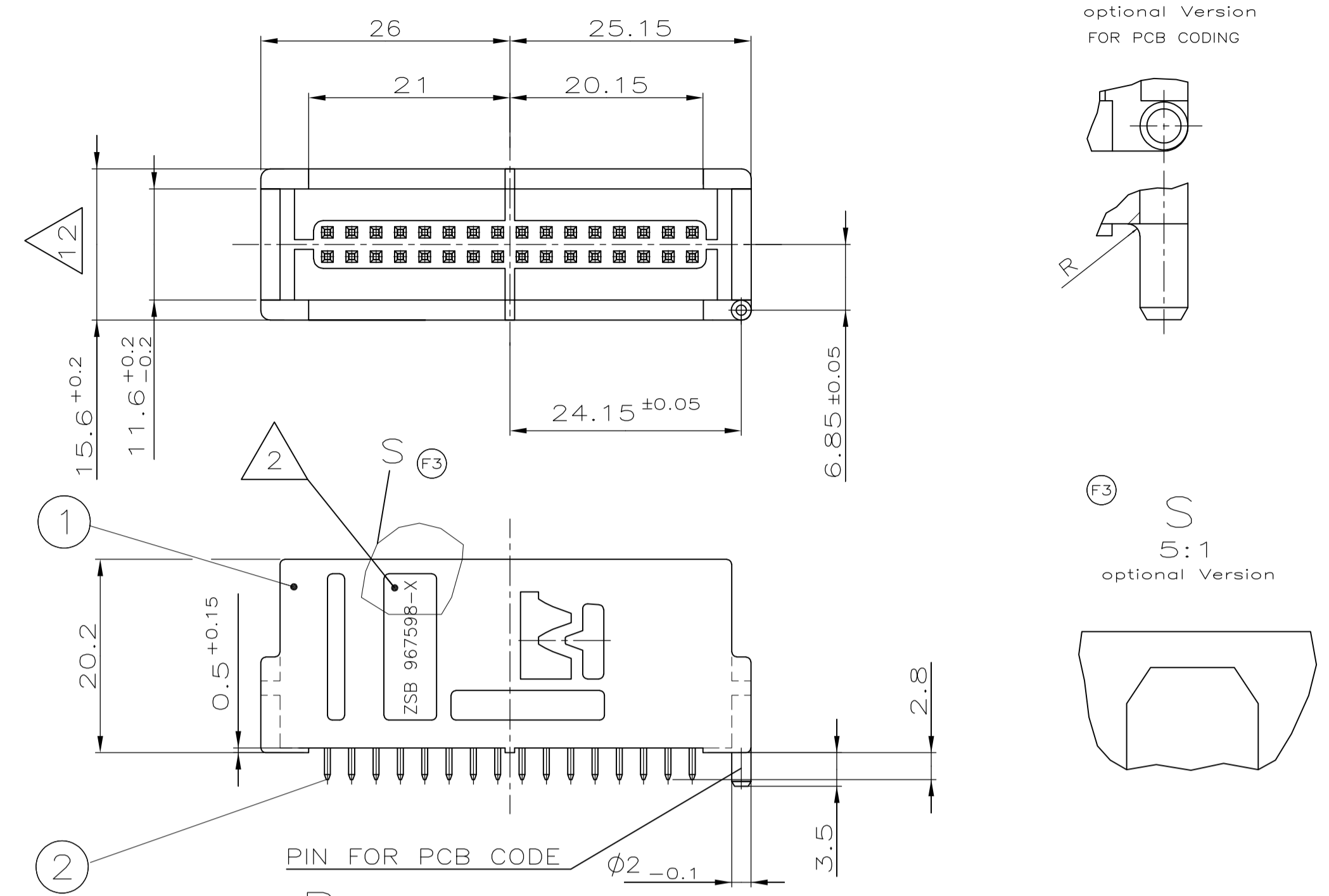
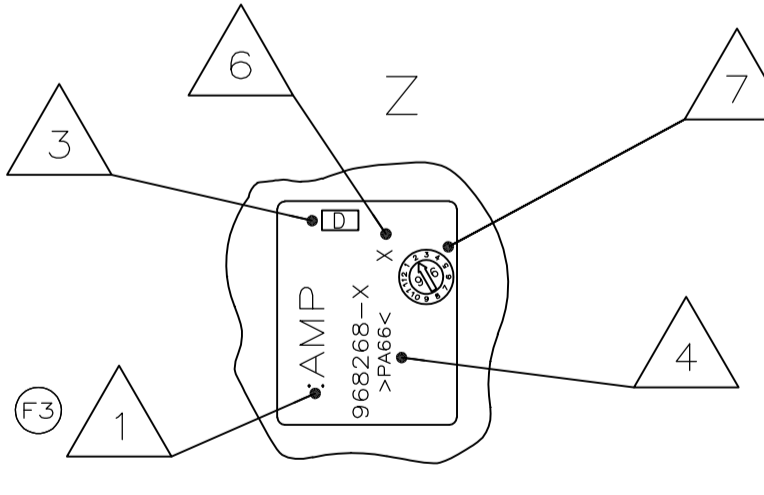


LOC	DIST	REVISIONS					
		F	LTR	DESCRIPTION	DATE	DWN	APVD
95-52239		H	SEE PCN	EGAO-0227-05	31JAN05	HS	VB
		H1	SEE E-12-008097		02MAY12	HS	



wie gezeichnet
-2
as shown

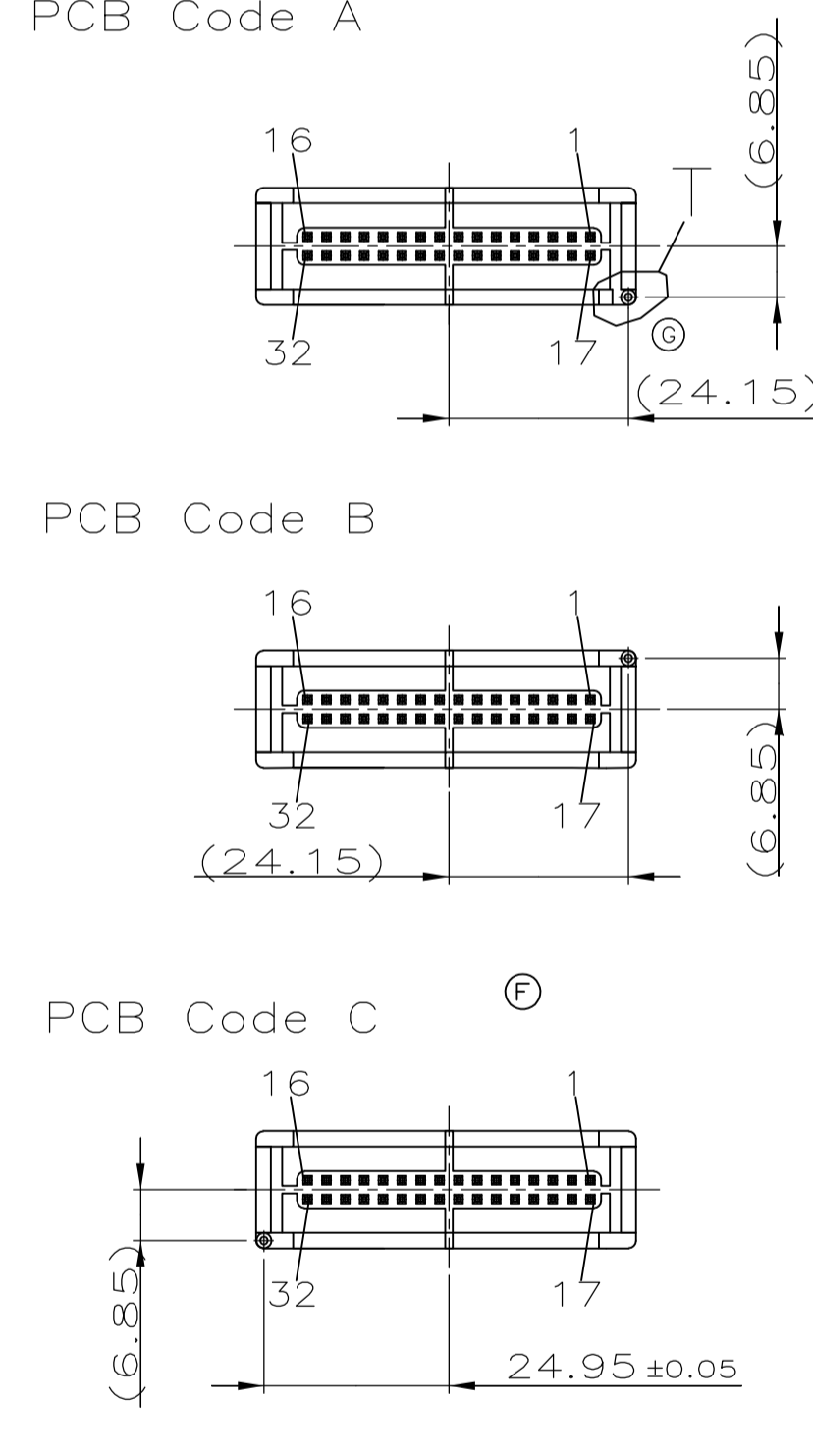
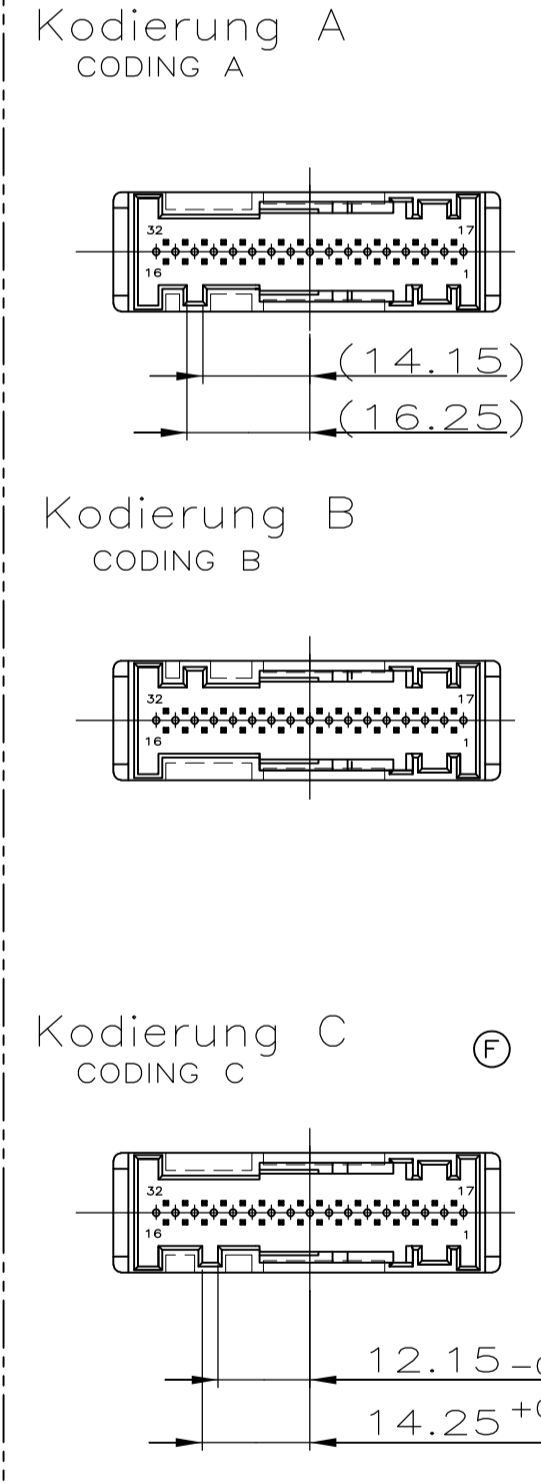
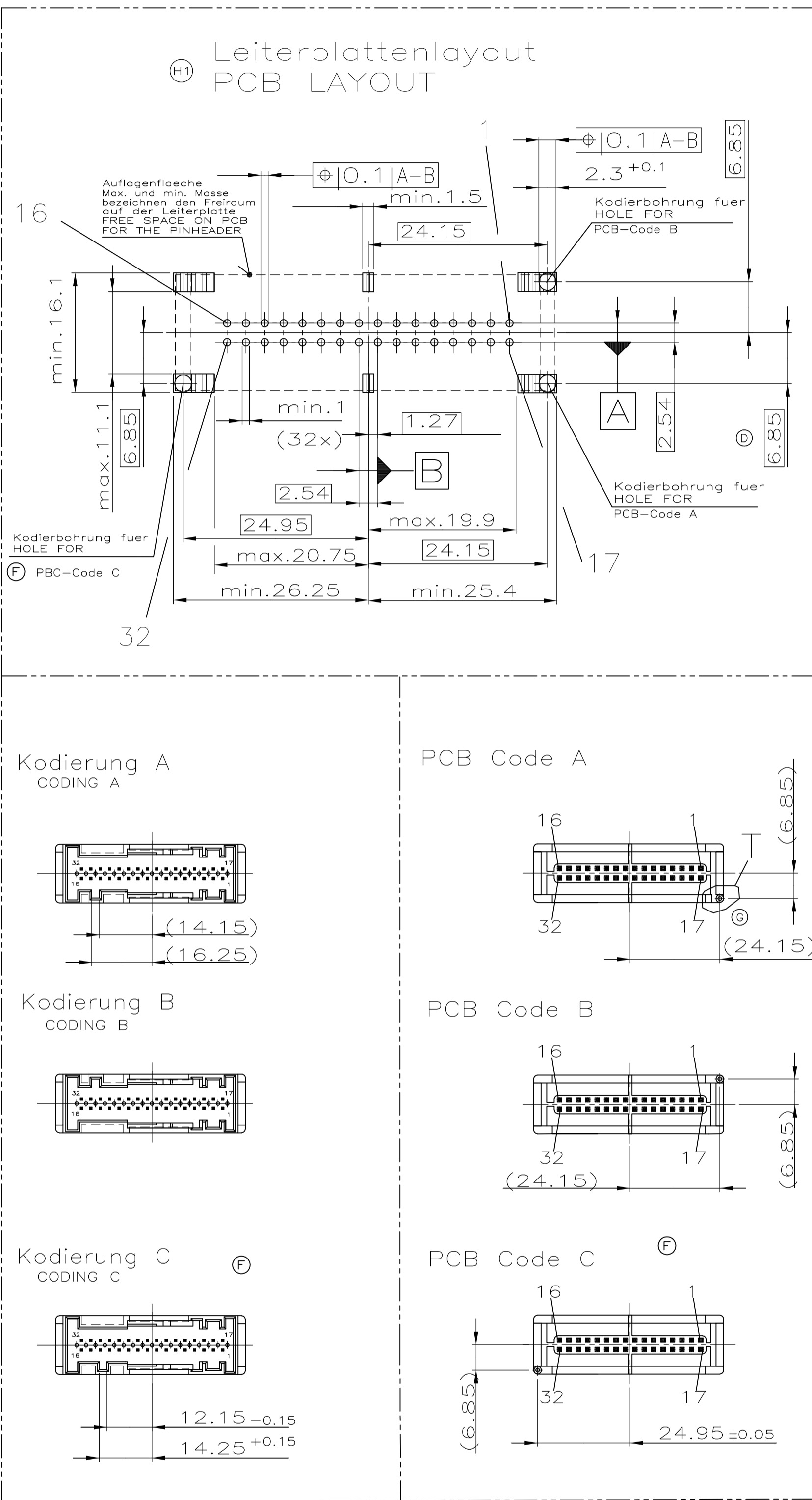


32POS. CONNECTOR CONTAINS:
32pol. Steckverbinder besteht aus :

X-967598-1 PINHEADER, CODING A, PCB CODE A / Stifteleiste, Kodierung A, PCB-Code A
X-967598-2 PINHEADER, CODING B, PCB CODE B / Stifteleiste, Kodierung B, PCB-Code B
X-967598-3 PINHEADER, CODING A, PCB CODE B / Stifteleiste, Kodierung A, PCB-Code B
X-967598-4 PINHEADER, CODING B, PCB CODE B / Stifteleiste, Kodierung B, PCB-Code B

967597-1 COVER WITH LEVER, CODING A / Abdeck. m. Hebel, Kodierung A
967597-2 COVER WITH LEVER, CODING B / Abdeck. m. Hebel, Kodierung B
OR/oder
929053-1 COVER WITH LEVER, CODING A / Abdeck. m. Hebel, Kodierung A
929053-2 COVER WITH LEVER, CODING B / Abdeck. m. Hebel, Kodierung B

968265-1 MQS SOCKET HSG., MQS-Buchsengehäuse



HIGH TEMPERATURE VERSION
SEE PN 1452368
Hochtemperatur Ausführung
siehe PN 1452368

- Bemerkungen
NOTES
- ① AMP-Logo or TE-Logo
AMP-LOGO OR TE-LOGO
 - ② Bestell-Nummer
ORDER-NUMBER
 - ③ Werkzeugaenderungsindex fuer Gehaeuse
REVISIONS-NUMBER FOR HOUSING
 - ④ Werkstoffkennzeichnung
MATERIAL MARKING
 - ⑤ -
 - ⑥ Nestmarkierung
CAVITY MARKING
 - ⑦ Produktions-Datum
PRODUCTION-DATE
 - ⑧ Verpackung in Karton
PACKAGING IN CARTON
 - ⑨ Verpackung in Siemens-KLT
PACKAGING IN SIEMENS-KLT
 - ⑩ Verarbeitungsspez. nur für General Motors:
APPLICATION SPEC. ONLY FOR GENERAL MOTORS: 114-18174-1
Allgemeine Verarbeitungsspez.:
UNIVERSAL APPLICATION SPEC.: 114-18174-0
 - ⑪ Produktspez. nur für General Motors:
PRODUCT SPEC. ONLY FOR GENERAL MOTORS: 108-18547-1
Allgemeine Produktspez.:
UNIVERSAL PRODUCT SPEC.: 108-18547-0
 - ⑫ Bis max. 16.2 und min. 15.2 aufgrund Verzug zulässig
DIM. MAX.16.2 AND MIN. 15.2 PERMITTED IN FACT OF WARPAGE

⑧	⑨	⑩	⑪	⑫	⑬	⑭	⑮	⑯	⑰	⑱	⑲	⑳	㉑	㉒
					1-967598-5 CODING C	B	C	32	CuSn6 PA 66	2-4µm PRE TIN PLATED BLACK	AMPMODU II PIN 0.63 PIN HEADER, 32 POS.	2 1		
					0-967598-5 CODING C	B	C	32	CuSn6 PA 66	2-4µm PRE TIN PLATED BLACK	AMPMODU II PIN 0.63 PIN HEADER, 32 POS.	2 1		
					1-967598-4 CODING B	C	B	32	CuSn6 PA 66	2-4µm PRE TIN PLATED BLUE	AMPMODU II PIN 0.63 PIN HEADER, 32 POS.	2 1		
					1-967598-3 CODING A	B	B	32	CuSn6 PA 66	2-4µm PRE TIN PLATED GREY	AMPMODU II PIN 0.63 PIN HEADER, 32 POS.	2 1		
					1-967598-2 CODING B	D	A	32	CuSn6 PA 66	2-4µm PRE TIN PLATED BLUE	AMPMODU II PIN 0.63 PIN HEADER, 32 POS.	2 1		
					1-967598-1 CODING A	E	A	32	CuSn6 PA 66	2-4µm PRE TIN PLATED GREY	AMPMODU II PIN 0.63 PIN HEADER, 32 POS.	2 1		
					0-967598-4 CODING B	C	B	32	CuSn6 PA 66	2-4µm PRE TIN PLATED BLUE	AMPMODU II PIN 0.63 PIN HEADER, 32 POS.	2 1		
					0-967598-3 CODING A	B	B	32	CuSn6 PA 66	2-4µm PRE TIN PLATED GREY	AMPMODU II PIN 0.63 PIN HEADER, 32 POS.	2 1		
					0-967598-2 CODING B	D	A	32	CuSn6 PA 66	2-4µm PRE TIN PLATED BLUE	AMPMODU II PIN 0.63 PIN HEADER, 32 POS.	2 1		
					0-967598-1 CODING A	E	A	32	CuSn6 PA 66	2-4µm PRE TIN PLATED GREY	AMPMODU II PIN 0.63 PIN HEADER, 32 POS.	2 1		

THIS DRAWING IS A CONTROLLED DOCUMENT. DIESE ZEICHNUNG IST EIN KONTROLLIERTES DOKUMENT.

TOLERANCES UNLESS OTHERWISE SPECIFIED: ALL DIMENSIONS IN MILLIMETERS. DIMENSIONS: MASSEINHEITEN: mm

CUSTOMER PART NO	TE PART NO	REV.	PCB Code	PCS.	MATERIAL	SURFACE COLOR	DESCRIPTION	ITEM NO
-	-	-	-	-	-	-	-	-

DIN L. Pawlik 24 JAN 96
GK J. Kutzje 24 JAN 96
APVD -

STE TE Connectivity

MODU II PIN HEADER, 32 POS.
MODU II Stiftpinne, 32 pol.

SCALE 2:1 MASSSTAB 2:1

CUSTOMER DRAWING / KUNDENZEICHNUNG

单击下面可查看定价，库存，交付和生命周期等信息

[>>TE Connectivity\(泰科\)](#)