

4

3

2

1

NICHT VERMASSTE KANTEN SIND NICHT MAßSTÄBLICH

ÄNDERUNGEN DIE DEM TECHNISCHEN FORTSCHRITT DIENEN, BEHALTEN WIR UNS VOR

REV.	ÄNDERUNG	DATUM	NAME
D1	REVISED PER ECR-17-018523	04JAN2018	DL

NUMMER 346103

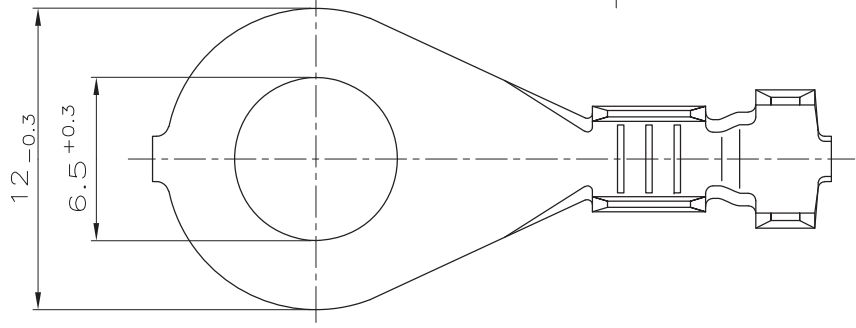
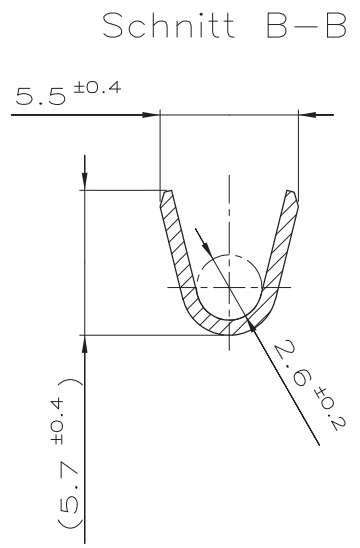
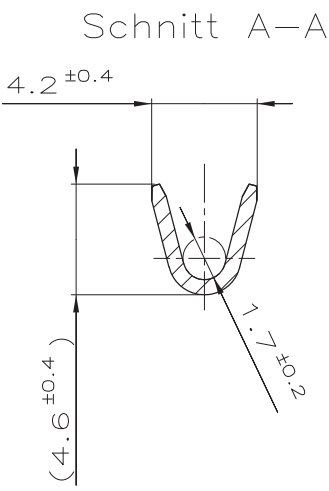
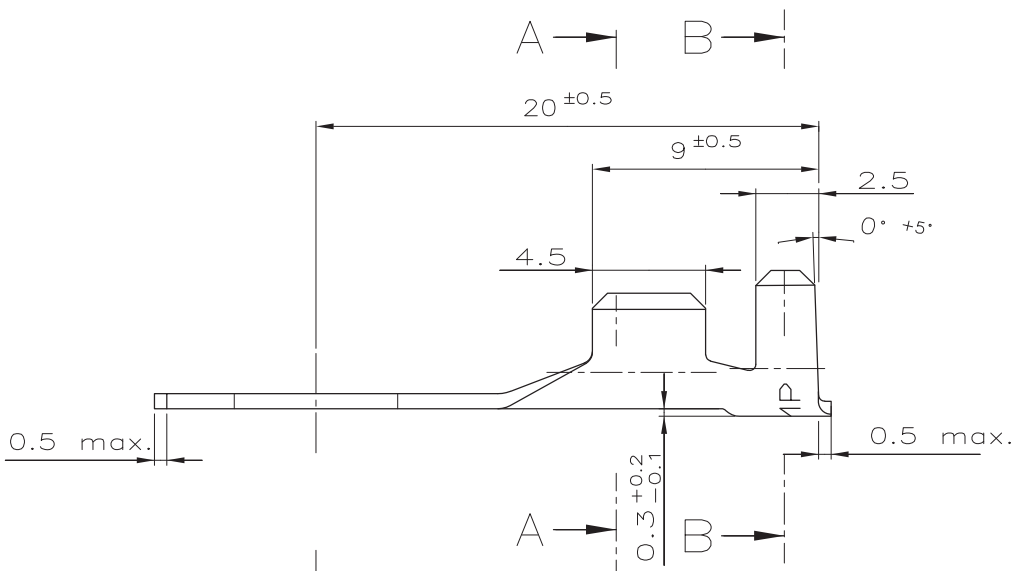
VERWENDET FÜR

—

CAD-ORIGINAL ZEICHNUNG NICHT ÄNDERN

LÖC DTST

WAR NR. — PASSEND ZU



DRAHTGRÖß ENBEREICH: >1 - 2.5mm<sup>2</sup>  
 ISOLATIONS-Ø: 2.2 - 3.0mm

CRIMPFORMEN

LEITER: F - CRIMP  
 ISOLATION: ÜBERLAPPUNGSCRIMP

WAR NR.	PASSEND ZU	BEZUGS-NR.	REV.	STÜCK	BENENNUNG EINZELTEIL	WERKSTOFF	OBERFLÄCHE FARBE
		347527-4	346103-4		RING TERMINAL	CuSn4	TIN PLATED
		347527-3	346103-3		RING TERMINAL	CuZn30	TIN PLATED
OBSOLETE		347527-2	<del>346103-2</del>	D	Ringzunge A6-2.5	CuSn4	blank
OBSOLETE		347527-1	<del>346103-1</del>	D	Ringzunge A6-2.5	CuZn30	blank
BESTELL-NR.		REV.		STÜCK	BENENNUNG EINZELTEIL	WERKSTOFF	OBERFLÄCHE FARBE
EINZELAUSFÜHRUNG		BANDWARE					
					GEZ. R.Schäfer		
						GEPR. U.Münk	

ZEICHNUNG GÜLTIG AB .....		
<b>STE</b> TE Connectivity		
BENENNUNG RINGZUNGE A6 - 2.5		K
ähnlich DIN 46225		
NICHT TOLERIERTE MASSE ± 0.3 ± -	FORMAT A3	ZEICHNUNGS-NR. 346103
MASSTAB 5:1	BLATT 1 VON 1	REV. D1

AMP-EN-554 REV 9-93

单击下面可查看定价，库存，交付和生命周期等信息

[>>TE Connectivity\(泰科\)](#)