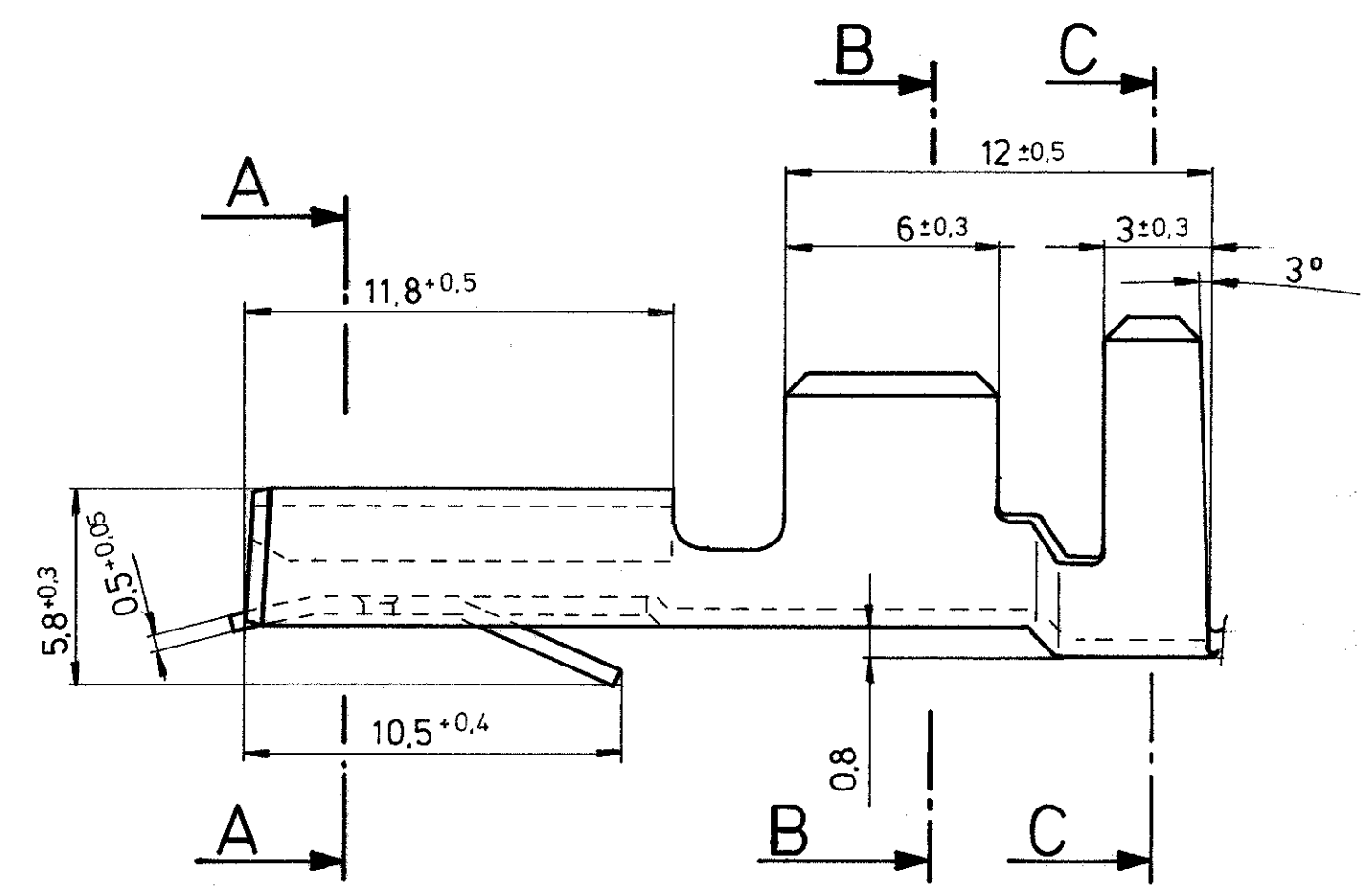
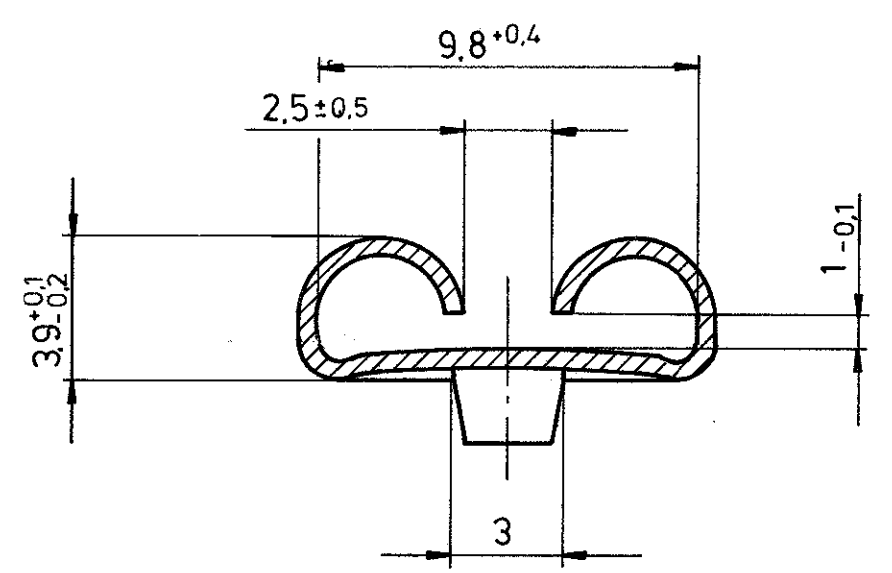


NUMMER 963851 VERWENDET FÜR WAR NR. 281089

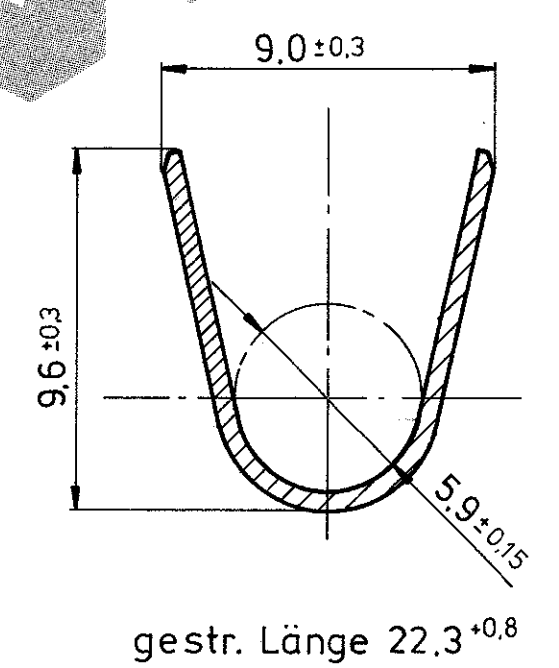
ÄNDERUNGEN, DIE DEM TECHNISCHEN FORTSCHRITT DIENEN, BEHALTEN WIR UNS VOR	ZEICHNUNG GESCHÜTZT DURCH © COPYRIGHT 1990 AMP DEUTSCHLAND GMBH ALLE RECHTE VORBEHALTEN	REV.	ÄNDERUNG	DATUM	NAME
		1	Maß 1-0,1 war 1	1.3.93	Granzow
		A1	Revisionsanpassung	19SEP03	R. Schäfer



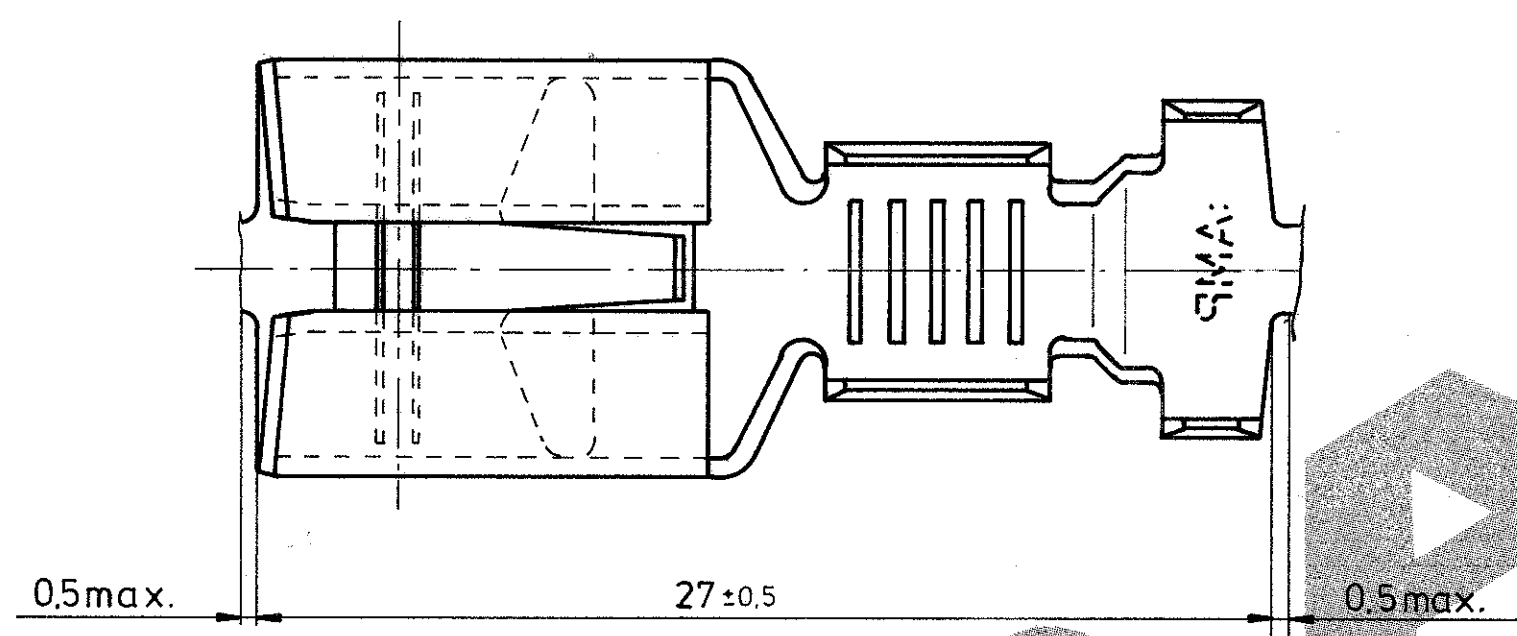
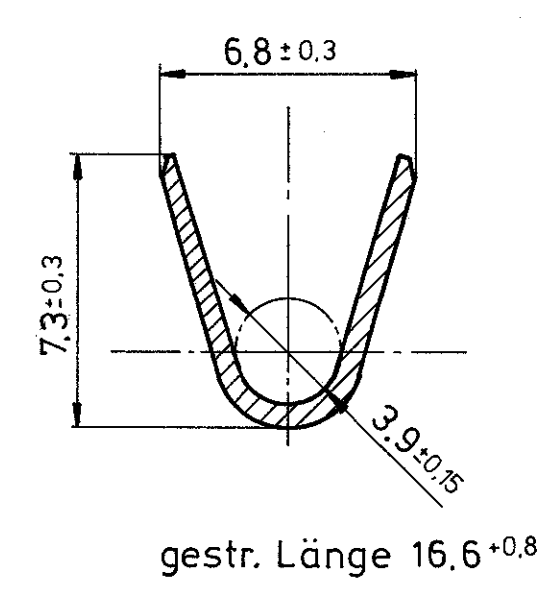
Schnitt SECTION A - A



Schnitt SECTION C - C



Schnitt SECTION B - B



Drahtgrößenbereich : >6 - 10 mm²
 Isolations Ø : 4,6 - 6,6mm
 Drahtcrimp : F-Crimp
 Isolationscrimp : F-Crimp

ZEICHNUNG GÜLTIG AB							AMP AMP DEUTSCHLAND GmbH Langen b. Ffm., West Germany	
BENENNUNG							FASTIN-FASTON STECKHÜLSE	
SERIE 9.5							K	
963851-1			F-F Steckhülse	Cu Sn 4	blank			
BESTELL-NR.	POS.	STÜCK	BENENNUNG EINZELTEIL	WERKSTOFF	OBERFLÄCHE FARBE	NICHT TOLERIERTE MASSE ±0,2 mm ±2	FORMAT A2	ZEICHNUNGS-NR. 963851
			GEZ. 06.11.90 R. Schmitt	GEPR. 07.11.90 E. Herth	MASS-STAB 5:1	BLATT 1 VON 1	REV. A1	

单击下面可查看定价，库存，交付和生命周期等信息

[>>TE Connectivity\(泰科\)](#)