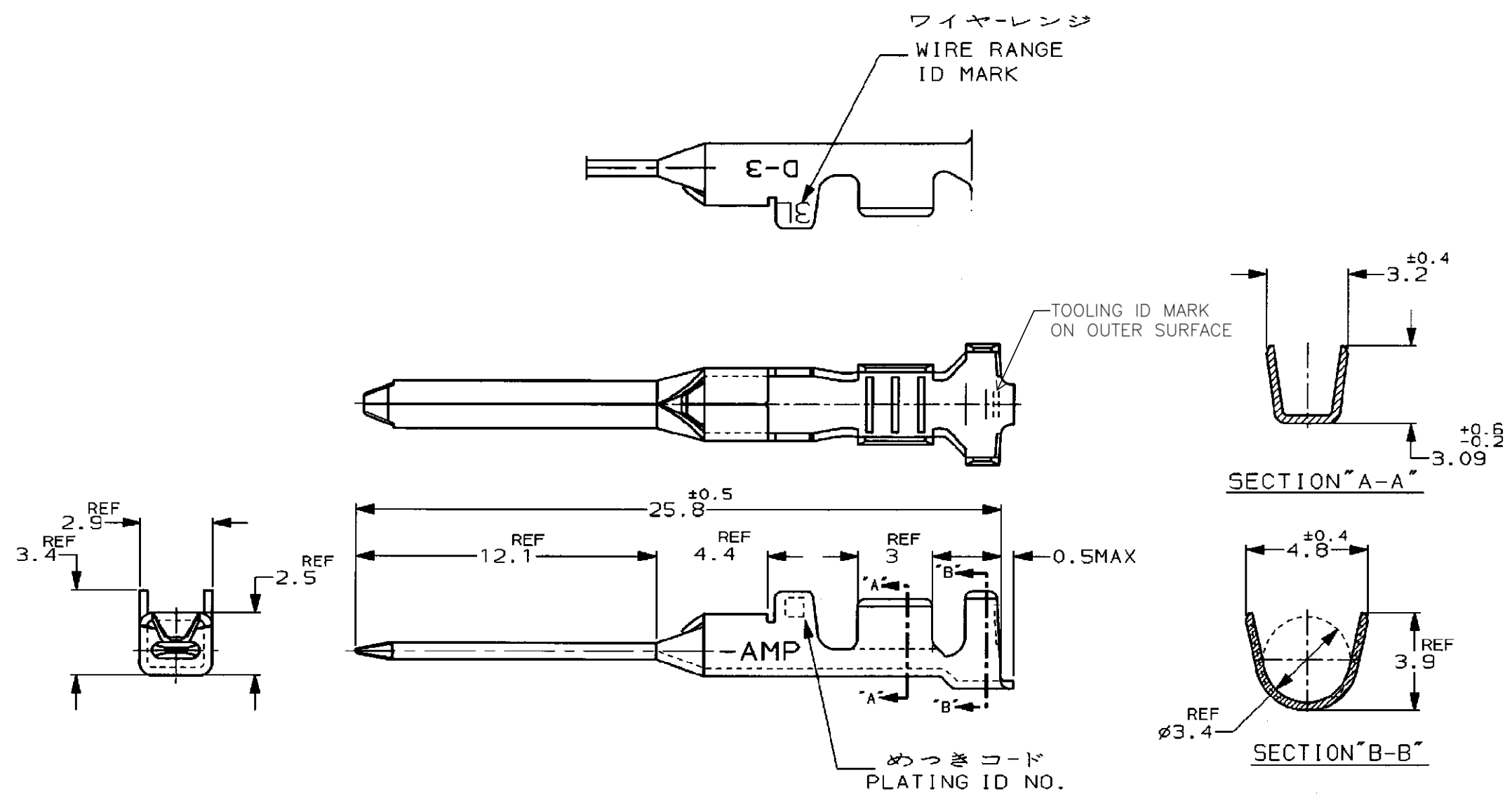


NUMBER 353718  
METRIC



注記

△ 金めっきは接触部のみとする

NOTE

△ GOLD-PL. CONTACT AREA ONLY

5	光沢錫めっき (BRIGHT TIN-PL.)	-5
3	△ 0.76µm最小金めっき (0.76µmMIN. Au-PL.)	-3
2	△ 0.38µm最小金めっき (0.38µmMIN. Au-PL.)	353718-2
めっきコード (PL. ID NO.)	仕上 (FINISH)	型番 (P/N)

C	REVISED PER ECR-15-011723	Y.O	E.T	10AUG 2015
B1	REVISED PER ECO-11-005294	RK	HMR	07APR 11
LTR	変更 (REVISION RECORD)	DR	CHK	DATE

AWG 16-14		3.1-3.8 mmφ		DYNAMIC D-3 SERIES TAB CONTACT "3L" SIZE LOOSE PIECE ダイナミック D-3シリーズタブコンタクト	
銅合金		表参照		一般公差 (GENERAL TOLERANCE)	
7/FEB/'97		7/FEB/'97		SIZE	LOC
K. IKEDA		K. IKEDA		B	J
12/FEB/'97		12/FEB/'97		353718	
Y. ISHIKAWA		Y. ISHIKAWA		尺度 (SCALE)	REV. C
				5-1	SHEET 1 OF 1

PRINT DIST 単位、寸法 DIMENSIONS IN MM. DO NOT SCALE PRINT

单击下面可查看定价，库存，交付和生命周期等信息

[>>TE Connectivity\(泰科\)](#)