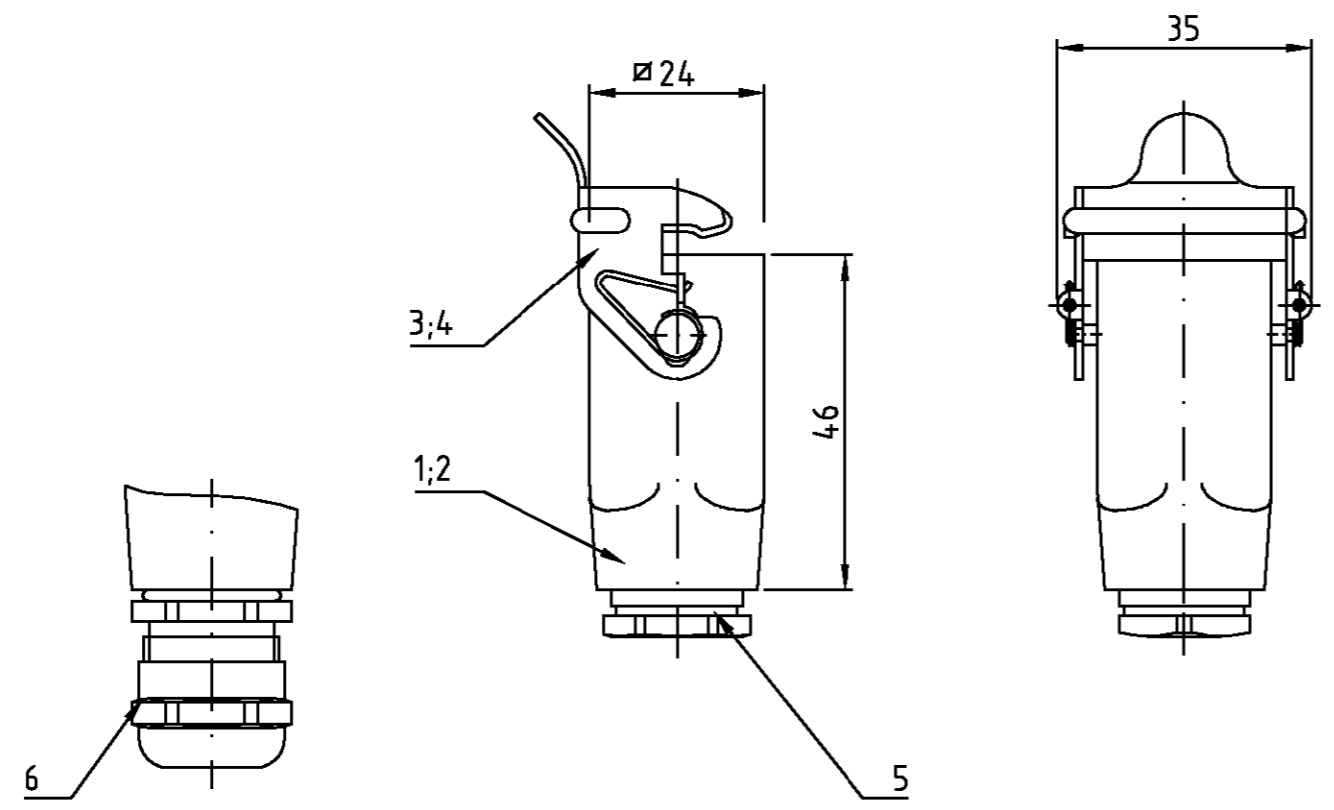


THIS DRAWING IS UNPUBLISHED.
 VERTRAULICHE UNVERÖFFENTLICHTE ZEICHNUNG
 © COPYRIGHT 1998 BY AMP INCORPORATED. ALL RIGHTS RESERVED.
 FREI FUER VERÖFFENTLICHUNG
 BY AMP INCORPORATED. ALL RIGHTS RESERVED.
 ALLE RECHTE VORBEHALTEN

,2000.

MATED WITH:
 PASSEND ZU:
 Bg 1

LOC	DIST	REVISIONS			
A1	-	AENDERUNGEN			
PROJEKT NR.:		P	LTR	DESCRIPTION	DATE
-			A1	neu gezeichnet	03.06.02
				Eg00-1835-02	DWN
					APVD
					SR
					SM



1	-	Hutverschraubung Pg11	Messing	vernickelt	6
-	1	DS-Kabelverschraubung Pg11	Messing	vernickelt	5
1	-	Verrigelungsbügel	V2A	blank	4
-	1	Verrigelungsbügel	St2	verzinkt	3
1	-	Kupplungsgehäuse HA3	Zn	schwarz	2
-	1	Kupplungsgehäuse HA3	Zn	grau	1

2-2	1-2	DESCRIPTION / BENENNUNG	MATERIAL	COLOR / FARBE	ITEM NO. POS.	REMARKS / BEMERKUNGEN
HA-K.3.KDO-LB.1.11	DESCRIPTION	THIS DRAWING IS A CONTROLLED DOCUMENT FOR AMP INCORPORATED. IT IS SUBJECT TO CHANGE AND THE CONTROLLING ENGINEERING ORGANIZATION SHOULD BE CONTACTED FOR THE LATEST REVISION. DIESES ZEICHNUNGSKOPPIERT WIRD DURCH AMP INCORPORATED KONTROLLIERT. AENDERUNGEN, DIE DEM TECHNISCHEN FORTSCHRITT DIENEN, SIND VORBEHALTEN. DEN JEWILIG LÄTZTGLÜTTIGEN AENDERUNGSSTAND ERFAHREN SIE AUF ANFRAGE.		DWN	03.06.02	AMP HTS Elektrotechnik 53819 Neunkirchen, Germany
		DIMENSIONS: DIMENSIONEN: mm		CHK	03.06.02	
		TOLERANCES UNLESS OTHERWISE SPECIFIED: ALLGEMEINTOLERANZEN		APVD	-	Cable - to - cable hood Kupplungsgehäuse HA 3.KDO-LB.1.11
		n. ISO 8015 n. ISO 2768 - mH - E n. DIN 16901 - 140		PRODUCT SPEC	-	
		0 PLC 1 PLC 2 PLC 3 PLC		APPLICATION SPEC	-	SIZE A3 CAGE CODE 00779 DRAWING NO. 1102111 ZEICHNUNGS-NR.
		ANGLES / WINKEL # FINISH / OBERFLÄCHE / FARBE		VERARBEITUNGSSPEZ.	-	
		MATERIAL		WEIGHT	-	RESTRICTED TO NUR FUER
		HA-3.KDO-LB.1.11		GEWICHT	-	
CUSTOMER DRAWING				/KUNDENZEICHNUNG		SCALE
						MASSTAB
						1:1
						SHEET
						BLATT
						1
						OF
						VON
						1
						REV.
						A1

- Notes
- Material: Housing: diecasting alloy
 - Surface: - Powder varnish grey
Varnish black
 - Varnish on the inside not necessarily

- Bemerkungen
- Material: Gehäuse: Legierung
 - Oberfläche: - Pulverbeschichtung grau
Lackierung schwarz
 - Lackierung im Gehäuseinnere ist nicht notwendig

单击下面可查看定价，库存，交付和生命周期等信息

[>>TE Connectivity\(泰科\)](#)