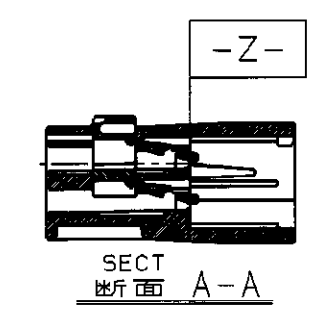
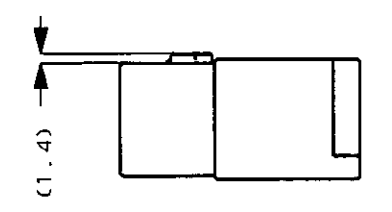
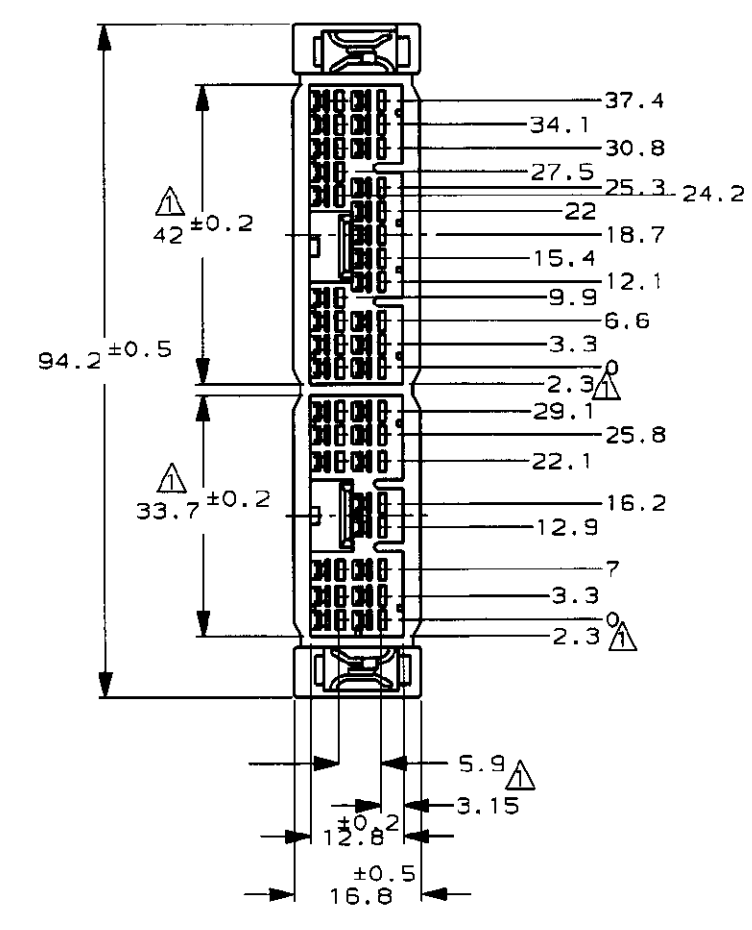
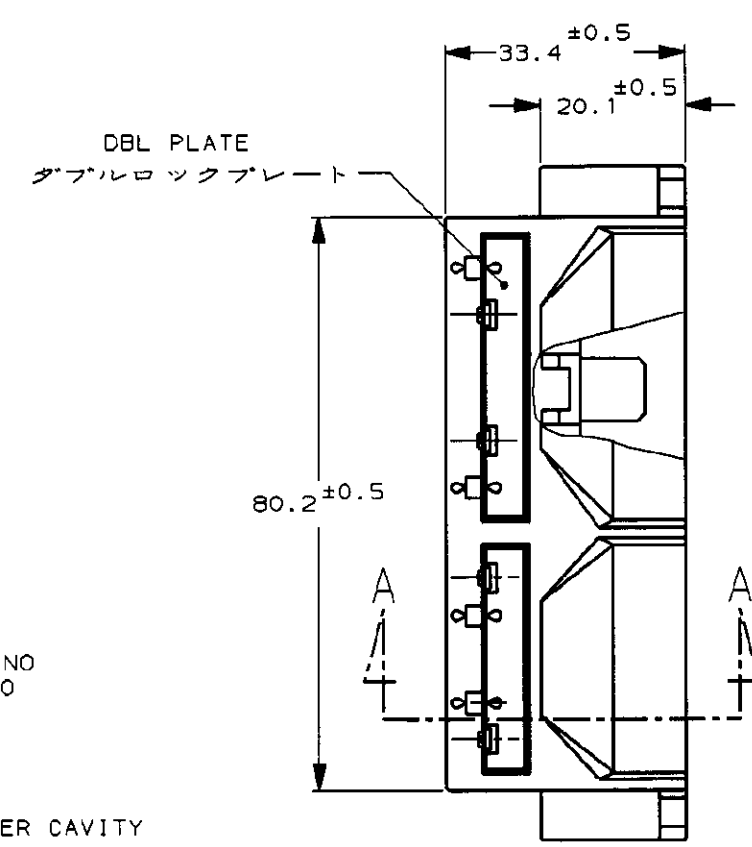
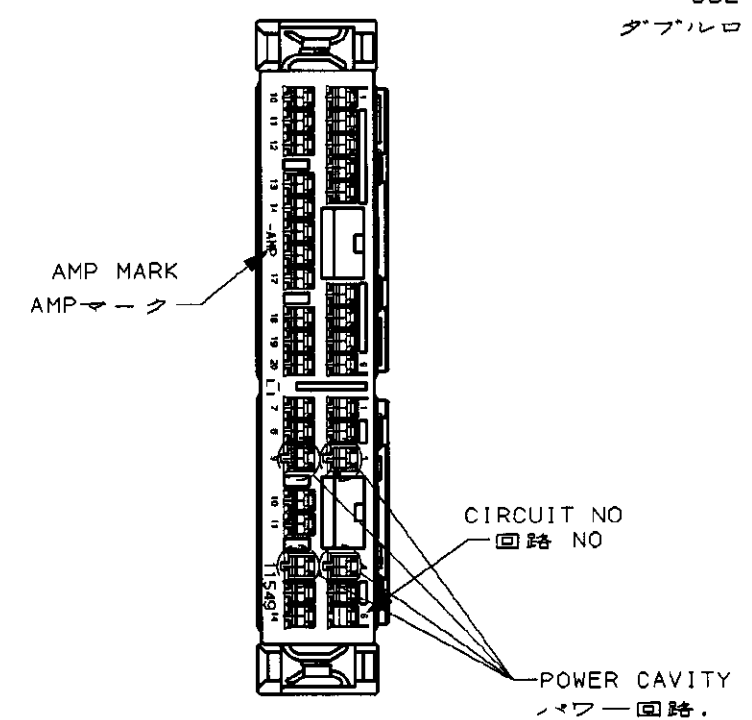


NUMBER 177511  
 METRIC  
 三角度 (3rd ANGLE PROJECTION)



- △ MUST BE KEPT BETWEEN [-Z-] AND 2mm
- THE MATING PLUG HOUSING PART NUMBER; 175368, 175371
  - APPLIED CONTACT PART NUMBER; 175272, 175273, 175274
  - PRODUCT SPECIFICATION: 108-5231
- △ [-Z-] 面より 2mm の範囲で測定
- 嵌合相手ハウジング型番; 175368, 175371
  - 内装するタブコンタクト型番; 175272, 175273, 175274
  - 製品規格: 108-5231

PRINT DIST  
 単位: ㎜ DIMENSIONS IN MM. DO NOT SCALE PRINT

Copyright ©1993 年 日本エー・エム・ピー株式会社		Copyright ©1993 AMP (Japan), LTD. ALL RIGHTS RESERVED.		黒 (BLACK)	177511-2
				色 (COLOR)	型番 (P/N)
				<b>AMP</b>	日本エー・エム・ピー株式会社 Tokyo, Japan
拍合電線断面積 (WIRE RANGE) mm <sup>2</sup> (AWG -)		絶縁外径 (INSULATION DIA.) mmφ		名称 (NAME) SCCS MK-II CONNECTOR 34Pos CAP HOUSING ASS'Y SCCS MK-IIコネクタ 34極 キャップ ハウジング	
材料 (MATERIAL) PBT		仕上 (FINISH)		一般公差 (GENERAL TOLERANCE) 10以下: ±0.2 10を超え30以下: ±0.25 30を超え100以下: ±0.3 角 度: ±3°	
A	REVISED FJ00-1043-99	TS	KB	LOC	番号 (No.) 177511
O	作成 FJ00-1068-93	TS	AT	B	J
LTR	変更 (REVISION RECORD)	DR	CHK	DATE	REV. A
DR. T. Shinohara 12/8 '93		DE. D. Masuura 12/8 '93		尺度 (SCALE) 1-1	SHEET 1 OF 1
CHK. T. Shinohara 12/8 '93		APP. D. Masuura 12/8 '93			

单击下面可查看定价，库存，交付和生命周期等信息

[>>TE Connectivity\(泰科\)](#)