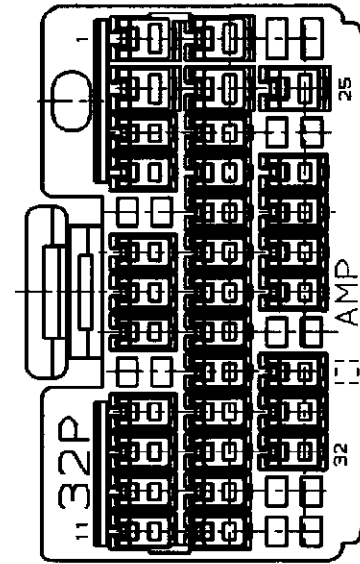
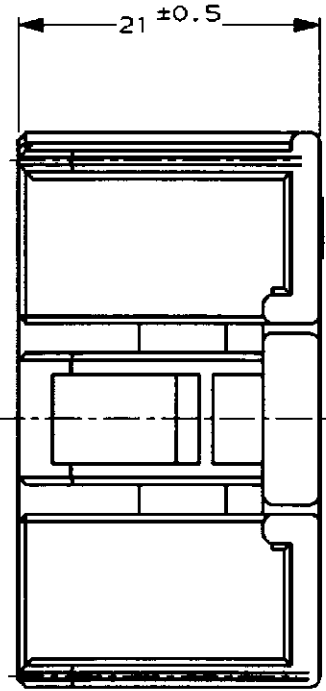
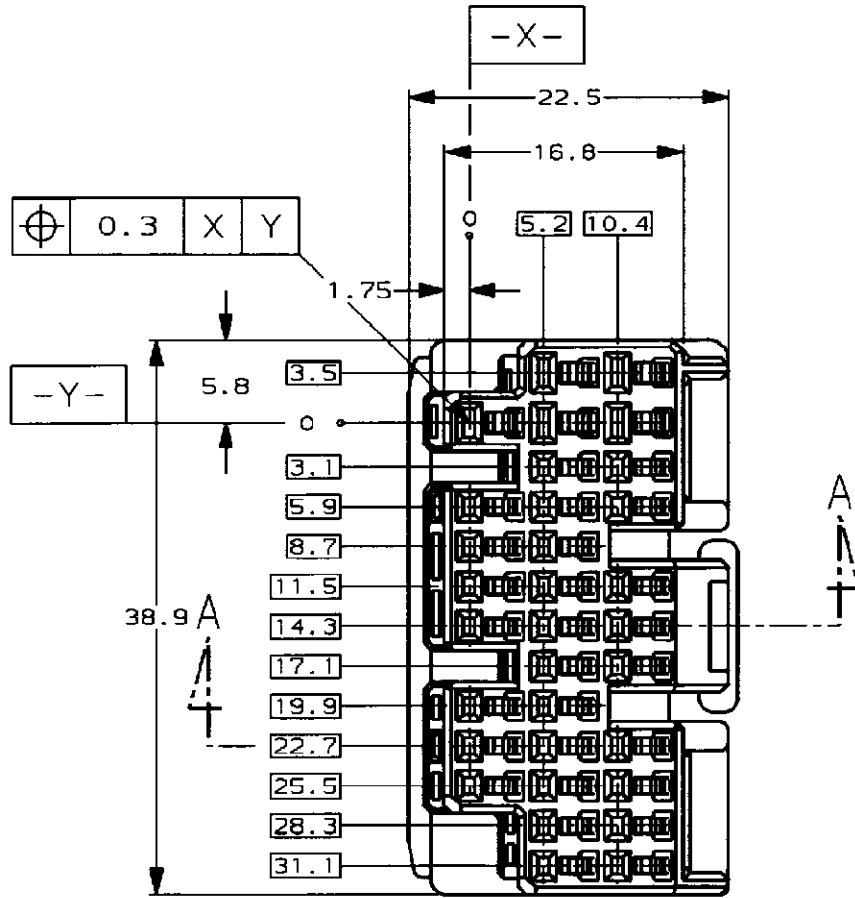


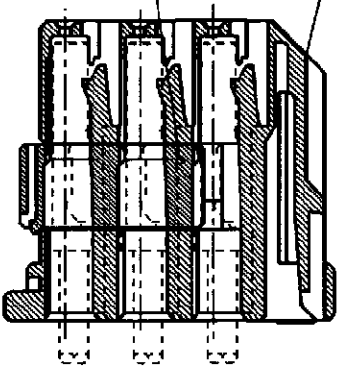
/auto2/new/u.097-0102...customer/s.c-179681

METRIC NUMBER C-179681

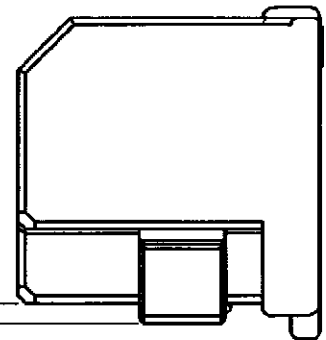


ダブルロックプレート
DOUBLE LOCK PLATE

プラグハウジング
PLUG HOUSING



断面 A-A
(SECT. A-A)



NOTES;

1. THE MATING CAP HOUSING PART NEMBER; 179684, 179686
2. APPLIED CONTACT PART NUMBER; 175265, 175268, 175269
3. APPLICABLE PRODUCT.SPEC NO.108-5441

注 :

1. 嵌合相手ハウジング型番 ; 179684, 179686
2. 内装するリセプタクルコンタクト型番 ; 175265, 175268, 175269
3. 適用製品規格番号: 108-5441

PRINT DIST 単位: mm DIMENSIONS IN MM. DO NOT SCALE PRINT

Copyright ©1994年 AMP (Japan) LTD. ALL RIGHTS RESERVED.		Copyright ©1994 AMP (Japan) LTD. ALL RIGHTS RESERVED.		灰 (GRAY)	179681-6
色 (COLOR)		P/N		AMP 日本エー・エム・ピー株式会社 Tokyo, Japan	
材料 (MATERIAL)		色 (COLOR)		名称 (NAME) 32Pos. PLUG HOUSING ASS'Y .040II/.070II HD HYBRID I/O CONN.	
PBT		SEE TABLE		32極 プラグ ハウジング	
.040II/.070II HD		ハイブリット I/O コネクタ		一般公差 (GENERAL TOLERANCE)	
A 変更 FJ00-0598-98 DM HT 30MM		DR. S. Shindo 7/20 '94 DE. Y. Kabitani 7/20 '94		10mm以下: ±0.2	
O 作成 FJ00-0179-94 SS KO		CHK. K. Oda 7/20 '94 APP. M. Matsushita 7/20 '94		10mm以上 30mm以下: ±0.25	
LTR 変更 (REVISION RECORD)		DR CHK DATE		30mm以上 100mm以下: ±0.3	
				角 度: ±3°	
				LOC B J	番号 (No.) C-179681
				尺度 (SCALE) 2-1	REV. A
				SHEET 1 OF 1	

REV. 10/93 FJ025000

单击下面可查看定价，库存，交付和生命周期等信息

[>>TE Connectivity\(泰科\)](#)