

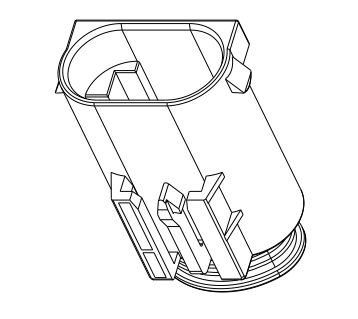
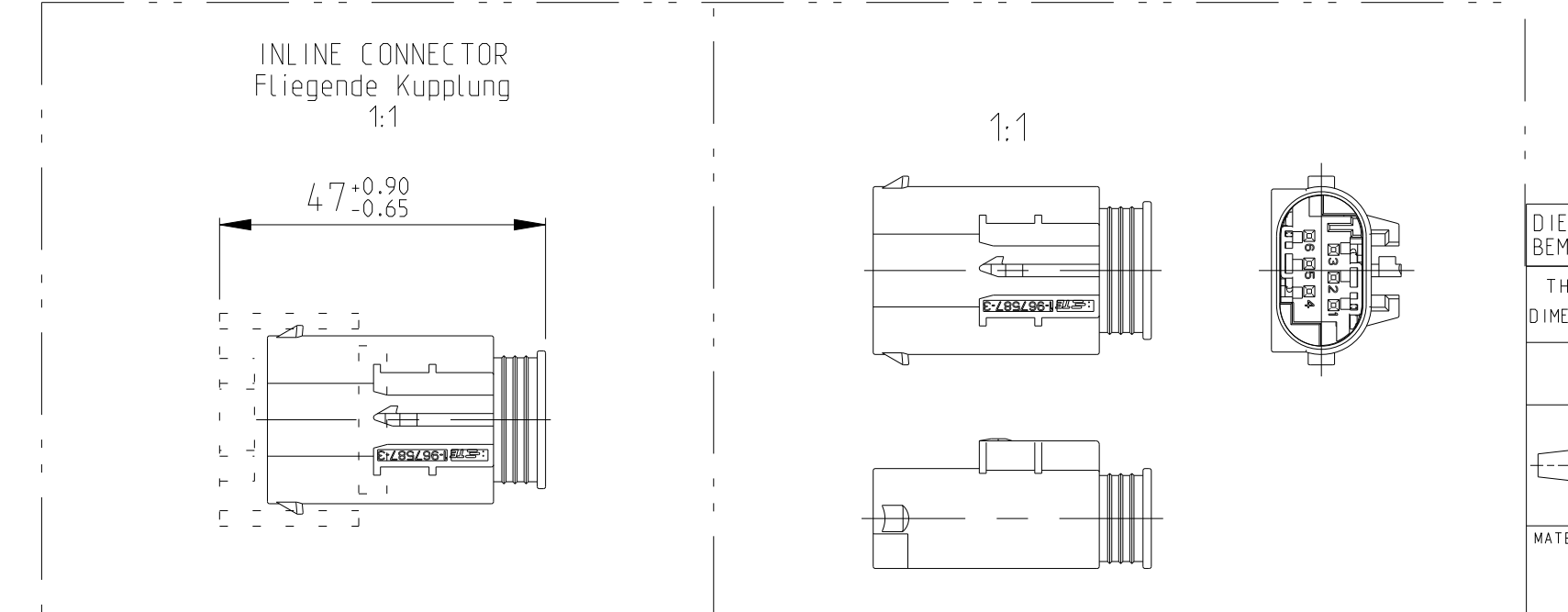
| REV. | DATE | BY | CHK | APPD. |
|------|-----------|-----|------|-------|
| A5 | 20M4Y2011 | RK | HMR | |
| A6 | 25JUL2010 | KSC | JW D | |
| A7 | 24JAN2021 | MS | AS | |

| COD. | A | B | C | D | E | Z |
|------------|------------|------------|---|---|---|---|
| 1-967587-3 | 2-967587-3 | 6-967587-3 | | | | |
| 2-967587-3 | 6-967587-3 | 7-967587-3 | | | | |
| | | | | | | |
| | | | | | | |
| | | | | | | |

| NOTE Bem. | FEATURE Merkmal | TE CONNECTIVITY - No. |
|-----------|---|--|
| 8 | CONTACTS Kontakte | 929453 VERSION: SINGLE WIRE SEAL SYSTEM Version: Einzeldichtungssystem |
| 9 | AV - INTERFACE AV - Schnittstelle | 114-18063-021 |
| 10 | USEABLE MATING PART Passendes Gegenstueck | 967678 |
| | PRODUCT-SPEC. Produkt-Spez. | 108-18569-1 |
| | APPLICATION-SPEC. Verarbeitungs-Spez. | 114-18061 |
| | LOCATOR PARTS Anreihenelemente | 114-18063-002 |

- NOTES:**
Bemerkungen:
- ONLY THE GERMAN LANGUAGE VERSION IS AUTHORITATIVE. Massgebend ist der deutsche Text.
 - CODING A / 1- 3 AS SHOWN. Kodierung A / 1- 3 wie gezeichnet.
 - FUNCTIONAL MEASUREMENTS MARKED WITH ARE DOCUMENTED IN THE PPAP. NOT MARKED MEASUREMENTS ARE MEASURED, BUT NOT DOCUMENTED IN THE PPAP. DEVIATIONS HAVE TO BE CORRECTED. Funktionsbestimmende Masse, die mit gekennzeichnet sind, werden im PPFB dokumentiert. Nicht gekennzeichnete Masse werden ebenfalls ausgemessen, aber nicht im PPFB dokumentiert. Abweichungen sind zu korrigieren.
 - SUPPLIER MARK. Lieferantenkennzeichnung.
 - MAX. WIRE SIZE RANGE 0.75 mm² FLR PERMITTED. MAX. INSULATION DIAMETER 1.9 mm. QUANTITY SEE WIRE HARNESS DRAWINGS. MAX. PERMITTED AVERAGE FOR SINGLE CONTACTS SEE MDS-SPECIFICATION 108-18030. max. zulaessiger Leitungsquerschnitt 0.75 mm². max. Aussen Durchmesser Isolierung 1.9 mm. Die Stueckzahl ist im Leitungssatz festgelegt. Zulaessige Strombelastbarkeit der einzelnen Kontakte siehe MDS-Spezifikation 108-18030.

| Benennung TITLE | Masse [kg] MASS [kg] | COD | Bestell-Nr. ORDER-NO. | REV | QTY | Benennung Einzelteil TITLE | Werkstoff MATERIAL | Oberflaeche/Farbe SURFACE/COLOR | ITEM Pos. |
|---|-------------------------|-----|--------------------------|-----|-----|-------------------------------|-----------------------|--|-----------|
| | | | | | | | | | |
| PIN HOUSING 6 POS. Stiftgehaeuse 6 polig | 0.00872 | B | 7-967587-3 | A | | Umgehaeuse HOUSING | PBT-GF20 | gelb / YELLOW aehn./SIM. RAL 1018 | 3 |
| | | | | | | Kontaktsicherung RETAINER | PBT-GF15 | grau / GREY aehn./SIM. RAL 7037 | 2 |
| PIN HOUSING 6 POS. Stiftgehaeuse 6 polig | 0.00872 | B | 6-967587-3 | A | | Umgehaeuse HOUSING | PBT-GF15 | natur / NATURE | 1 |
| | | | | | | Kontaktsicherung RETAINER | PBT-GF20 | schwarz / BLACK aehn./SIM. RAL 9011 | 3 |
| PIN HOUSING 6 POS. Stiftgehaeuse 6 polig | 0.00872 | B | 2-967587-3 | A | | Umgehaeuse HOUSING | PBT-GF15 | grau / GREY aehn./SIM. RAL 7037 | 2 |
| | | | | | | Kontaktsicherung RETAINER | PBT-GF15 | natur / NATURE | 1 |
| PIN HOUSING 6 POS. Stiftgehaeuse 6 polig | 0.00872 | A | 1-967587-3 | A | | Umgehaeuse HOUSING | PBT-GF20 | natur / NATURE | 3 |
| | | | | | | Kontaktsicherung RETAINER | PBT-GF15 | grau / GREY aehn./SIM. RAL 7037 | 1 |
| PIN HOUSING 6 POS. Stiftgehaeuse 6 polig | 0.00872 | A | 1-967587-3 | A | | Umgehaeuse HOUSING | PBT-GF15 | natur / NATURE | 2 |
| | | | | | | Kontaktsicherung RETAINER | PBT-GF15 | natur / NATURE | 1 |



| REVISIONS | DESCRIPTION | DATE | BY | CHK | APPD. |
|-----------|---|-----------|-----|------|-------|
| A5 | REVISED PER ECO-11-005027 | 20M4Y2011 | RK | HMR | |
| A6 | Note 8 (contacts) corrected to drawing 929453 | 25JUL2010 | KSC | JW D | |
| A7 | Added locking guide spec | 24JAN2021 | MS | AS | |

| | | |
|--|---|--|
| DIMENSIONS: MESSGRÖßEN DIMENSIONS AND TOLERANCES PER GPS ISO STANDARDS. | DATE: 30JUL1997 DRAWN BY: Schuller CHECKED BY: C. Oll APPROVED BY: Schuller PRODUCT SPEC: | TOLERANCING EN ISO 8015 TOLERIERUNG EN ISO 8015 |
|--|---|--|

| | |
|-------------------------------|---|
| STE TE Connectivity | PIN HOUSING 6POS. MDS. SW S Stiftgehaeuse 6pol. MDS. EDS |
|-------------------------------|---|

| | | | |
|-----------|------------|---------------|---------|
| MATERIAL: | SCALE: 1:1 | SHEET: 1 OF 1 | REV: A7 |
|-----------|------------|---------------|---------|

单击下面可查看定价，库存，交付和生命周期等信息

[>>TE Connectivity\(泰科\)](#)