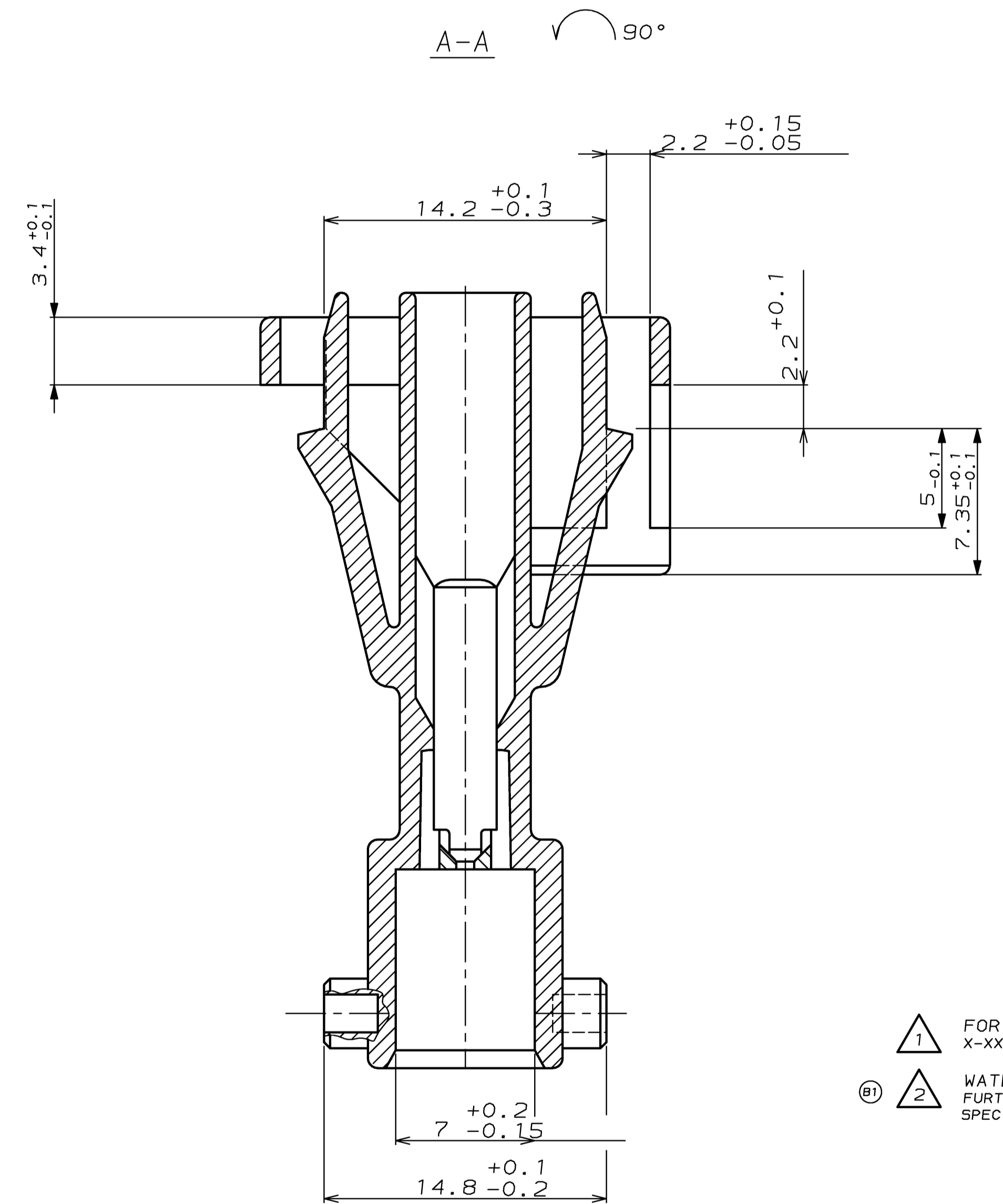
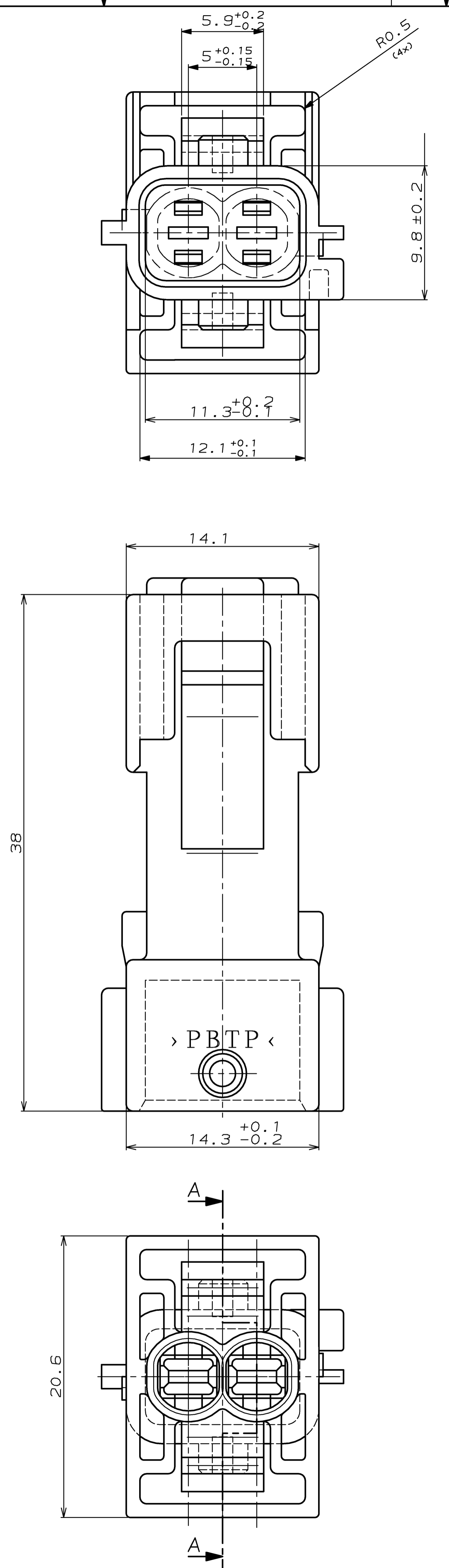


CAD-ORIGINAL ZEICHNUNG NICHT ÄNDERN
 MAR. NR. -
 PASSEND ZU 967239
 VERWENDET FÜR 965421
 NUMMER 965421

NICHT VERMASSTE KANTEN
 SIND NICHT MAßSTÄBLICH
 ÄNDERUNGEN DIE DEM TECH-
 NISCHEN FORTSCHRITT DIENEN,
 BEHALTEN WIR UNS VOR

ZEICHNUNG GESCHÜTZT DURCH © COPYRIGHT 1993 AMP DEUTSCHLAND GMBH ALLE RECHTE VORBEHALTEN	REV.	ÄNDERUNG	DATUM	NAME
	A2	Material angepaßt an Produktionsumstellung vom Feb.91	25.04.95	I. Sowa
	B	Radii added, Locking arm lengthened	17.10.95	A. MachILL
	B1	CONTACT CHART MODIFIED	14.06.05	MP



- 1 FOR Au-VERSION OF CONTACT USE X-XXXXXXX-3
- 2 WATER TIGHTNESS ACC. GMI 12590; 5.10. FURTHER INFORMATIONS SEE PRODUCT-SPECIFICATION: 108-18102-1/...-9

TAB 2.8x0.8mm	2-962916-1	1.5 - 2.5	CuFe 2	TINNED	0-0828905-1	WHITE	IPx 9K
TAB 2.8x0.8mm	2-962915-1	0.75 - 1.0	CuFe 2	TINNED	0-0828904-1	LIGHT BLUE	IPx 9K
TAB 2.8x0.8mm	2-962915-1	0.5	CuFe 2	TINNED	0-0963294-1	BLUE	IPx 9K
TAB 2.8x0.8mm	1-965982-1	0.35	CuSn 4	TINNED	0-0963294-1	BLUE	IPx 9K
CONTACT-SYSTEM	STRIP ORDER-NO.	WIRE SIZE [mm]	MATERIAL	FINISH	SINGLE WIRE SEAL	COLOR	WATER-TIGHTNESS

ZEICHNUNG GÜLTIG AB					
AMP AMP DEUTSCHLAND G.m.b.H. Langen b.Ffm., West Germany					
BENENNUNG 2.8 FlaSt Geh, 2-polig					
BESTELL-NR.	POS.	STÖCK	BENENNUNG EINZELTEIL	WERKSTOFF	OBERFLÄCHE FARBE
			GEZ. S. Garcia	24.09.93	GEPR. A. MachILL
NICHT TOLERIERTE MASSE		FORMAT	ZEICHNUNGS-NR.		
* ±0.3mm		A1	965421		
* -		MASSTAB	BLATT	VON	REV.
		5:1	1	2	B1

8 7 6 5 4 3 2 1

NICHT VERMASSE KANTEN
SIND NICHT MAßSTÄBLICH

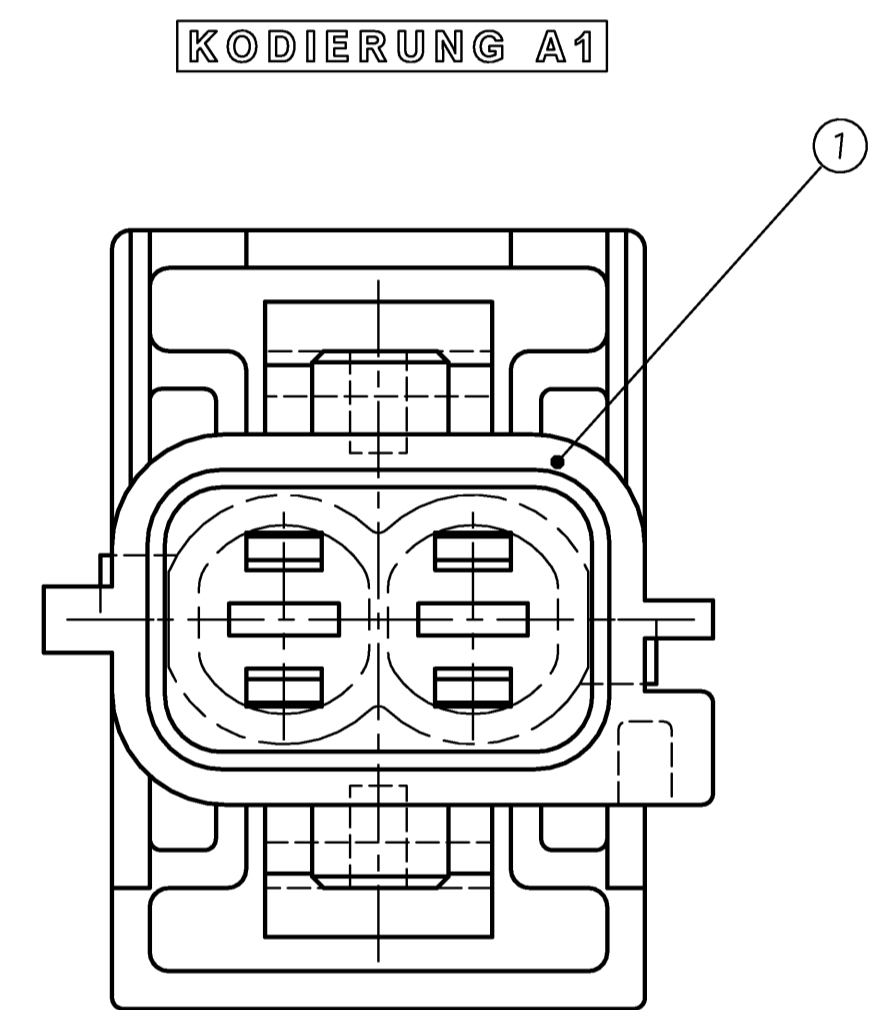
ÄNDERUNGEN DIE DEM TECH-
NISCHEN FORTSCHRITT DIENEN,
BEHALTEN WIR UNS VOR

REV.	ÄNDERUNG	DATUM	NAME
A2	Material angepaßt an Produktionsumstellung vom Feb. 91	25.04.95	I.Sowa
B	Radii added, Locking arm Lengthened	17.10.95	A.Machill
B1	CONTACT CHART MODIFIED	14.06.05	MP

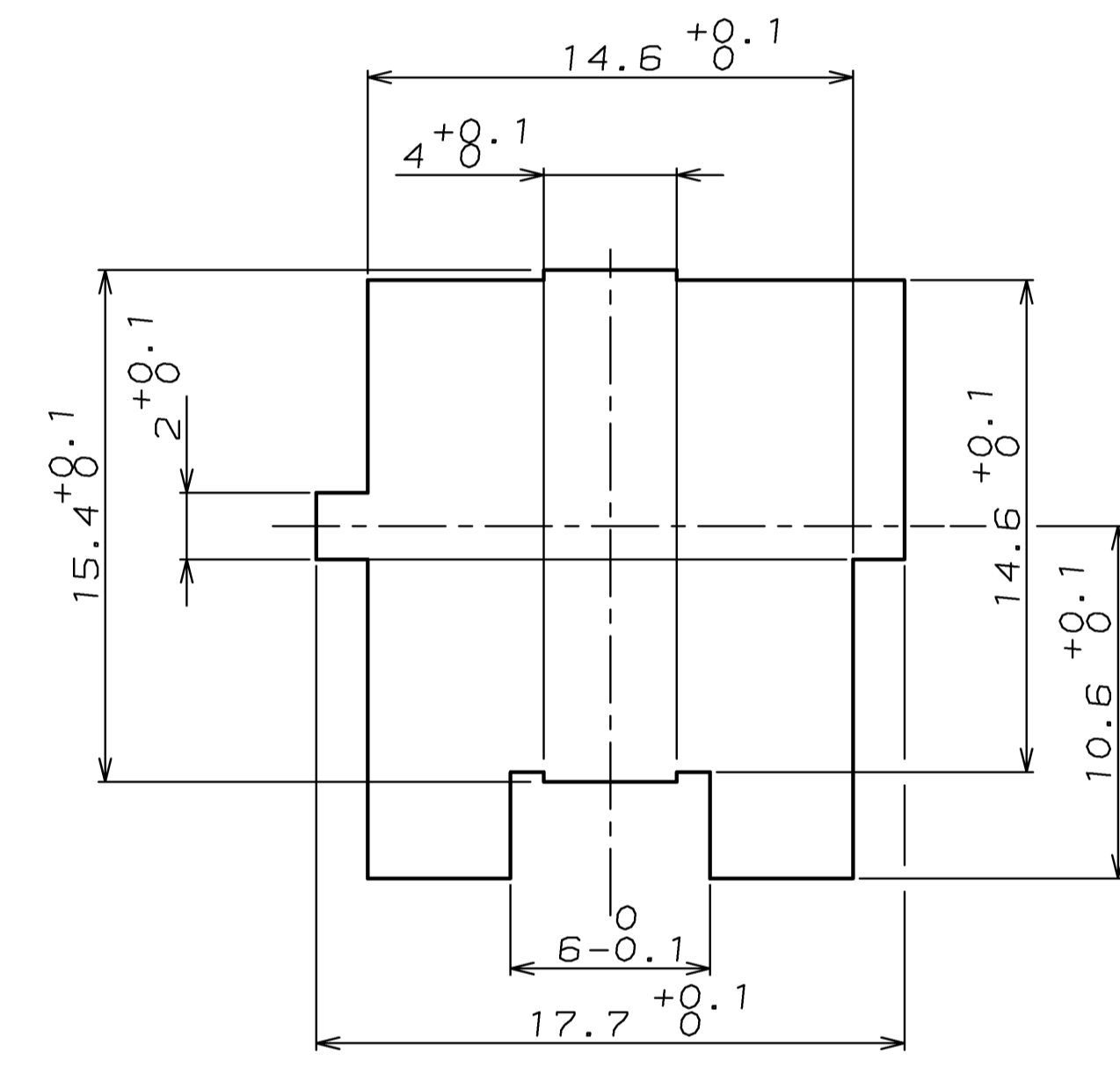
MAR. NR. - VERWEISET FÜR - PASSEND ZU - NUMMER 965421

CAD-ORIGINAL
ZEICHNUNG NICHT ÄNDERN

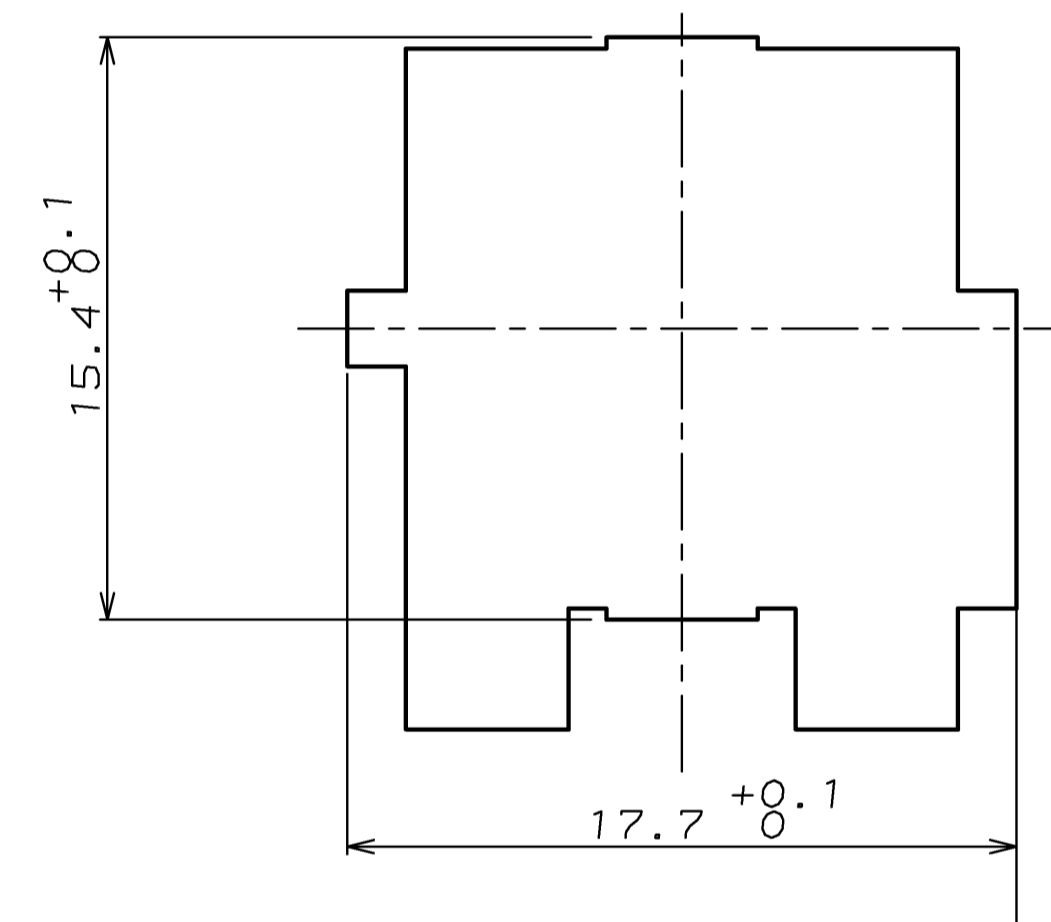
LOC
AI
DIS



Blechausschnitt



Blechausschnitt



BESTELL-NR.	REV.	KODIERUNG	POS.	BENENNUNG EINZELTEIL	WERKSTOFF	OBERFLÄCHE FARBE	NICHT TOLERIERTE MASSE	FORMAT	ZEICHNUNGS-NR.
2-965421-1	B	[KODIERUNG B1]	2	2.8 FlaSt Geh, 2-polig	PBTP 30% GV	GREY	* ±0.3mm	A1	965421
1-965421-1	B	[KODIERUNG A1]	1	2.8 FlaSt Geh, 2-polig	PBTP 30% GV	BLACK	* -		

GEZ.	S.Garcia	24.09.93	GEPR.	A.Machill	29.09.93
MASSTAB 5:1			BLATT 2 VON 2		
REV. B1					

ZEICHNUNG GÜLTIG AB

AMP AMP DEUTSCHLAND G.m.b.H.
Langen b.Ffm., West Germany

BENENNUNG

2.8 FlaSt Geh, 2-polig

K

8 7 6 5 4 3 2 1

单击下面可查看定价，库存，交付和生命周期等信息

[>>TE Connectivity\(泰科\)](#)