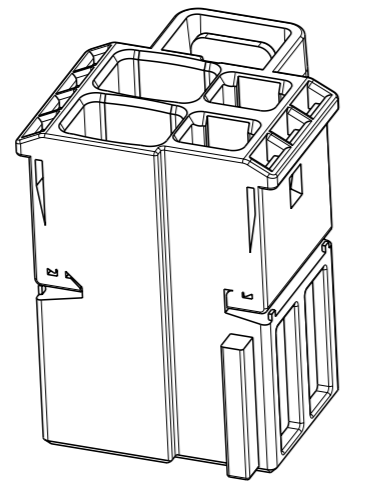
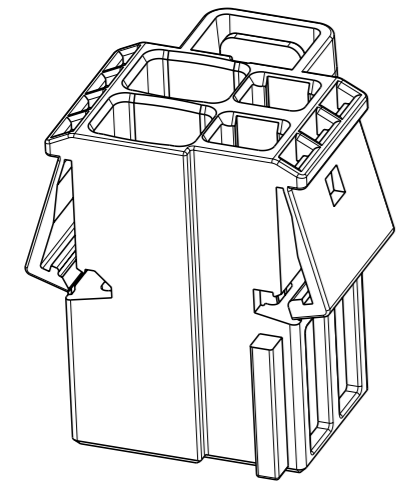


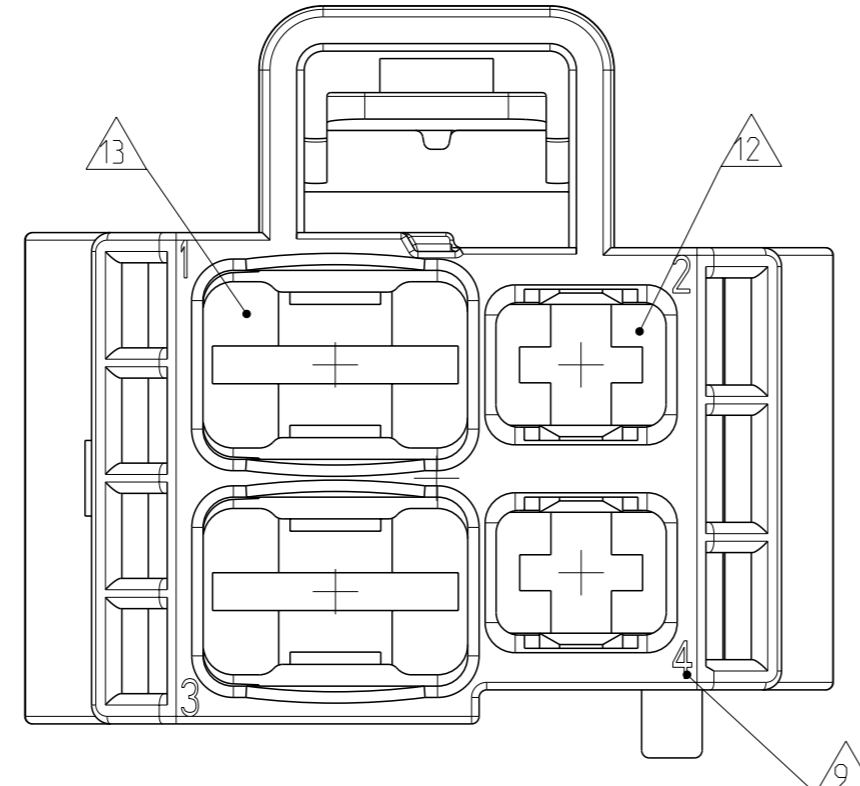
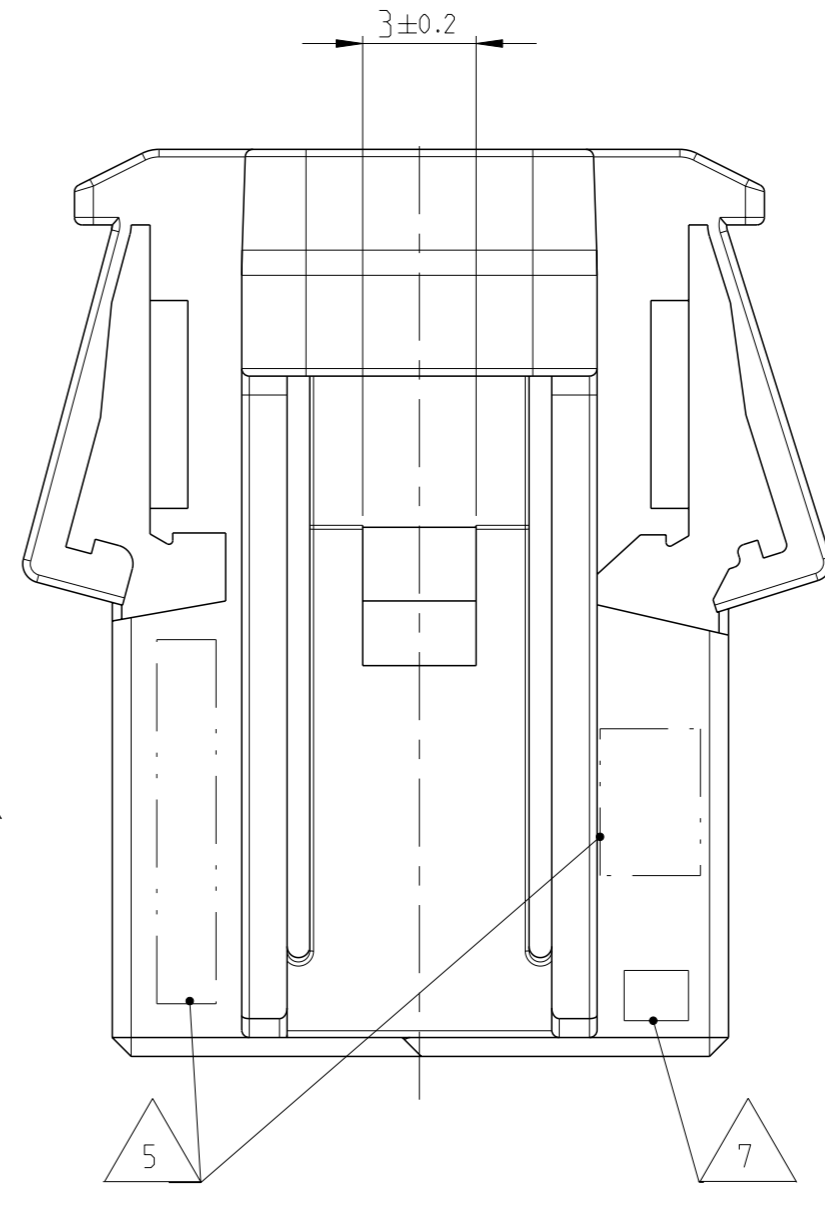
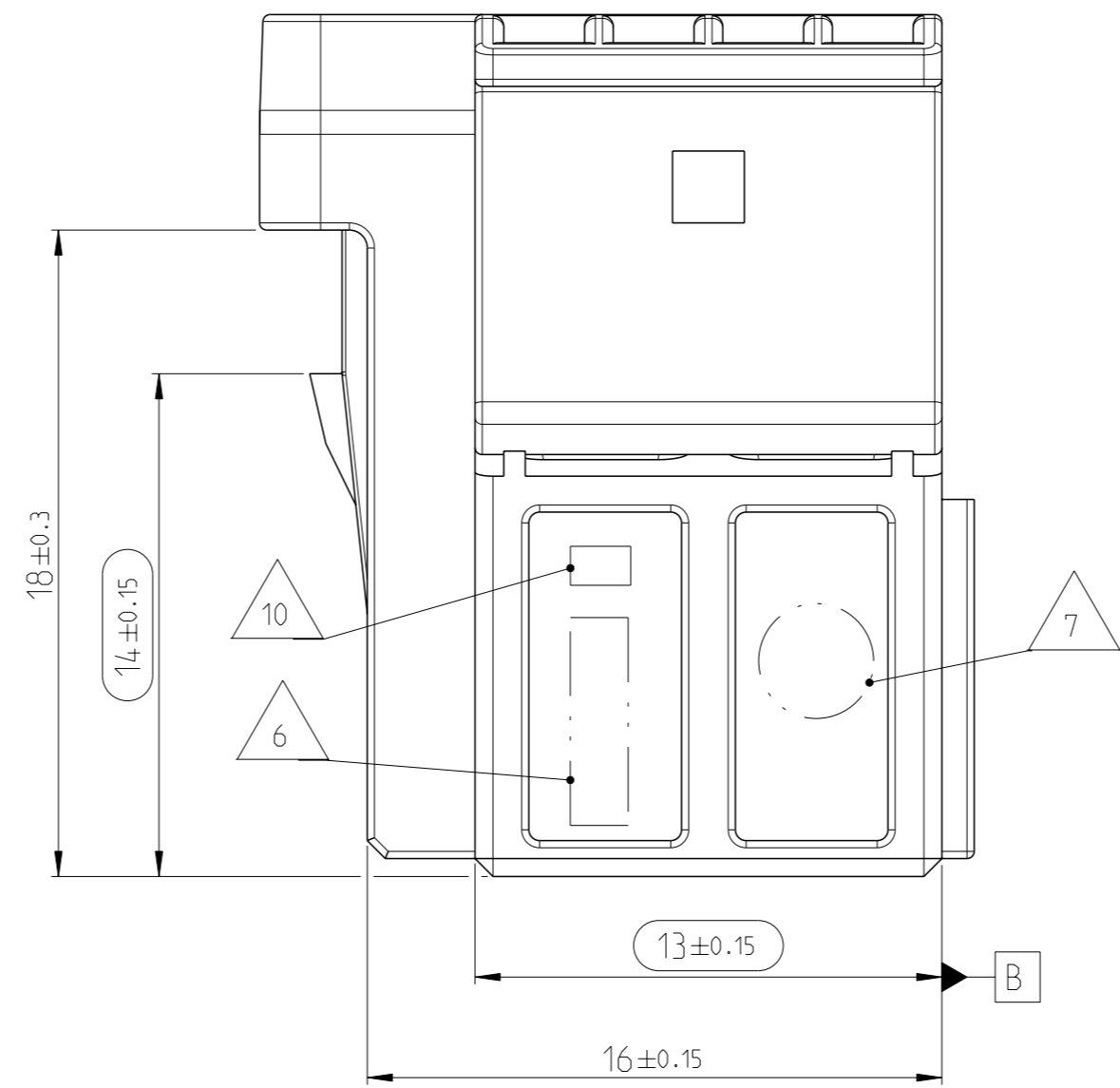
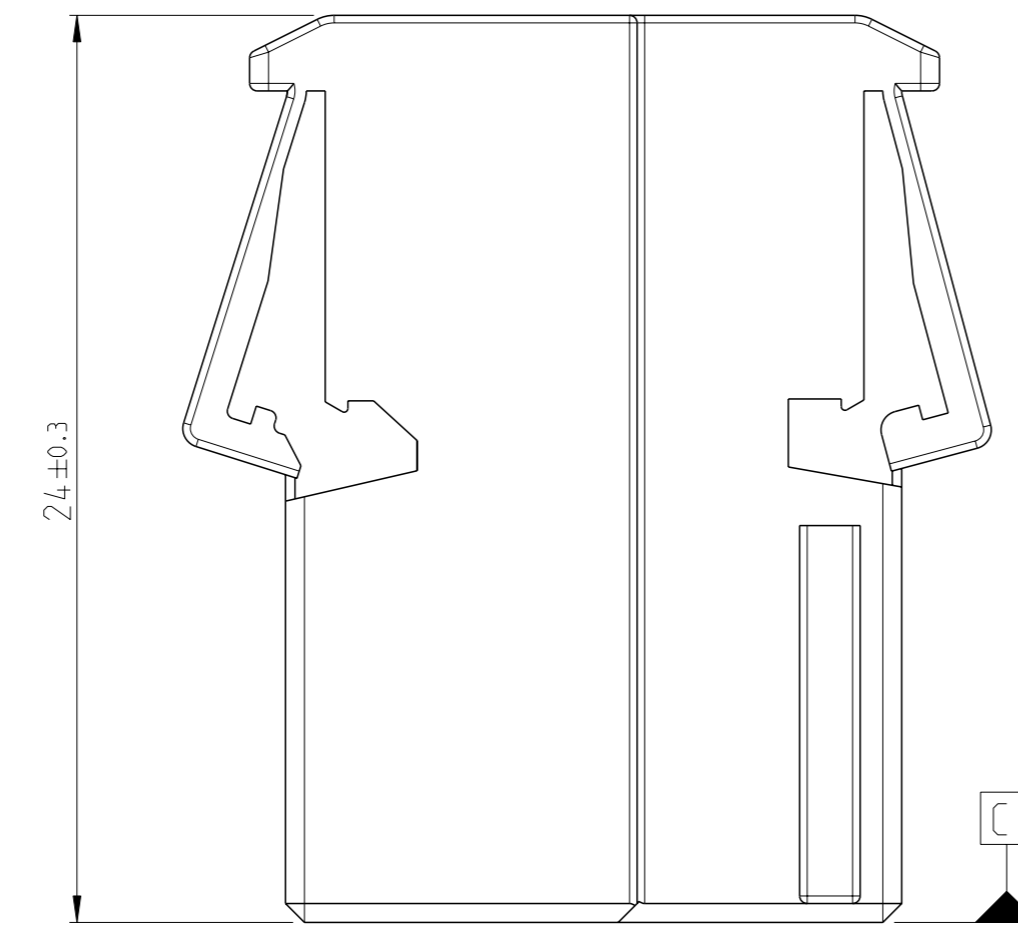
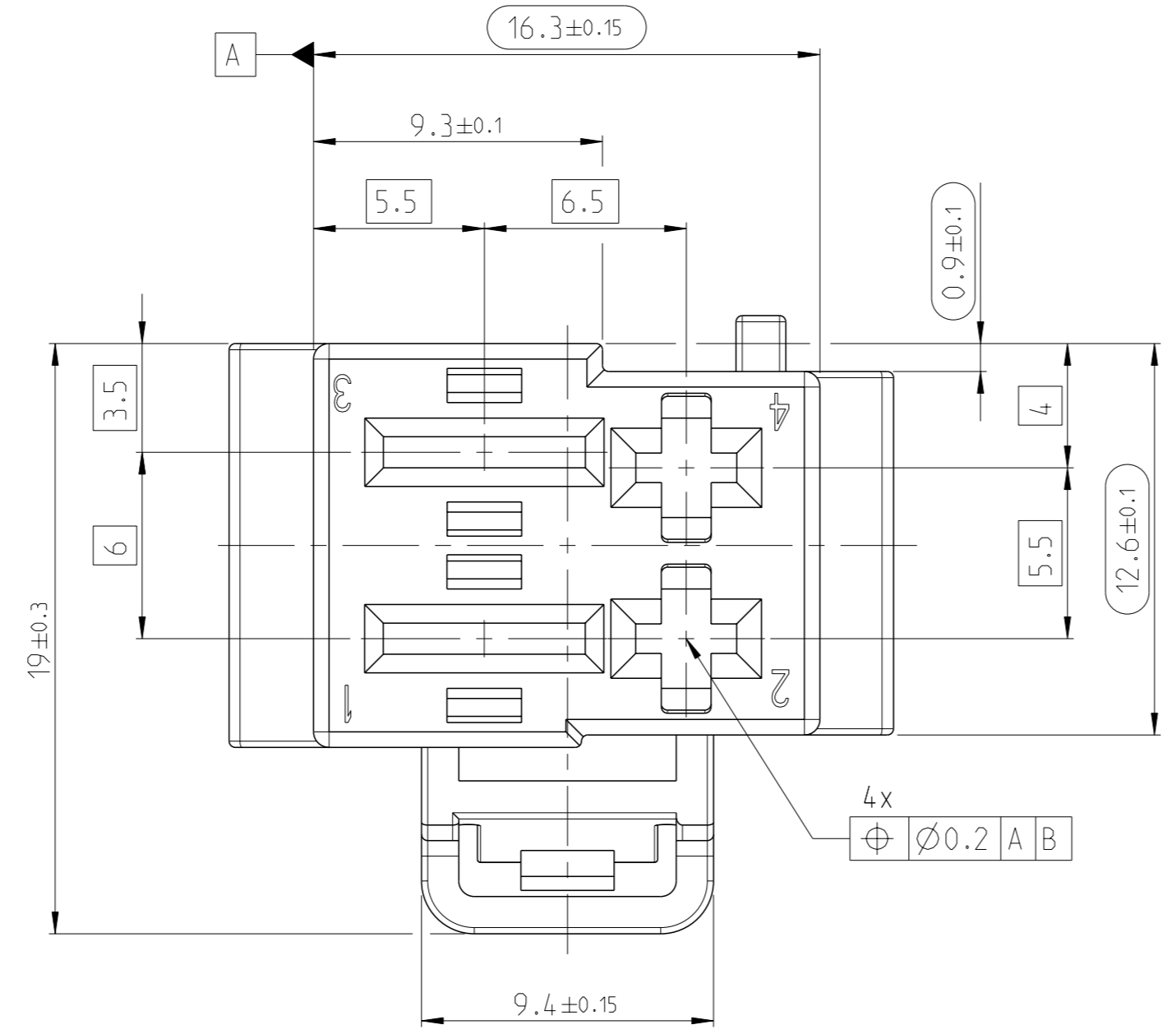
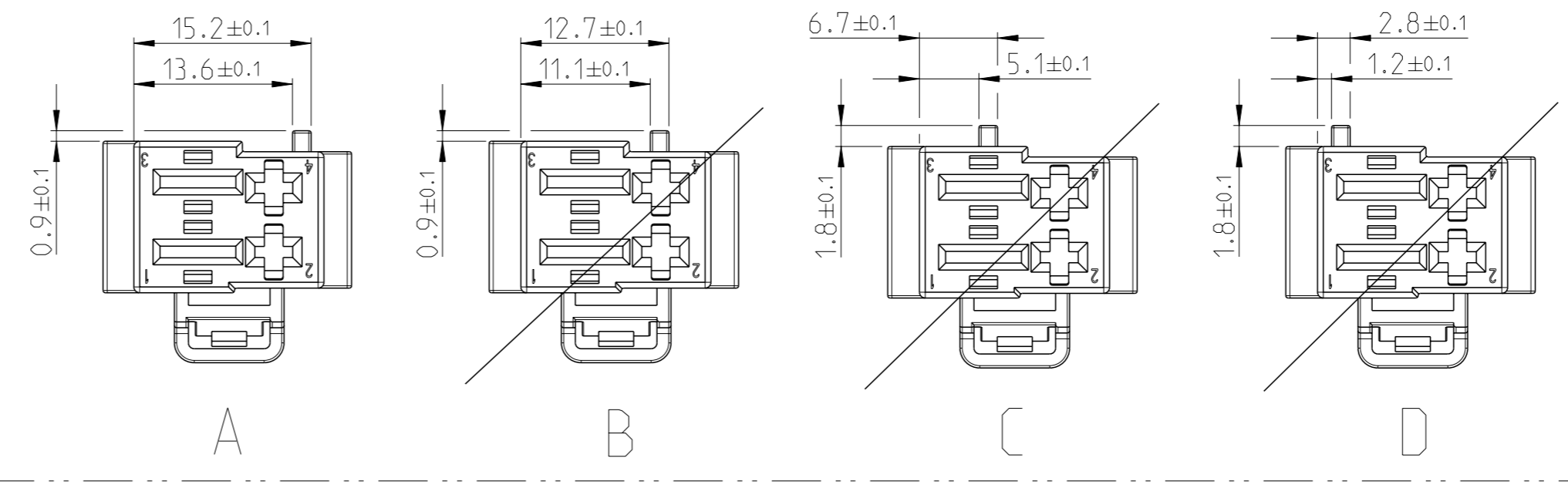
SECONDARY LOCKING DEVICE IN ...
 Zweite Kontaktsicherung in ...

PRE-LOCKED POSITION
 (STATE OF DELIVERY)
 Vorraststellung
 (Lieferzustand)

FINAL POSITION
 Endraststellung



CODINGS
 Kodierungen
 2:1



KUNDEN-ZEICHNUNG /customer draft SOCKET HOUSING oder ASSY

NOTES
 Bemerkungen

- CODING A AS SHOWN
 Kodierung A wie gezeichnet
- ONLY THE GERMAN LANGUAGE VERSION IS AUTHORITY
 Massgebend ist nur der deutsche Text
- DATUM POINTS FOR DATUM LEVELS A AND B WERE DEFINED
 1 mm ABOVE C
 Bezugspunkte fuer Bezuege A und B werden
 1 mm oberhalb C definiert
- FUNCTIONAL MEASUREMENTS MARKED WITH ARE DOCUMENTED
 IN THE PPFB. NOT MARKED MEASUREMENTS ARE MEASURED, BUT NOT
 DOCUMENTED IN THE PPFB. DEVIATIONS HAVE TO BE CORRECTED.
 Funktionsbestimmende Masse, die mit gekennzeichnet sind,
 werden im PPFB dokumentiert. Nicht gekennzeichnete Masse werden
 ebenfalls ausgemessen, aber nicht im PPFB dokumentiert.
 Abweichungen sind zu korrigieren.
- SUPPLIER-MARKING
 Lieferantenkennzeichnung
- MATERIAL IDENTIFICATION
 Materialkennzeichnung
- DATE MARKING
 Datumskennzeichnung
- SUPPLIER REVISION INDEX
 Revisionsindex des Lieferanten
- CAVITY IDENTIFICATION
 Kammerkennzeichnung
- MOULD/CAVITY MARKING / Werkzeug-/Nestmarkierung
 1st TOOL
 1. Werkzeug 1...x
- SUPPLIED FORM: LOOSE PIECE
 Auslieferungsform: Schueffgut
- MAX. WIRE SIZE 2.5 mm² FLR PERMITTED. DIN 72551-6
 MAX. INSULATION DIAMETER 3.0 mm.
 NUMBER OF PIECES SEE CABLE HARNESS DRAWINGS
 FOR PERMISSIBLE CURRENT CARRYING
 CAPACITY OF THE SINGLE CONTACT
 SEE PRODUCT SPECIFICATION NO. 108-18063
 max. zulaessiger Leitungsquerschnitt 2.5 mm² FLR, DIN 72551-6
 max. Aussendurchmesser Isolierung 3.0 mm.
 Die Stueckzahl ist im Leitungssatz festgelegt
 Die zulaessige Strombelastbarkeit fuer
 die einzelnen Kontakte ist der
 Produkt-Spezifikation Nr.: 108-18063 zu entnehmen
- MAX. WIRE SIZE 6.0 mm² FLR PERMITTED. DIN 72551-6
 MAX. INSULATION DIAMETER 4.3 mm.
 NUMBER OF PIECES SEE CABLE HARNESS DRAWINGS
 FOR PERMISSIBLE CURRENT CARRYING
 CAPACITY OF THE SINGLE CONTACT
 SEE PRODUCT SPECIFICATION NO. 108-18718
 max. zulaessiger Leitungsquerschnitt 6.0 mm² FLR, DIN 72551-6
 max. Aussendurchmesser Isolierung 4.3 mm.
 Die Stueckzahl ist im Leitungssatz festgelegt
 Die zulaessige Strombelastbarkeit fuer
 die einzelnen Kontakte ist der
 Produkt-Spezifikation Nr.: 108-18718 zu entnehmen
- THROUGH HOLES NOT RELEVANT FOR FUNCTION OF CONNECTOR
 CORE SUPPORT
 Oeffnungen nicht funktionsrelevant fuer Steckverbinder
 Werkzeugkernabstuetzung

NOTE Bem.	FEATURE Merkmal	TE Connectivity - No.
15	CONTACTS BY TE CONNECTIVITY Kontakte von TE Connectivity AMP MCP6.3/4,8K	1241438 VERSION/ Ausfuehrung: A
16	CONTACTS BY TE CONNECTIVITY Kontakte von TE Connectivity AMP MCP 2.8	1355036 VERSION/ Standardcrimp
17	INTERFACE DRAWING Ausfuehrungsvorschrift	114-18524-001

TITLE Benennung	MASS [kg] Masse	COD	TE Connectivity Bestell-Nr. ORDER-NO.	REV	MATERIAL	SURFACE COLOUR
SOCKET HOUSING 4POS. AMP MCP6.3K / AMP MCP2.8	0.004	D	-	A	PBT-GF10	VIOLET/rotrot SIM./aehnl. RAL 4004
SOCKET HOUSING 4POS. AMP MCP6.3K / AMP MCP2.8	0.004	C	-	A	PBT-GF10	BLUE/blau SIM./aehnl. RAL 5012
SOCKET HOUSING 4POS. AMP MCP6.3K / AMP MCP2.8	0.004	B	-	A	PBT-GF10	NATURE SIM./aehnl.
SOCKET HOUSING 4POS. AMP MCP6.3K / AMP MCP2.8	0.004	A	1-1418507-2	A	PBT-GF10	BLACK/schwarz SIM./aehnl. RAL 9011

TOLERANCING ISO 8015
 TOLERIERUNG ISO 8015

TOLERANCES UNLESS OTHERWISE SPECIFIED ACC. TO DIN 16901-10 CENTRIC TO NOMINAL DIMENSION. EDITION
 PREZ-11 SHALL APPLY. Freimass toleranzen nach DIN 16901-10. Es gilt die Ausgabe 1982-11.

THIS DRAWING IS A CONTROLLED DOCUMENT. DIMENSIONING AND TOLERANCING PER GPS (ISO STANDARDS)

DIMENSIONS: MASSENHEITEN mm	TOLERANCES UNLESS OTHERWISE SPECIFIED ALWEGE TOLERANZEN	DATE 16 JUN 2012	APPROVED D. Mechtendis
0 PLC ±	0.15	DATE 16 JUN 2012	APPROVED J. Woller
1 PLC ±	0.1	PRODUCT SPEC 108-18063	PRODUCT SPEC 108-18063
2 PLC ±	0.075	APPLICATION SPEC VERARBEITUNGSSPEZ.	APPLICATION SPEC VERARBEITUNGSSPEZ.
3 PLC ±	0.05	SIZE A1	SCALE 5:1
4 PLC ±	0.03	CAGE CODE 00779	SHEET 1 OF 1
ANGLES/OW UNCL FINISH/OBERFLAECHE/FARBE	WEIGHT GEWICHT	CUSTOMER DRAWING	RESTRICTED TO NUR FÜR

TE CONNECTIVITY
 SOCKET HOUSING 4POS.
 Buchsengehause 4-pol.
 (2xMCP2.8/2xAMP MCP6.3/4,8K)

SCALE: 5:1
 SHEET: 1 OF 1
 REV: A

单击下面可查看定价，库存，交付和生命周期等信息

[>>TE Connectivity\(泰科\)](#)