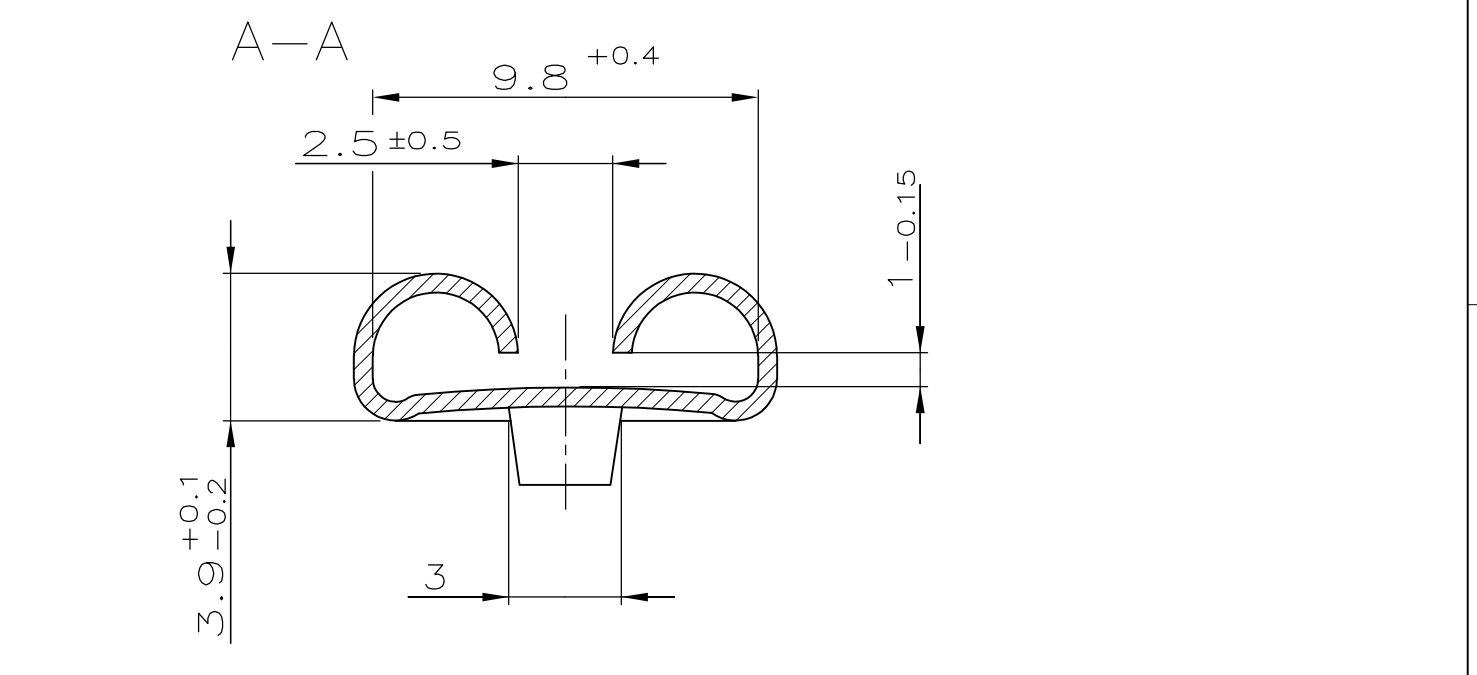
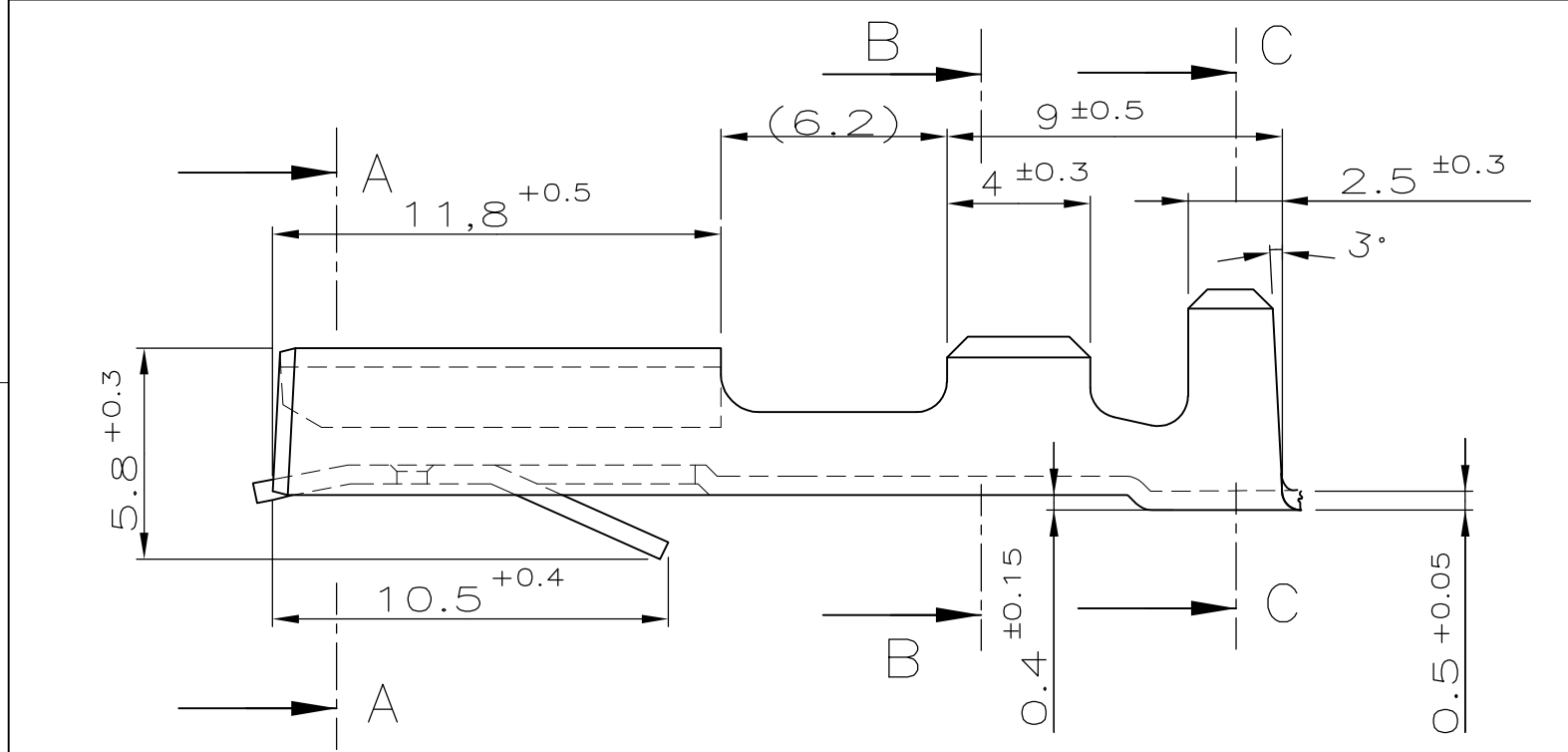


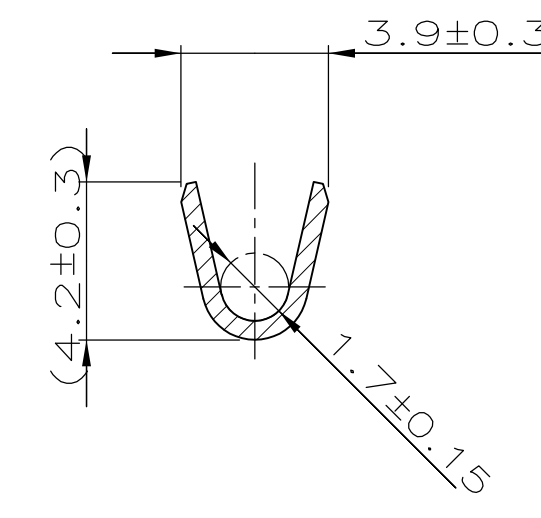
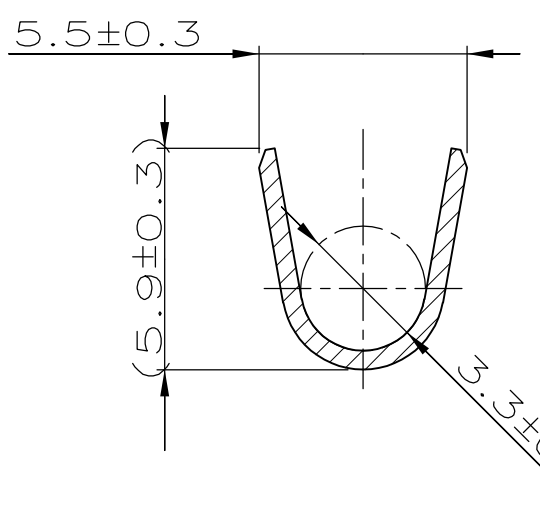
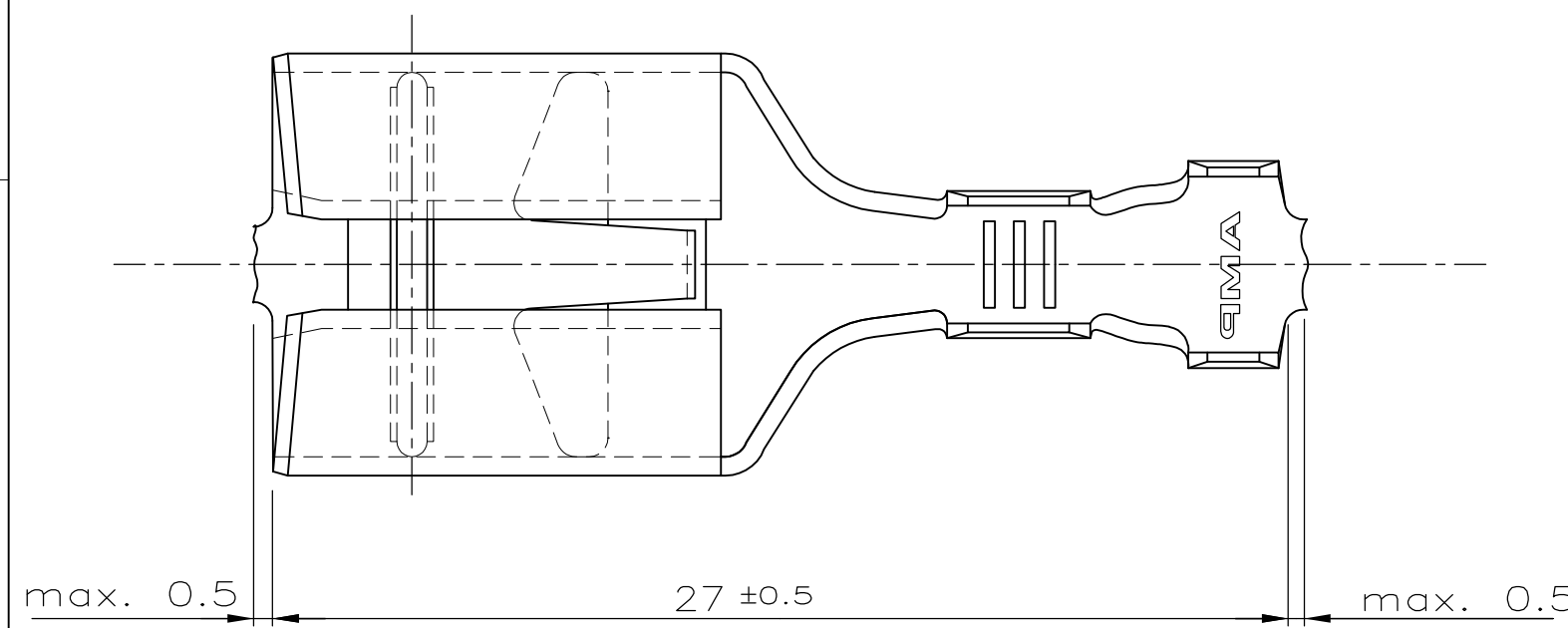
THIS DRAWING IS UNPUBLISHED.
 VERTRAULICHE UNVERÖFFENTLICHTE ZEICHNUNG
 © COPYRIGHT - By -
 RELEASED FOR PUBLICATION
 FREI FUER VERÖFFENTLICHUNG
 ALL RIGHTS RESERVED.
 ALLE RECHTE VORBEHALTEN

MATED WITH: PASSEND ZU:	LOC A1	DIST -	REVISIONS ÄNDERUNGEN		
			P	LTR	DESCRIPTION
	PROJECT NR.:	88-52012-1	E3	REVISED PER ECR-11-025934	DATE 29DEC11
					DWN RK
					APVD HMR



Schnitt: C-C

Schnitt: B-B



Drahtgröß enbereich: >1.0-2.5 mm²
 Isolations-Ø: 2.4-3.7 mm

Leitungsquerschnitt in mm ² CROSS-SECTION IN mm ²		mit			
Doppelanschlag Kombinationen		0.50	1.00	1.50	2.50
von				X	
CONNECTION Einzelanschlag	0.50			X	
	1.00	X	X	X	
	1.50	X	X		
	2.50	X			

963827-3	962835-3	E	-	CuSn4	min 1µm Sn	Steckhuelse, Serie 9.5mm	-
963827-2	962835-2	E	-	CuSn4	versilbert, 3µm Ag	Steckhuelse, Serie 9.5mm	-
963827-1	962835-1	E	-	CuSn4	blank	Steckhuelse, Serie 9.5mm	-
TE CONNECTIVITY PART NO LOOSE PIECE	TE CONNECTIVITY PART NO	REV.	PCS.	MATERIAL	SURFACE COLOR	DESCRIPTION	ITEM NO

THIS DRAWING IS A CONTROLLED DOCUMENT.
 DIESE ZEICHNUNG IST EIN KONTROLLIERTES DOKUMENT.

DIMENSIONS: DIMENSIONEN mm

TOLERANCES UNLESS OTHERWISE SPECIFIED: ALL GEMEINTOLERANZEN
 n. ISO 2768-MS
 n. ISO 9001-14.0

0 PLC ±
 1 PLC ± 0.2
 2 PLC ± -
 3 PLC ± -
 4 PLC ± -
 ANGLES / WINKEL ± 2'

MATERIAL: CuSn4
 FINISH / OBERFLÄCHE / FARBE: SEE TABLE siehe Tabelle

DWN: R. Schaefer 16-SEP-03
 CHK: U. Muenk 31OCT2003
 APVD: S. Glaser 31OCT2003

NAME: FASTIN FASTON RECEPTACLE, SERIES 9.5mm
 Fastin Faston Steckhuelse, Serie 9.5mm

PRODUCT SPEC: 108-18149
 APPLICATION SPEC: 114-18022

WEIGHT: 1.7 g

SIZE: A3
 CAGE CODE: 00779
 DRAWING NO: G-962835

RESTRICTED TO NUR FUER: -

CUSTOMER DRAWING / KUNDENZEICHNUNG
 SCALE: 5:1
 SHEET: 1 OF 1
 REV: E3

单击下面可查看定价，库存，交付和生命周期等信息

[>>TE Connectivity\(泰科\)](#)