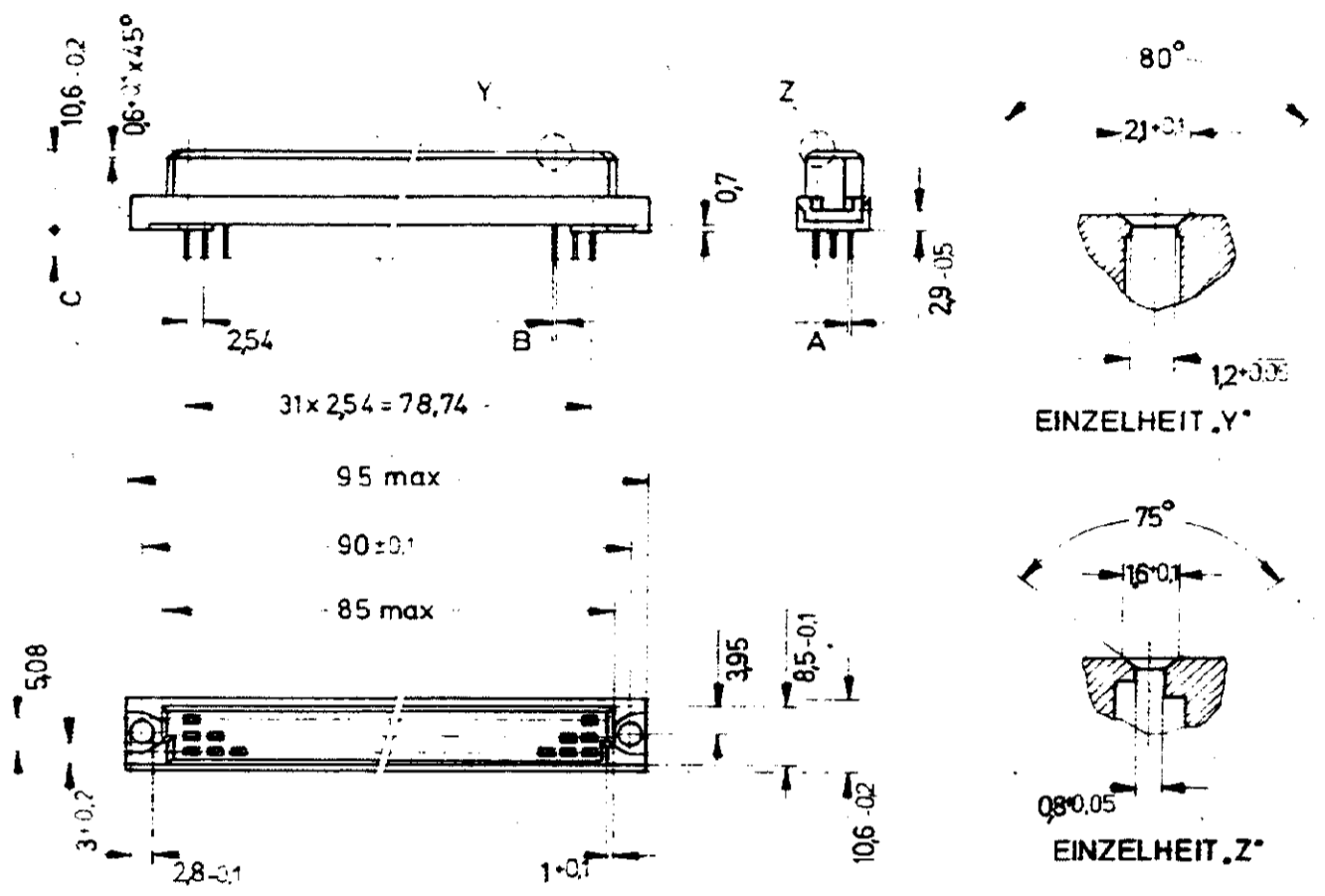


Zeichnung geschützt durch
 © Copyright 1979
 AMP DEUTSCHLAND GmbH
 Alle Rechte vorbehalten

Index	Änderung	Tag	Name
A	2,5µm Zinn hinzu	10.10.79	...
B	826 809 - 813 hinzu	5.12.79	...
C	2,5µm Au hinzu	25.9.80	...
D	0,4µm Flu hinzu	9.11.83	...
E	2µm Au hinzu (Z-226 807-7); B- wurde C- Form	14.11.86	S. Stel

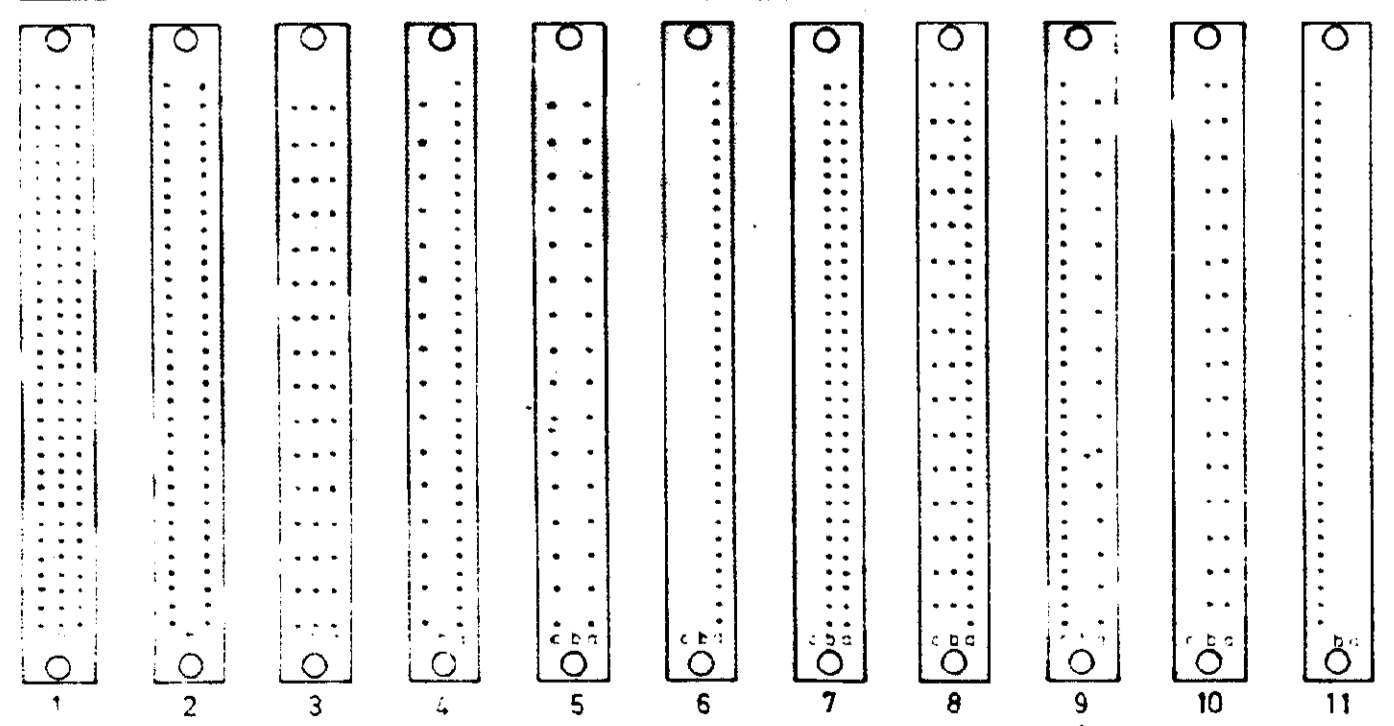


2	A	B	C	DIN	BEZEICHNUNG
1,0	0,8	0,25	40	C...F-C1E	3-
1,0	0,8	0,25	32		2-
0,8	0,6	0,25	40	C...F-C1E	1-
0,8	0,6	0,25	32		0-

2µm ZINN ÜBER NICKEL	2µm GOLD ÜBER NICKEL	△-7
	0,4µm GOLD ÜBER NICKEL	△-8
	2,5µm GOLD ÜBER NICKEL	△-5
	0,8µm GOLD ÜBER NICKEL	-4
LÖTZONE	125µm GOLD ÜBER NICKEL	-1
	KONTAKTZONE	△-3 125µm NICKEL

- △1 OBERFLÄCHE IN DER KONTAKTZONE UND STIFTMASSE WERDEN DURCH STRICHZAHLEN GEKENNZEICHNET
- △2 LEITERPLATTEN LOCHDURCHMESSER NACH DIN 40803 UND IEC 326
- △4 ZUR ZEIT NUR ALS 1-826 803-5 LIEFERBAR
- △3 ZUR ZEIT NUR ALS PN 826 803, 804 U. 807 IN 0- UND 1- LIEFERBAR
- △6 ZUR ZEIT NUR ALS 2-826 804-7 LIEFERBAR.

KONTAKTANORDNUNG (ANSICHT ANSCHLUSS-SEITE)



11	254	c	32	826 813
10	5,08 x 254	a+b	32	826 812
9	(a) 5,08 x 5,08, (c) 254 x 5,08	a+c	48	826 811
8	(a) 2,54 x 2,54, (b,c) 5,08 x 2,54	a+b+c	64	826 810
7	2,54 x 2,54	a+b	64	826 809
6	254	a	32	826 808
5	5,08 x 5,08	a+c	32	826 807
4	(a) 2,54 x 5,08, (c) 5,08 x 5,08	a+c	48	826 806
3	5,08 x 254	a+b+c	48	826 805
2	2,54 x 5,08	a+c	64	826 804
1	2,54 x 2,54	a+b+c	96	826 803
POS.	ZEILE x SPALTE RASTER	REIHE BESTÜCKUNG	POLZAHL	BESTELL-NR △

AMP		AMP DEUTSCHLAND GmbH Langer G. Elm. West Germany	
KONTAKT	PH-BRONZE	Benennung IEC STECKVERBINDER BAUFORM C BOARD TO BOARD NACH DIN 41612	K
GEHAUSE	THERMOPLAST PROFESTER		
Benennung	Werkstoff	Nicht-tolerierte Maße	Zeichnungs-Nr 826 803-826 813
Grav.	Grav.	Grav.	REV E

ZEICHNUNG GÜLTIG AB 46/86

单击下面可查看定价，库存，交付和生命周期等信息

[>>TE Connectivity\(泰科\)](#)