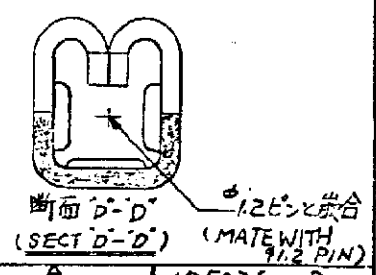
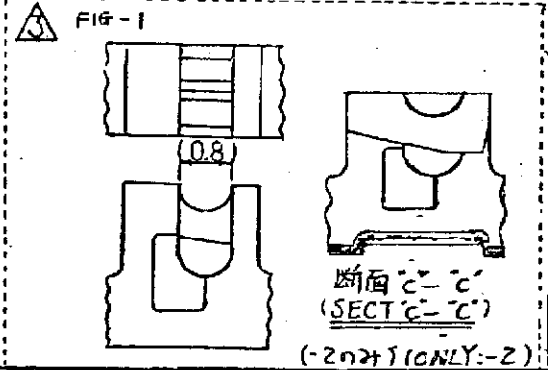
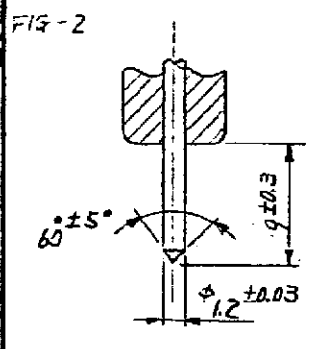


- 注:
1. コンタクト材料:  
ステンレススチ-1703<sup>2</sup>(NSS305M1)
  2. 適用点火プラグは下図寸法のものを使用の事 (FIG-2参照)
- △ 175036-2の嵌合部形状 (FIG-1参照)

- NOTES:
1. CONTACT MATERIAL;  
SUS 0.3<sup>2</sup>(NSS 305M1)
  2. APPLICABLE SPARK PLUG MUST BE DIMENSION OF FIG-2.
- △ CONTACT SHAPE FOR 175036-2. (SEE FIG-1)

SPT 7. 93

全寸: 1/16 DIMENSIONS IN MM. DO NOT SCALE PRINT



△	175036 - 2
→	175036 - 1
△	175036 - 1

© 19... BY AMP (Japan), Ltd. ALL RIGHTS RESERVED. AMP PRODUCTS COVERED BY PATENTS AND/OR PATENTS PENDING

線径範囲 (WIRE RANGE): 0.3 ~ 0.87 mm (AWG 22-13)	尺規スケール (SCALE): 1:2.5 (10x, 20x, 50x, 100x)
線径 (INSULATION DIA.): J.0 ~ 5.0 mm	AMP   株式会社 AMP   TOKYO, JAPAN
注 1 参照 (SEE NOTE 1)	LOC. SIZE 49 (NO.)
仕上 (FINISH): ~	REV. A

DR. 1/12/87 DE	DR. 1/12/87 APP. 1/12/87
CHK. 1/12/87	DATE 1/12/87

IGNITION PLUG CONTACT (FOR 91.2)  
17ニシヨン プラグ コンタクト (φ1.2用)

单击下面可查看定价，库存，交付和生命周期等信息

[>>TE Connectivity\(泰科\)](#)