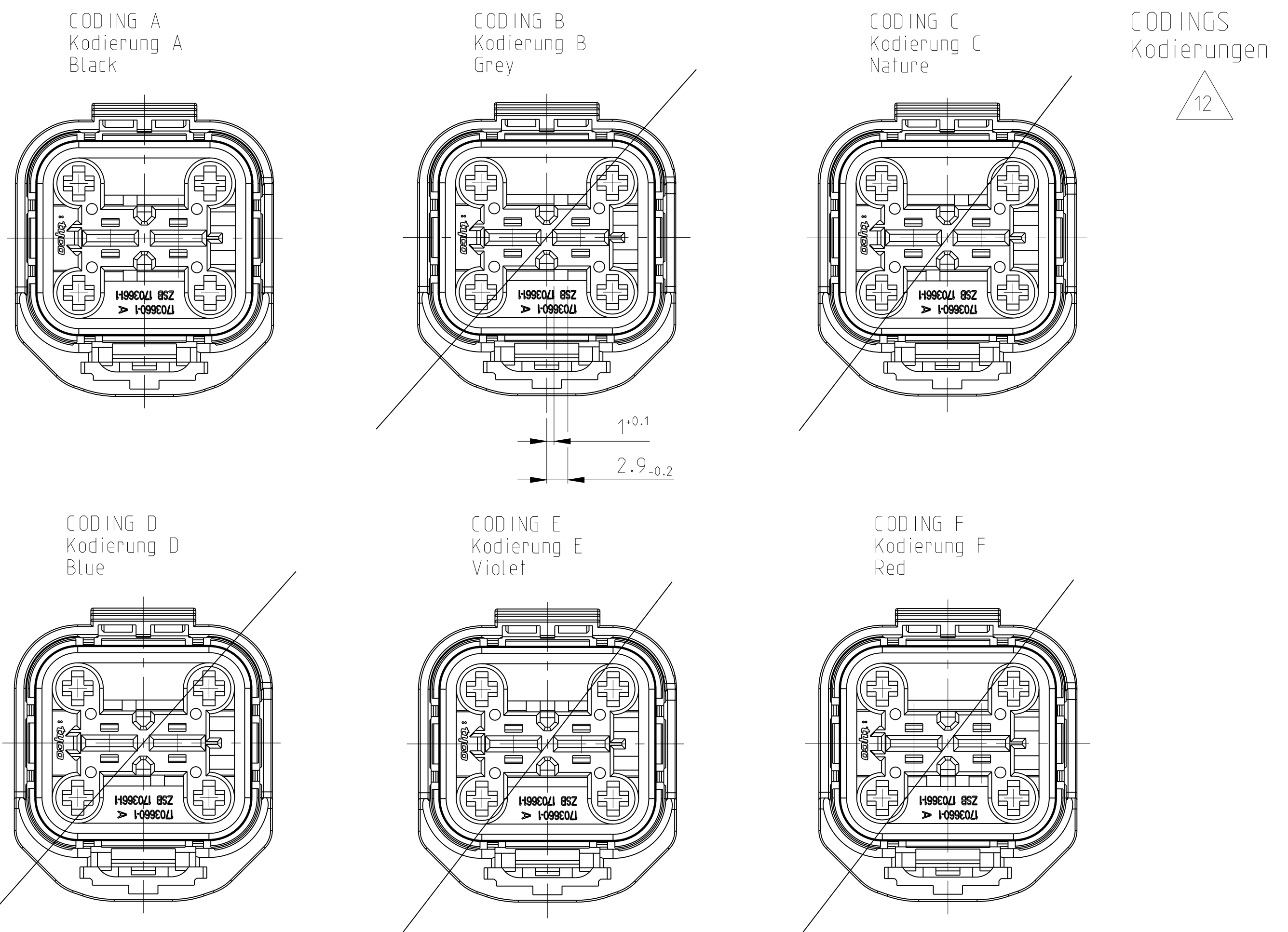
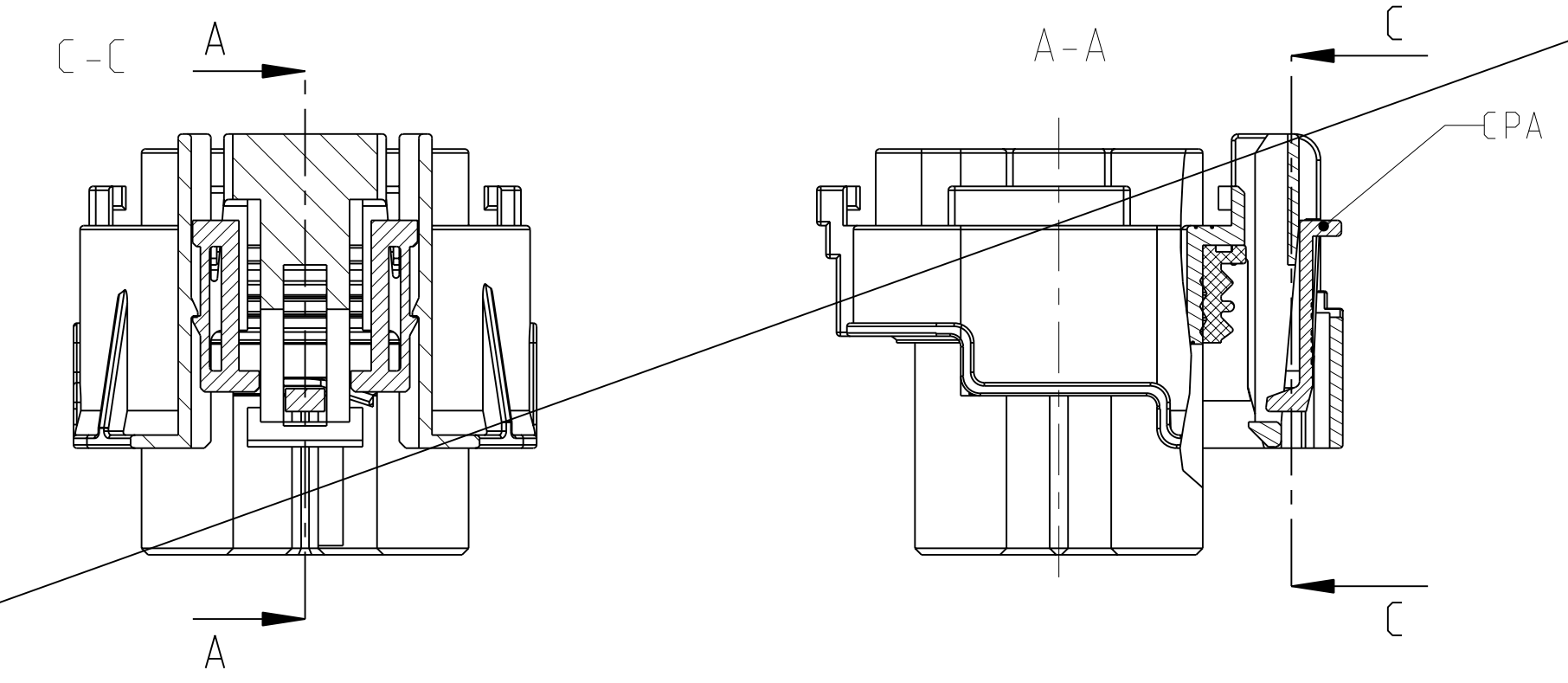


DELIVERY POSITION
Anlieferungszustand

ASSEMBLY VERSION WITH CPA
Montageausführung mit Zweitverriegelungsvorrichtung

PROJECT NO.		REVISONS	
EGATN06166		DATE	BY
A	NEW DRAWING PUBLISHED	29MAR2007	LN AK
A1	SEE E-08-022852	10SEP2008	SC VB



USED WITH :
Verwenden mit :

RETAINER PN 0-1718879-2
2.Kontaktsicherung PN 0-1718879-2

COVER PN EGATN03442-058-1
Kappe PN EGATN03442-058-1

- NOTES / BEMERKUNGEN
- 1 TE-LOGO / TE-Firmenzeichen
 - 2 ORDER NUMBER / Bestell-Nummer
 - 3 REVISION NUMBER / Werkzeug-Aenderungsindex
 - 4 MATERIAL MARKING / Werkstoffkennzeichnung
 - 6 PRODUCTION DATE / Produktionsdatum
 - 7 CAVITY MARKING / Nestmarkierung
 - 9 LOOSE PARTS PACKAGED IN CARTON / Verpackung, lose im Karton
 - 10 CAVITY IDENTIFICATION / Kammerbezeichnung
 - 11 PRE SERIES PART WITH CONDITIONAL RELEASE MARKED WITH CONDITIONING CLOCK INSTEAD OF DATE CLOCK / Vorserienartikel mit bedingter Freigabe markiert mit Änderungskuhle anstelle der Datumshue
 - 12 ATTENTION : PRE-SERIES PART IS MARKED WITH A PINK DOT / Achtung: Vorserienartikel sind mit rosa Punkt markiert. I Packagingseinheit richtet sich nach Auftragsmenge.

TE ORDER NO	TE ORDER NO	WIRE RANGE	MATERIAL	FINISH	SINGLE WIRE SEAL NO
STRIP FORM	LOOSE PIECE	MM ²			
0-1241418-4	0-1241419-4	>4-6.0	CuNiSi	TIN PLATED SnAg	0-1719043-1
0-1241416-1	0-1241417-1	>2.5-4.0	CuNiSi	TIN PLATED	0-1394512-1
0-1241414-1	0-1241415-1	>1.0-2.5	CuNiSi	TIN PLATED	0-1394511-1
RECOMMENDED CONTACT SYSTEM: AMP MCP 6.3; SEALED					FLR
0-0964273-1	0-0964287-1	>1.0-2.5	CuFe 2	PRETINNED	0-0963292-1
0-0964286-1	0-0964285-1	0.5-1.0	CuFe 2	PRETINNED	0-0963293-1
0-0964282-1	0-0964281-1	0.35-0.5	CuFe 2	PRETINNED	0-0963294-1
RECOMMENDED CONTACT SYSTEM: JPT- TYPE A; SEALED					FLR

CUSTOMER SIGN	VARIANTE	ASS'Y PART-NO.	REV.	COD.	POS.	QTY.	WEIGHT (g)	DESCRIPTION	MATERIAL	FINISH COLOUR	USED WITH	TE-COUNTERPART	ITEM NO.
	A	0-1703661-2	A	B	2	1	14.1	SEAL Dichtung JPT / AMP MCP 6.3-HOUSING, 6POS. JPT / AMP MCP 6.3-Gehaeuse, 6pol.	MVG SHORE 50 A	NATURE natur	PBT-GF20	114-18759-1 COD. B	4 3
ZFW 6-44	A	0-1703661-1	A	A	2	1	14.1	SEAL Dichtung JPT / AMP MCP 6.3-HOUSING, 6POS. JPT / AMP MCP 6.3-Gehaeuse, 6pol.	MVG SHORE 50 A	NATURE natur	PBT-GF20	114-18759-1 COD. A	2

DIMENSIONS:		TOLERANCES UNLESS OTHERWISE SPECIFIED:		DRAWN		DATE		BY	
mm				L. Nguyen		29MAR2007		A. Kettler	
0	PLC	±0.5		NAME	JPT/AMP MCP 6.3 HSG, 6POS., ASSY				
1	PLC	±0.5		PRODUCT SPEC	108-18974-1				
2	PLC	±0.5		APPLICATION SPEC					
3	PLC	±		SIZE	114-18686-1				
4	PLC	±		WEIGHT	SEE TABLE				
ANGLES		±	±0.2°	CUSTOMER DRAWING	SCALE 2:1 SHEET 1 OF 1 REV A1				

单击下面可查看定价，库存，交付和生命周期等信息

[>>TE Connectivity\(泰科\)](#)