

NUMERO 737060

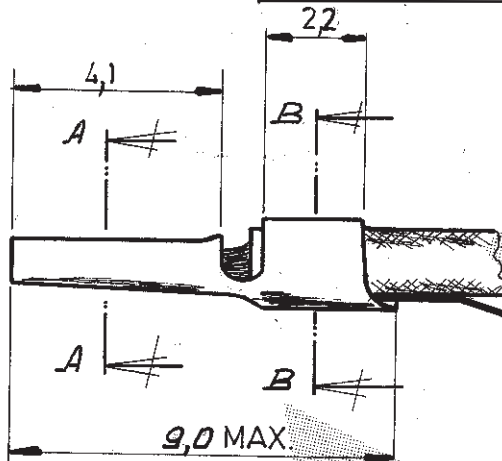
DIBUJADO EN PROYECCIONES

AMERICANAS	<input type="checkbox"/>
EUROPEAS	<input checked="" type="checkbox"/>

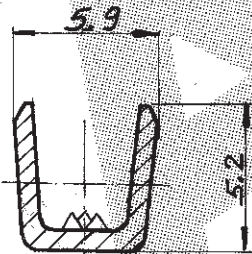
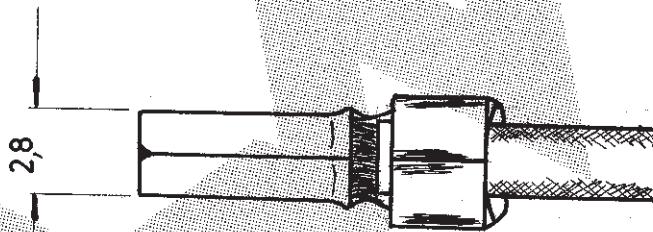
LTR	REVISION RECORD	DATE	DWN	APVD
C1	ECO-09-026444	NOV09	KK	AEG
C2	REVISED PER ECR-19-015041	06NOV2019	PC	MB

NOTE:

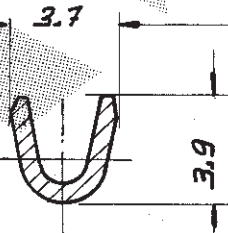
1. OBSOLETE PARTS: OBSOLETE CIS STREAMLINING PER D.RENAUD/D.SINISI
2. REELED WITH INTERLEAVE PAPER.



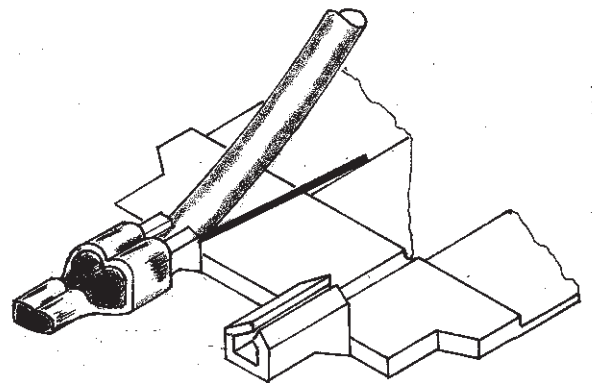
CABLE RIGIDO ESMALTADO



SECCION B-B  
barrel aislante abierto



SECCION A-A  
barrel hilo abierto

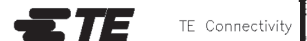


DETALLE APLICACION A CARCASA BOBINA

TOLERANCIA GENERAL  $\pm 0.3$

PLANO DE CLIENTE SOLO PARA REFERENCIA

© 1982 POR AMP - ESPAÑOLA S. A.  
TODOS LOS DERECHOS RESERVADOS  
LOS PRODUCTOS AMP ESTAN CUBIERTOS POR  
PATENTES ACTUALES O PENDIENTES



GAMA HILO	GAMA AISLANTE	PRIMER USO
07-25mm <sup>2</sup>	3,8 max.mm $\phi$	<input checked="" type="checkbox"/>

ESCALA	LOC	A	N.º	737 060	REV.	C2
--------	-----	---	-----	---------	------	----

NOMBRE  
CONECTOR AMPLIVAR CON SOPORTE DE AISLANTE

LOC. DIST. AL 2  
DIMENSIONES EN M. M.

737060-3	LATON	PRE-ESTANADO
737060-2	LATON	ESTANADO
737060-1	LATON	
N.º ORDEN	MATERIAL	ACABADO

DIB.	FECHA	DE	FECHA
J. Lázaro	18-11-82	[Signature]	4/193
COMP.	FECHA	REV.	FECHA
M. Alonso	24-11-72	B	2-1-70

单击下面可查看定价，库存，交付和生命周期等信息

[>>TE Connectivity\(泰科\)](#)