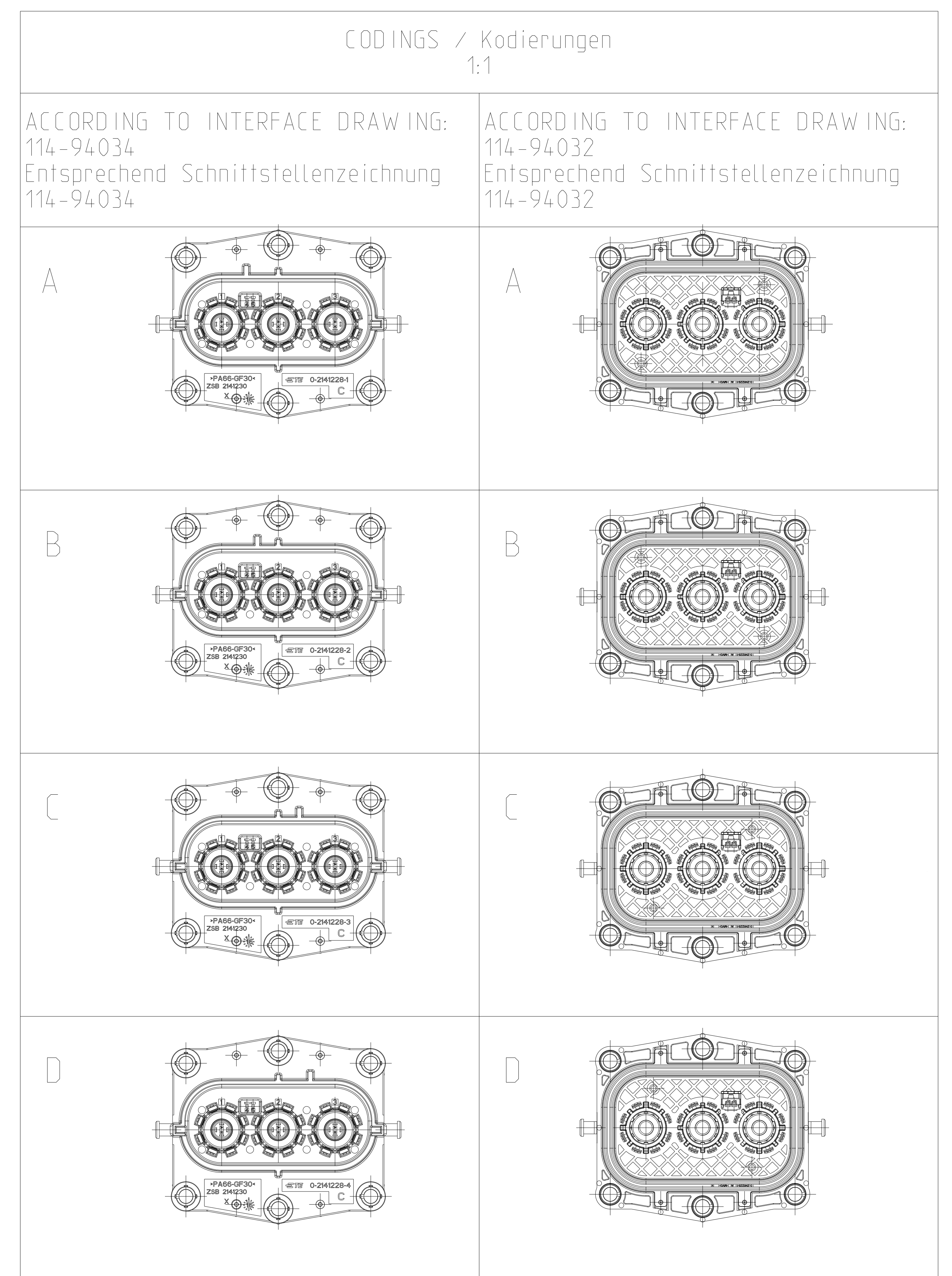


| TABLE 2 / Tabelle 2 | | | | | | | | | | | |
|---------------------|------|---|-------------|-------------|--|--------------|---|---------------------------|------------|-----|------|
| TE-ASSY-NO. | COD. | DESCRIPTION | TE-ASSY-NO. | TE-PART-NO. | DESCRIPTION | MATERIAL | SURFACE COLOUR | VOLUME [cm ³] | WEIGHT [g] | QTY | ITEM |
| 1-2141230-4 | D | 3POS.PIN DIA 8.0.PIN HSG.ASSY.SLD PROTECTION CAP 3pol.Rundkontakt 8.0.Stiftgehaeuse,Assy.sld Schutzkappe | - | 9-2208101-1 | 3POL. PROTECTION CAP 3pol. Schutzkappe | PS-REGENERAT | BLACK / schwarz SIM./aehnlich RAL 9005 (RAL 9011) | 12 | 12 | 1 | 8 |
| | | | 0-2141230-4 | - | 3POS.PIN DIA 8.0.PIN HSG.ASSY.SLD 3pol.Rundkontakt 8.0.Stiftgehaeuse,Assy.sld | - | - | - | - | 1 | 1 |
| 1-2141230-3 | C | 3POS.PIN DIA 8.0.PIN HSG.ASSY.SLD PROTECTION CAP 3pol.Rundkontakt 8.0.Stiftgehaeuse,Assy.sld Schutzkappe | - | 9-2208101-1 | 3POL. PROTECTION CAP 3pol. Schutzkappe | PS-REGENERAT | BLACK / schwarz SIM./aehnlich RAL 9005 (RAL 9011) | 12 | 12 | 1 | 8 |
| | | | 0-2141230-3 | - | 3POS.PIN DIA 8.0.PIN HSG.ASSY.SLD 3pol.Rundkontakt 8.0.Stiftgehaeuse,Assy.sld | - | - | - | 1 | 1 | |
| 1-2141230-2 | B | 3POS.PIN DIA 8.0.PIN HSG.ASSY.SLD PROTECTION CAP 3pol.Rundkontakt 8.0.Stiftgehaeuse,Assy.sld Schutzkappe | - | 9-2208101-1 | 3POL. PROTECTION CAP 3pol. Schutzkappe | PS-REGENERAT | BLACK / schwarz SIM./aehnlich RAL 9005 (RAL 9011) | 12 | 12 | 1 | 8 |
| | | | 0-2141230-2 | - | 3POS.PIN DIA 8.0.PIN HSG.ASSY.SLD 3pol.Rundkontakt 8.0.Stiftgehaeuse,Assy.sld | - | - | - | 1 | 1 | |
| 1-2141230-1 | A | 3POS.PIN DIA 8.0.PIN HSG.ASSY.SLD PROTECTION CAP 3pol.Rundkontakt 8.0.Stiftgehaeuse,Assy.sld Schutzkappe | - | 9-2208101-1 | 3POL. PROTECTION CAP 3pol. Schutzkappe | PS-REGENERAT | BLACK / schwarz SIM./aehnlich RAL 9005 (RAL 9011) | 12 | 12 | 1 | 8 |
| | | | 0-2141230-1 | - | 3POS.PIN DIA 8.0.PIN HSG.ASSY.SLD 3pol.Rundkontakt 8.0.Stiftgehaeuse,Assy.sld | - | - | - | 1 | 1 | |

| TABLE 1 / Tabelle 1 | | | | | | | | | | |
|---------------------|------|--|-----------------|---|------------------------------|---|-----|------|--|--|
| TE-ASSY-NO. | COD. | DESCRIPTION | WEIGHT-ASSY [g] | DESCRIPTION | MATERIAL | SURFACE COLOUR | QTY | ITEM | | |
| 0-2141230-5 | A | 3POS.PIN DIA 8.0.PIN HSG.ASSY.SLD 3pol.Rundkontakt 8.0.Stiftgehaeuse,Assy.sld | 161.5 | 2. LOCK. IL. HEADER 2te Kontaktsicherung, Stiftwanne | PA6-(GF10-GB20) | DUSTY GRAY Staubgrau SIM./aehnlich RAL 9005 (RAL 9011) | 1 | 6 | | |
| | | | | SHIELDING SLEEVE Schirmhuelse | Cu - ALLOY Cu - Legierung | SILVER PLATED versilbert | 3 | 5 | | |
| | | | | COMPRESSION DELIMITER, HV HEADER Schraubhuelse, HV-Stiftleiste | DC01 | ZnNi - PLATING ZnNi - Beschichtung | 6 | 4 | | |
| | | | | AXIAL SEAL 76.4 X 50 Axialdichtung 76.4 x 50 | MVQ | NATURE / Natur | 1 | 3 | | |
| | | | | PIN DIA 8.0. CONTACT Rundkontakt 8.0. Kontakt | Cu - ALLOY Cu - Legierung | SILVER PLATED versilbert | 3 | 2 | | |
| | | | | 3POS.PIN DIA 8.0.PIN HSG.90.SEALED 3pol.Rundkontakt 8.0.Stiftgehaeuse,90.gedichtet | PA6-(GF10-GB20) | BLACK / schwarz SIM./aehnlich RAL 9005 (RAL 9011) | 3 | 3 | | |
| 0-2141230-4 | D | 3POS.PIN DIA 8.0.PIN HSG.ASSY.SLD 3pol.Rundkontakt 8.0.Stiftgehaeuse,Assy.sld | 161.5 | 2. LOCK. IL. HEADER 2te Kontaktsicherung, Stiftwanne | PA6-(GF10-GB20) | DUSTY GRAY Staubgrau SIM./aehnlich RAL 9005 (RAL 9011) | 1 | 6 | | |
| | | | | SHIELDING SLEEVE Schirmhuelse | Cu - ALLOY Cu - Legierung | SILVER PLATED versilbert | 3 | 5 | | |
| | | | | COMPRESSION DELIMITER, HV HEADER Schraubhuelse, HV-Stiftleiste | DC01 | ZnNi - PLATING ZnNi - Beschichtung | 6 | 4 | | |
| | | | | AXIAL SEAL 76.4 X 50 Axialdichtung 76.4 x 50 | MVQ | NATURE / Natur | 1 | 3 | | |
| | | | | PIN DIA 8.0. CONTACT Rundkontakt 8.0. Kontakt | Cu - ALLOY Cu - Legierung | SILVER PLATED versilbert | 3 | 2 | | |
| | | | | 3POS.PIN DIA 8.0.PIN HSG.90.SEALED 3pol.Rundkontakt 8.0.Stiftgehaeuse,90.gedichtet | PA6-(GF10-GB20) | CLARET VIOLET Bordauxviolett SIM./aehnlich RAL 4004 | 3 | 3 | | |
| 0-2141230-3 | C | 3POS.PIN DIA 8.0.PIN HSG.ASSY.SLD 3pol.Rundkontakt 8.0.Stiftgehaeuse,Assy.sld | 161.5 | 2. LOCK. IL. HEADER 2te Kontaktsicherung, Stiftwanne | PA6-(GF10-GB20) | DUSTY GRAY Staubgrau SIM./aehnlich RAL 9005 (RAL 9011) | 1 | 6 | | |
| | | | | SHIELDING SLEEVE Schirmhuelse | Cu - ALLOY Cu - Legierung | SILVER PLATED versilbert | 3 | 5 | | |
| | | | | COMPRESSION DELIMITER, HV HEADER Schraubhuelse, HV-Stiftleiste | DC01 | ZnNi - PLATING ZnNi - Beschichtung | 6 | 4 | | |
| | | | | AXIAL SEAL 76.4 X 50 Axialdichtung 76.4 x 50 | MVQ | NATURE / Natur | 1 | 3 | | |
| | | | | PIN DIA 8.0. CONTACT Rundkontakt 8.0. Kontakt | Cu - ALLOY Cu - Legierung | SILVER PLATED versilbert | 3 | 2 | | |
| | | | | 3POS.PIN DIA 8.0.PIN HSG.90.SEALED 3pol.Rundkontakt 8.0.Stiftgehaeuse,90.gedichtet | PA6-(GF10-GB20) | BLUE / blau SIM./aehnlich RAL 5012 (RAL 5005) | 3 | 3 | | |
| 0-2141230-2 | B | 3POS.PIN DIA 8.0.PIN HSG.ASSY.SLD 3pol.Rundkontakt 8.0.Stiftgehaeuse,Assy.sld | 161.5 | 2. LOCK. IL. HEADER 2te Kontaktsicherung, Stiftwanne | PA6-(GF10-GB20) | DUSTY GRAY Staubgrau SIM./aehnlich RAL 9005 (RAL 9011) | 1 | 6 | | |
| | | | | SHIELDING SLEEVE Schirmhuelse | Cu - ALLOY Cu - Legierung | SILVER PLATED versilbert | 3 | 5 | | |
| | | | | COMPRESSION DELIMITER, HV HEADER Schraubhuelse, HV-Stiftleiste | DC01 | ZnNi - PLATING ZnNi - Beschichtung | 6 | 4 | | |
| | | | | AXIAL SEAL 76.4 X 50 Axialdichtung 76.4 x 50 | MVQ | NATURE / Natur | 1 | 3 | | |
| | | | | PIN DIA 8.0. CONTACT Rundkontakt 8.0. Kontakt | Cu - ALLOY Cu - Legierung | SILVER PLATED versilbert | 3 | 2 | | |
| | | | | 3POS.PIN DIA 8.0.PIN HSG.90.SEALED 3pol.Rundkontakt 8.0.Stiftgehaeuse,90.gedichtet | PA6-(GF10-GB20) | WHITE / weiss SIM./aehnlich RAL 9010 (RAL 9001) | 3 | 3 | | |
| 0-2141230-1 | A | 3POS.PIN DIA 8.0.PIN HSG.ASSY.SLD 3pol.Rundkontakt 8.0.Stiftgehaeuse,Assy.sld | 161.5 | 2. LOCK. IL. HEADER 2te Kontaktsicherung, Stiftwanne | PA6-(GF10-GB20) | DUSTY GRAY Staubgrau SIM./aehnlich RAL 9005 (RAL 9011) | 1 | 6 | | |
| | | | | SHIELDING SLEEVE Schirmhuelse | Cu - ALLOY Cu - Legierung | SILVER PLATED versilbert | 3 | 5 | | |
| | | | | COMPRESSION DELIMITER, HV HEADER Schraubhuelse, HV-Stiftleiste | DC01 | ZnNi - PLATING ZnNi - Beschichtung | 6 | 4 | | |
| | | | | AXIAL SEAL 76.4 X 50 Axialdichtung 76.4 x 50 | MVQ | NATURE / Natur | 1 | 3 | | |
| | | | | PIN DIA 8.0. CONTACT Rundkontakt 8.0. Kontakt | Cu - ALLOY Cu - Legierung | SILVER PLATED versilbert | 3 | 2 | | |
| | | | | 3POS.PIN DIA 8.0.PIN HSG.90.SEALED 3pol.Rundkontakt 8.0.Stiftgehaeuse,90.gedichtet | PA6-(GF10-GB20) | BLACK / schwarz SIM./aehnlich RAL 9005 (RAL 9011) | 3 | 3 | | |



DIESE ZEICHNUNG IST EIN KONTROLLIERTES DOKUMENT.
DIMENSIONS AND TOLERANCES PER ISO STANDARDS.

THIS DRAWING IS A CONTROLLED DOCUMENT.
DIMENSIONS AND TOLERANCES PER ISO STANDARDS.

DATE: 02MAY2012
DRAWN: W. SAENGER
CHECKED: M. BALLEZ
APPROVED: M. BALLEZ

PROJECT SPEC: 3POS. PIN DIA 8.0. PIN HSG. ASSY. SLD
PRODUCT SPEC: 3pol.Rundkontakt 8.0.Stiftgeh.,Assy.gedichtet

APPLICATION SPEC: VERBODEN TOEGANG
SCALE: 1:1
SHEET: 2 OF 6
REV: F1

MATERIAL: SHEET 2 material_2
FINISH SPEC: finish_spec_2
CUSTOMER DRAWING

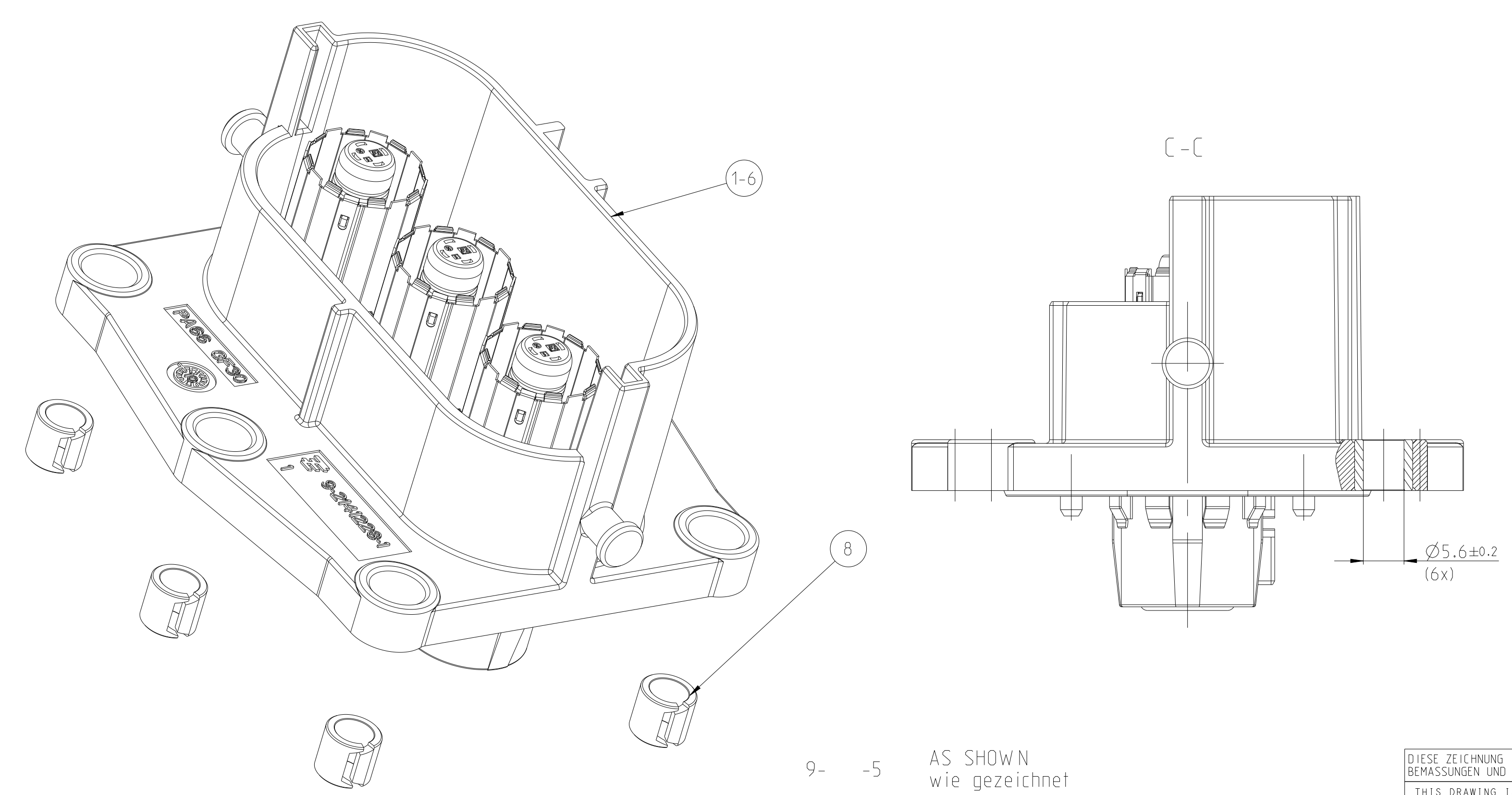
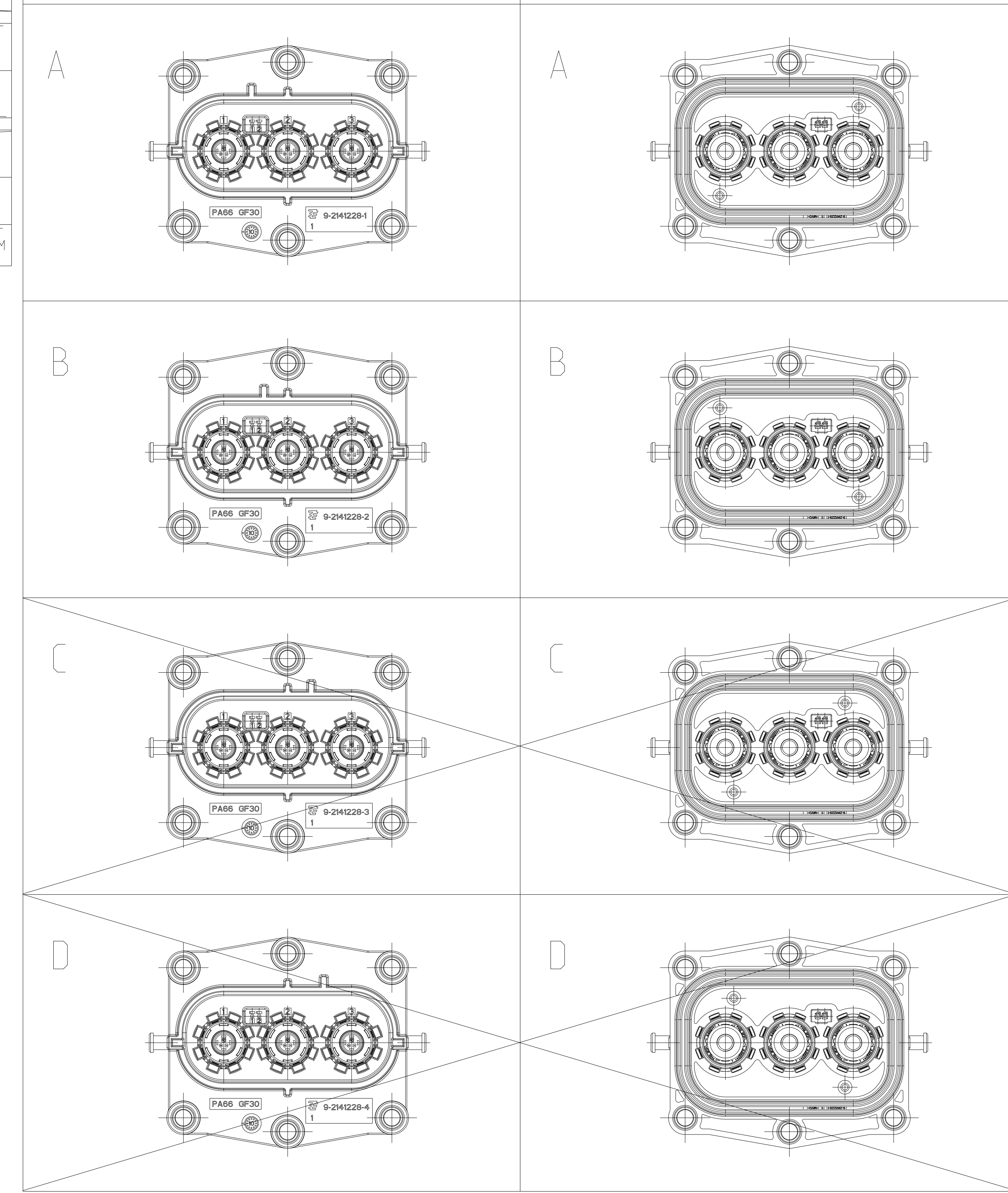
SCALE: 1:1
SHEET: 2 OF 6
REV: F1

| TE-ASSY-NO. | REV | COD. | DESCRIPTION | TE-ASSY-NO. | TE-PART-NO. | DESCRIPTION | MATERIAL | SURFACE COLOUR | VOLUME (cm ³) | WEIGHT (g) | QTY | ITEM |
|-------------|-----|------|--|-------------|---|-------------|--|----------------|---------------------------|------------|----------|------|
| 7-2141230-4 | 1 | D | 3POS.PIN DIA 8.0.PIN HSG.90.ASSY.SLD OPTIONAL PROTECTION CAP 3pol.Rundkontakt 8.0.Stiftgehäuse.90.assy.sld optional Schutzkappe | 9-2208101-1 | 3POL. PROTECTION CAP 3pol. Schutzkappe | PS | BLACK / schwarz SIM. / ähnlich RAL 9005 (RAL 9011) | 12 | 12 | 1 | OPTIONAL | 7 |
| 7-2141230-3 | 1 | C | 3POS.PIN DIA 8.0.PIN HSG.90.ASSY.SLD OPTIONAL PROTECTION CAP 3pol.Rundkontakt 8.0.Stiftgehäuse.90.assy.sld optional Schutzkappe | 9-2208101-1 | 3POL. PROTECTION CAP 3pol. Schutzkappe | PS | BLACK / schwarz SIM. / ähnlich RAL 9005 (RAL 9011) | 12 | 12 | 1 | OPTIONAL | 7 |
| 7-2141230-2 | 1 | B | 3POS.PIN DIA 8.0.PIN HSG.90.ASSY.SLD OPTIONAL PROTECTION CAP 3pol.Rundkontakt 8.0.Stiftgehäuse.90.assy.sld optional Schutzkappe | 9-2208101-1 | 3POL. PROTECTION CAP 3pol. Schutzkappe | PS | BLACK / schwarz SIM. / ähnlich RAL 9005 (RAL 9011) | 12 | 12 | 1 | OPTIONAL | 7 |
| 7-2141230-1 | 1 | A | 3POS.PIN DIA 8.0.PIN HSG.90.ASSY.SLD OPTIONAL PROTECTION CAP 3pol.Rundkontakt 8.0.Stiftgehäuse.90.assy.sld optional Schutzkappe | 9-2208101-1 | 3POL. PROTECTION CAP 3pol. Schutzkappe | PS | BLACK / schwarz SIM. / ähnlich RAL 9005 (RAL 9011) | 12 | 12 | 1 | OPTIONAL | 7 |

| TE-ORDER-NO. TE-Bestellnummer | CODING Kodierung | DESCRIPTION Beschreibung | WEIGHT-ASSY (g) | DESCRIPTION Beschreibung | MATERIAL Werkstoff | SURFACE / Oberflaeche COLOUR / Farbe | QTY | ITEM |
|----------------------------------|---------------------|---|--------------------|--|--|--|----------------------------|-----------------------|
| 9-2141230-5 | A | 3POS.PIN DIA 8.0.PIN HSG.90.ASSY.SLD 3pol.Rundkontakt 8.0.Stiftgehäuse.90.assy.sld | 173.5 | COMPRESSION DELIMITER Schraubhuelse SHIELDING SLEEVE Schirmhuelse AXIAL SEAL 79.4 X 50 Axialdichtung 79.4 x 50 2. LOCK.PIN DIA 8.0.CONTACT 2. Sicherung.Rundkontakt 8.0mm PIN DIA 8.0. CONTACT. ASSY Rundkontakt 8.0. Kontakt. Assy | DC01 CU - ALLOY Cu-Legierung MVQ PA66-GF30 CU - ALLOY Cu-Legierung PA66-(GF10+GB20) | ZnNi - PLATING ZnNi - Beschichtung SILVER PLATED Versilbert NATURE / Natur BLACK / schwarz SIM. / ähnlich RAL 9005 SILVER PLATED Versilbert BLACK / schwarz SIM. / ähnlich RAL 9005 (RAL 9011) | 6 3 1 6 3 3 | 8 6 4 3 2 |
| 9-2141230-4 | D | 3POS.PIN DIA 8.0.PIN HSG.90.ASSY.SLD 3pol.Rundkontakt 8.0.Stiftgehäuse.90.assy.sld | 173.5 | SHIELDING SLEEVE Schirmhuelse SLEEVE, DISTANCE. LV-HV PIN HEADER Distanzhuelse, LV-HV. Stiftwanne AXIAL SEAL 79.4 X 50 Axialdichtung 79.4 x 50 2. LOCK.PIN DIA 8.0.CONTACT 2. Sicherung.Rundkontakt 8.0mm PIN DIA 8.0. CONTACT. ASSY Rundkontakt 8.0. Kontakt. Assy | CU - ALLOY Cu-Legierung CU - ALLOY Cu-Legierung MVQ PA66-GF30 CU - ALLOY Cu-Legierung PA66-(GF10+GB20) | NICKEL PLATED Vernickelt NATURE / Natur BLACK / schwarz SIM. / ähnlich RAL 9005 SILVER PLATED Versilbert | 3 6 1 6 3 3 | 6 5 4 3 2 |
| 9-2141230-3 | C | 3POS.PIN DIA 8.0.PIN HSG.90.ASSY.SLD 3pol.Rundkontakt 8.0.Stiftgehäuse.90.assy.sld | 173.5 | SHIELDING SLEEVE Schirmhuelse SLEEVE, DISTANCE. LV-HV PIN HEADER Distanzhuelse, LV-HV. Stiftwanne AXIAL SEAL 79.4 X 50 Axialdichtung 79.4 x 50 2. LOCK.PIN DIA 8.0.CONTACT 2. Sicherung.Rundkontakt 8.0mm PIN DIA 8.0. CONTACT. ASSY Rundkontakt 8.0. Kontakt. Assy | CU - ALLOY Cu-Legierung CU - ALLOY Cu-Legierung MVQ PA66-GF30 CU - ALLOY Cu-Legierung PA66-(GF10+GB20) | SILVER PLATED Versilbert NICKEL PLATED Vernickelt NATURE / Natur BLACK / schwarz SIM. / ähnlich RAL 9005 SILVER PLATED Versilbert BLUE / Blau SIM. / ähnlich RAL 5012 (RAL 5005) | 3 6 1 6 3 3 | 6 5 4 3 2 |
| 9-2141230-2 | B | 3POS.PIN DIA 8.0.PIN HSG.90.ASSY.SLD 3pol.Rundkontakt 8.0.Stiftgehäuse.90.assy.sld | 173.5 | SHIELDING SLEEVE Schirmhuelse SLEEVE, DISTANCE. LV-HV PIN HEADER Distanzhuelse, LV-HV. Stiftwanne AXIAL SEAL 79.4 X 50 Axialdichtung 79.4 x 50 2. LOCK.PIN DIA 8.0.CONTACT 2. Sicherung.Rundkontakt 8.0mm PIN DIA 8.0. CONTACT. ASSY Rundkontakt 8.0. Kontakt. Assy | CU - ALLOY Cu-Legierung CU - ALLOY Cu-Legierung MVQ PA66-GF30 CU - ALLOY Cu-Legierung PA66-(GF10+GB20) | SILVER PLATED Versilbert NICKEL PLATED Vernickelt NATURE / Natur BLACK / schwarz SIM. / ähnlich RAL 9005 SILVER PLATED Versilbert WHITE / weiss SIM. / ähnlich RAL 9010 (RAL 9001) | 3 6 1 6 3 3 | 6 5 4 3 2 |
| 9-2141230-1 | A | 3POS.PIN DIA 8.0.PIN HSG.90.ASSY.SLD 3pol.Rundkontakt 8.0.Stiftgehäuse.90.assy.sld | 173.5 | SHIELDING SLEEVE Schirmhuelse SLEEVE, DISTANCE. LV-HV PIN HEADER Distanzhuelse, LV-HV. Stiftwanne AXIAL SEAL 79.4 X 50 Axialdichtung 79.4 x 50 2. LOCK.PIN DIA 8.0.CONTACT 2. Sicherung.Rundkontakt 8.0mm PIN DIA 8.0. CONTACT. ASSY Rundkontakt 8.0. Kontakt. Assy | CU - ALLOY Cu-Legierung CU - ALLOY Cu-Legierung MVQ PA66-GF30 CU - ALLOY Cu-Legierung PA66-(GF10+GB20) | SILVER PLATED Versilbert NICKEL PLATED Vernickelt NATURE / Natur BLACK / schwarz SIM. / ähnlich RAL 9005 SILVER PLATED Versilbert BLACK / schwarz SIM. / ähnlich RAL 9005 (RAL 9011) | 3 6 1 6 3 3 | 6 5 4 3 2 |

CODINGS / Kodierungen
1:1

ACCORDING TO INTERFACE DRAWING:
114-94034
Entsprechend Schnittstellenzeichnung
114-94034



9- -*
DON'T USE FOR NEW DEVELOPMENTS
9- -*
Nicht fuer Neuentwicklungen verwenden.

DIESE ZEICHNUNG IST EIN KONTROLLIERTES DOKUMENT.
DIMENSIONS AND TOLERANCES PER ISO STANDARDS.

THIS DRAWING IS A CONTROLLED DOCUMENT.
DIMENSIONS AND TOLERANCES PER ISO STANDARDS.

DATE: 02MAY2012
DRAWN: W. SAENGER
CHECKED: W. SAENGER
APPROVED: W. SAENGER

STE TE Connectivity

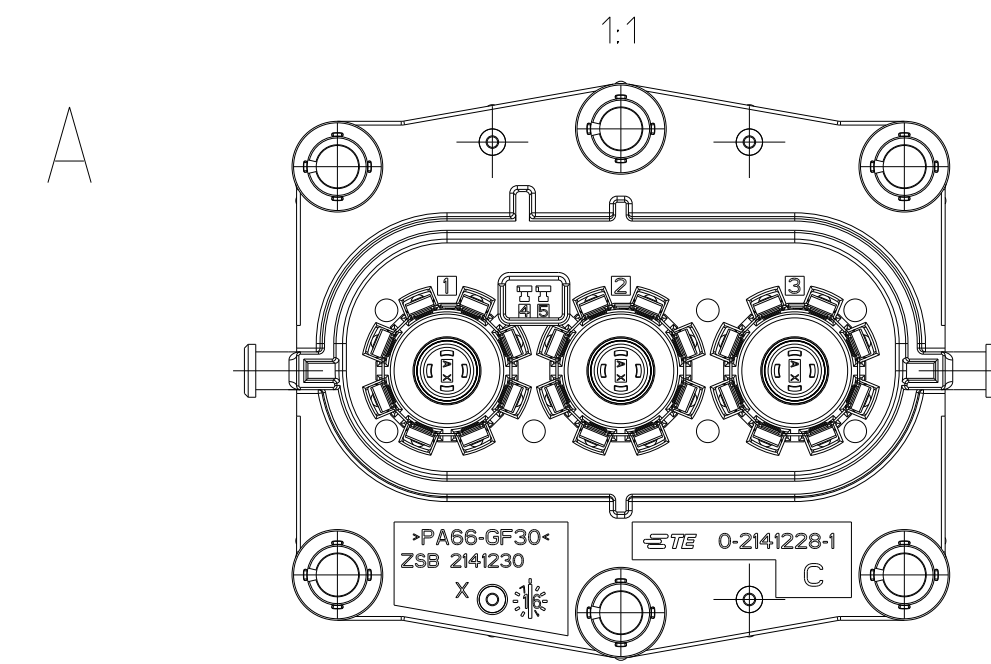
3POS. PIN DIA 8.0. PIN HSG. ASSY. SLD
3pol.Rundkontakt 8.0.Stiftgeh..Assy.
.gedichtet

SHEET 2 material_2
SHEET 2 finish_spec.2

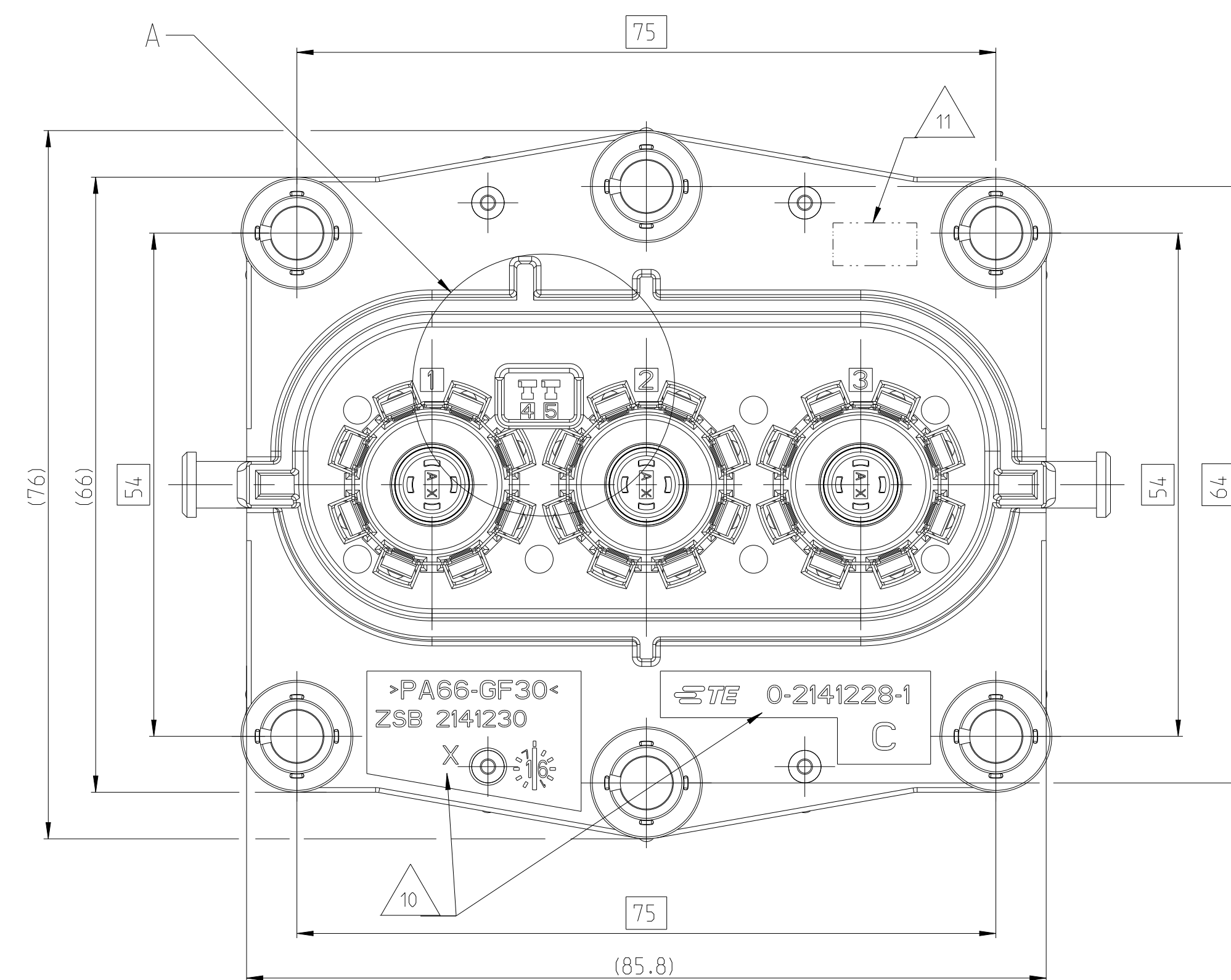
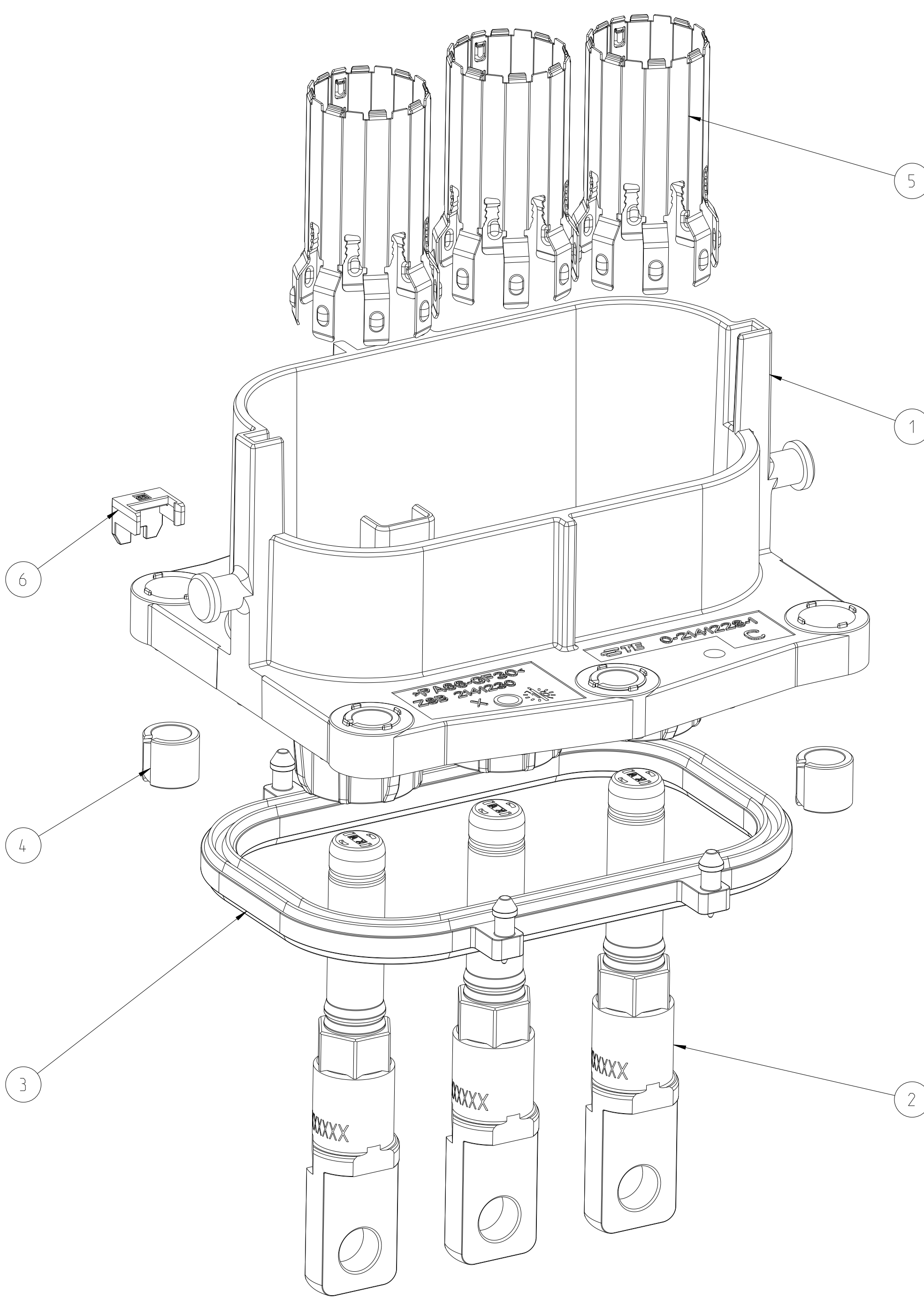
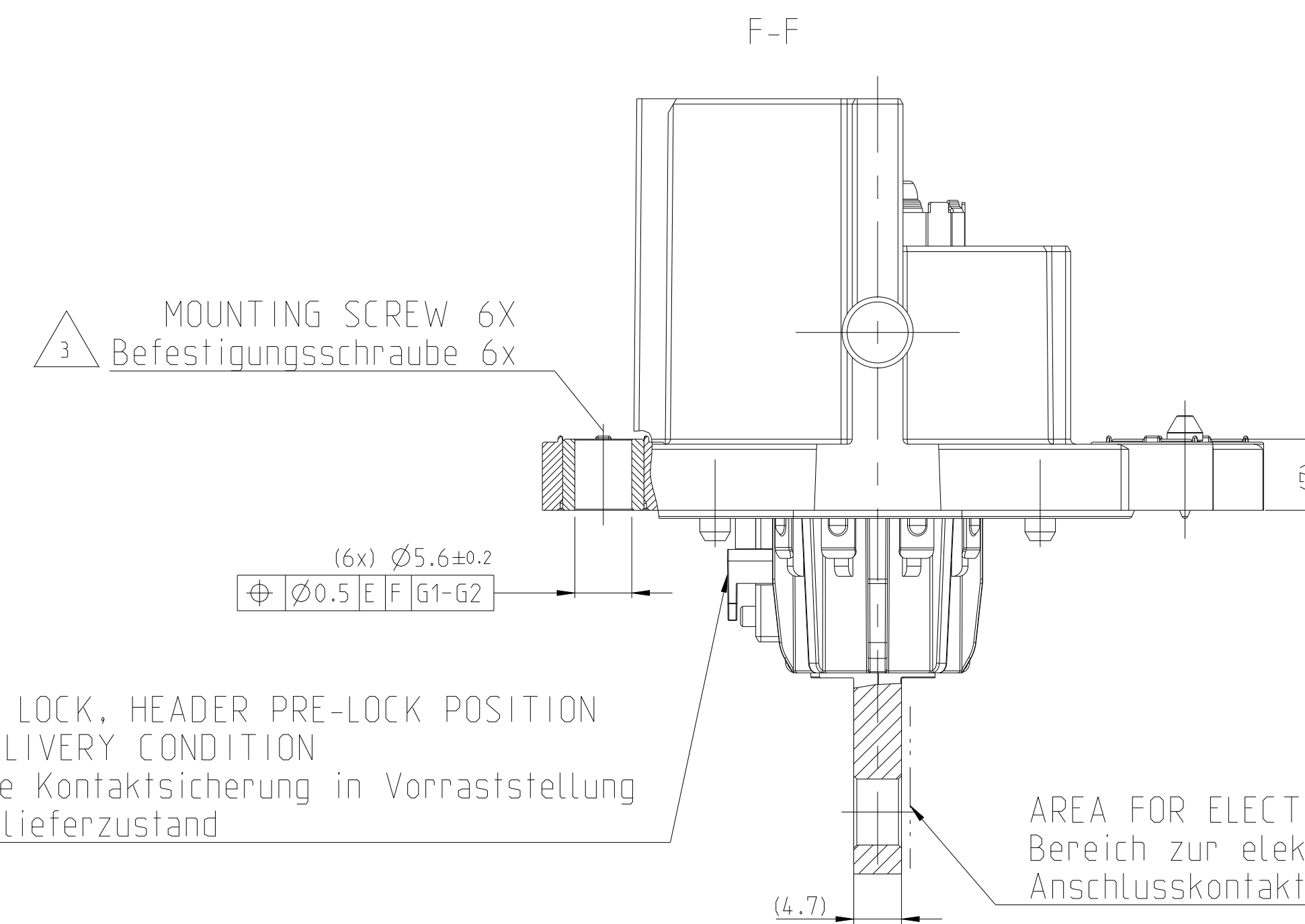
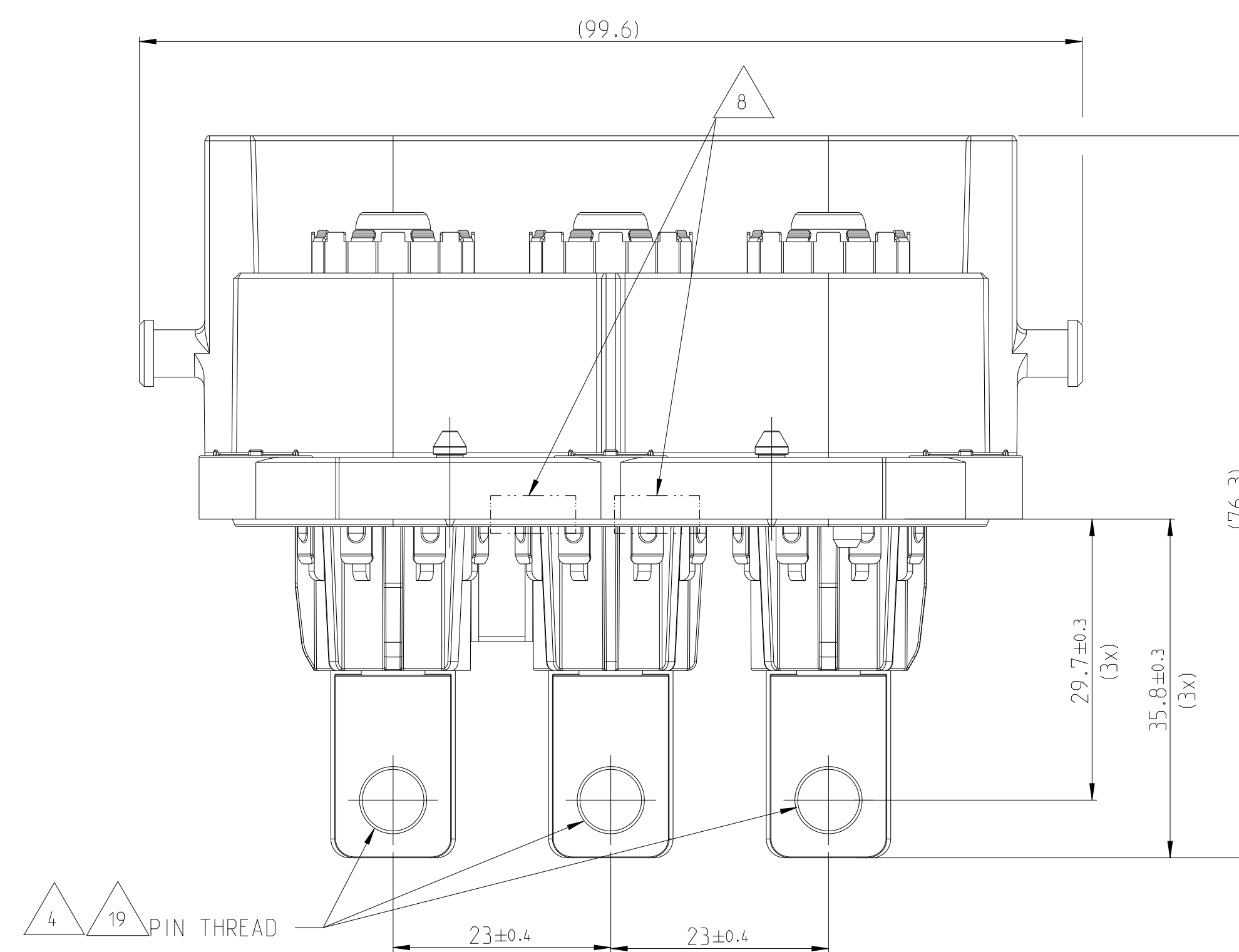
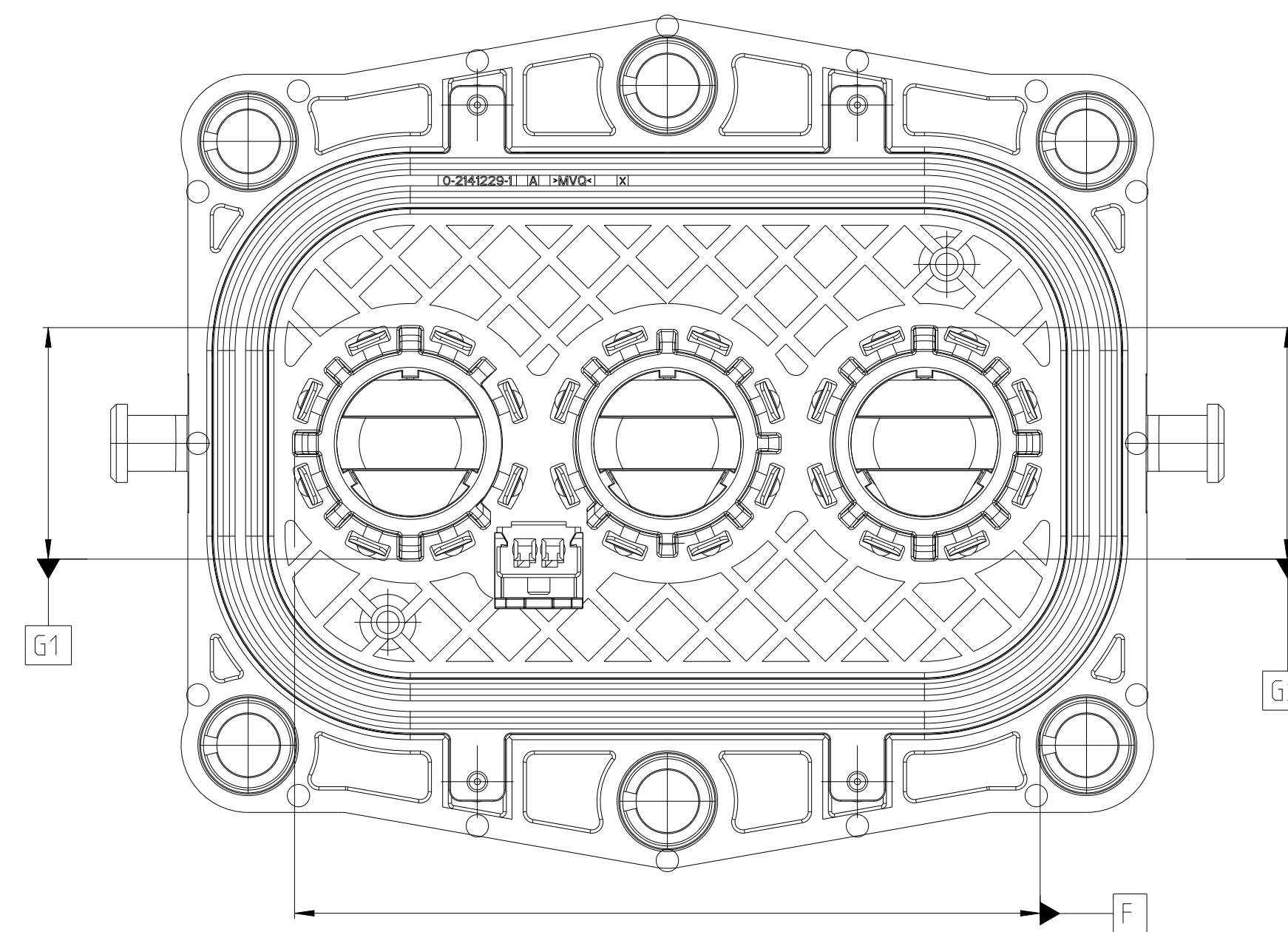
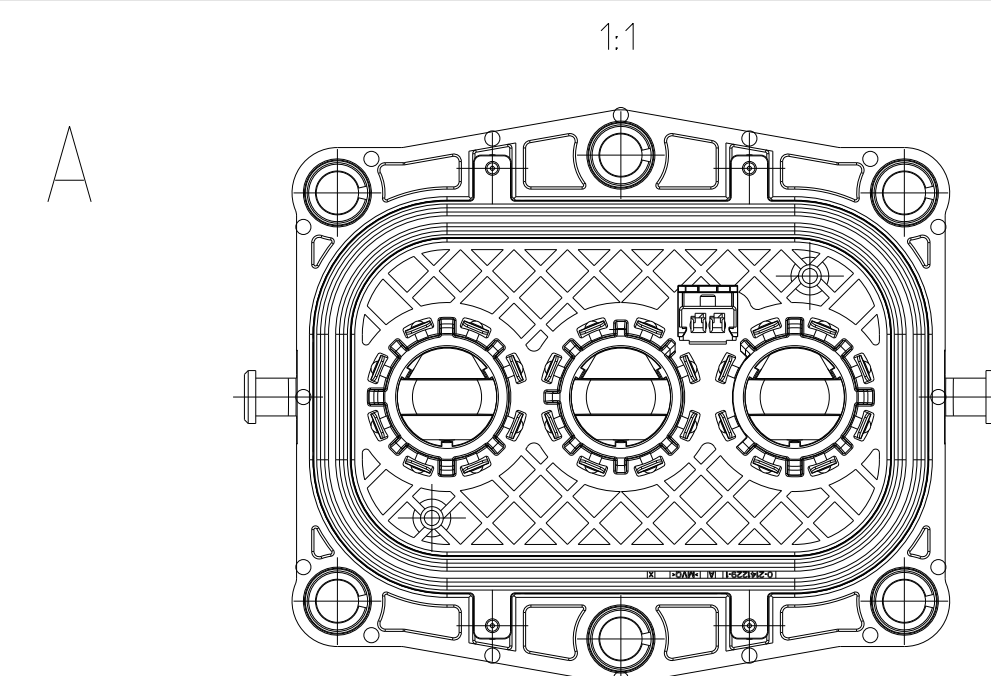
SCALE: 1:1
SHEET 5 OF 6
REV: F1

CODINGS / Kodierungen
1:1

ACCORDING TO INTERFACE DRAWING:
114-94034
Entsprechend Schnittstellenzeichnung
114-94034



ACCORDING TO INTERFACE DRAWING:
114-94032
Entsprechend Schnittstellenzeichnung
114-94032

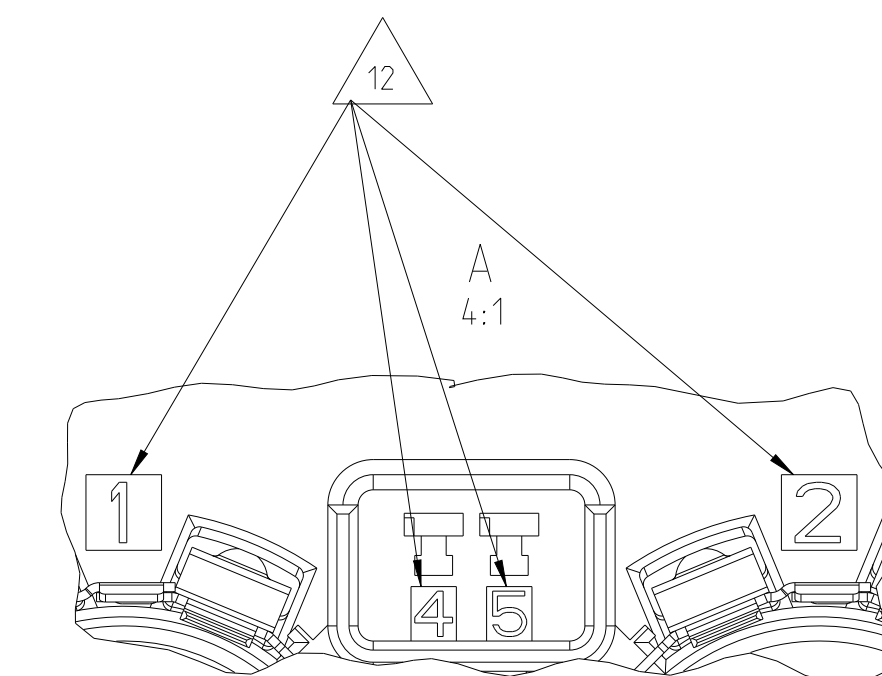


NOTES
Bemerkungen

- IN CASE OF DISCREPANCIES BETWEEN GERMAN AND ENGLISH TEXT THE GERMAN TEXT IS BINDING
Im Falle von Unterschieden zwischen dem deutschen und dem englischen Text ist der deutsche Text verbindlich
- PACKAGING ACC. TO SPEC.: V - 2141230
Verpackung nach Spec.: V - 2141230
- MOUNTING SCREW Ø5MM WITH MINIMUM SCREW HEAD Ø10MM. MAXIMUM SCREW HEAD Ø12MM. RECOMMENDED TIGHTENING TORQUE OF THE SCREW 6±0.5NM. THREAD ENGAGEMENT ACCORDING TO TE-DRAWING NO.: 114-94032. Befestigungsschraube Ø5mm mit minimalem Schraubenkopf Ø10mm. maximalem Schraubenkopf Ø12mm. Empfohlenes Anzugsmoment der Schraube 6±0.5Nm. Einschraubtiefe entsprechend TE-Zeichnung Nr.: 114-94032.
- RECOMMENDED TIGHTENING TORQUE OF THE SCREW M6=8±1NM. A SCREW RETENTION WILL BE RECOMMENDED. Empfohlenes Anzugsmoment der Schraube M6=8±1Nm. Eine Schraubensicherung wird empfohlen.
- SUITABLE 2. LOCK FOR IL-CONTACTS: TE-ORDER-NO 2177966
Passende 2te Kontaktsicherung fuer IL-Anschluss: TE-Bestellnummer 2177966
- DIMENSIONING ACCORDING TO TE-INTERFACE DRAWING 114-94034
Bemessung nach Schnittstellenzeichnung 114-94034
- ELECTRICAL TEST ACC. TO LV 123
"ELECTRICAL CHARACTERISTICS AND ELECTRICAL SAFETY FOR HIGH VOLTAGE COMPONENTS"
Elektrische Pruefung in Anlehnung an LV 123
"Elektrische Eigenschaften und Sicherheit von Hochvoltkomponenten"
- AREA FOR MARKING "OK PARTS"
Bereich fuer Kennzeichnung "Gutteilmarkierung"
- INSPECTION FOR COMPLETENESS
Pruefung auf Vollstaendigkeit
- SUPPLIER MARK
Lieferantenkennzeichnung
- PRODUCTION CODE (D/W/W /YY/REV.)
Fertigungsdatum (T/W/W /JJ/Rev.)
- CAVITY IDENTIFICATION
Kammerbezeichnung

| NOTE Bem. | FEATURE Merkmal | TE-PART-NO. TE-Teile-Nr. 90DEG | TE-PART-NO. TE-Teile-Nr. 180DEG |
|-----------|--|--------------------------------|---------------------------------|
| 13 | MATING CONNECTOR: 3POS.8MM HV.REC HSG.ASSY.SEALED Gegenstecker: 3pol.8mm HV.Steckergehaeuse,Assy.gedichtet | 2141167 228235 | 114-94130 2177062 |
| 14 | INTERFACE DRAWING 2POS/3POS HV. CAT.2 Schnittstellenzeichnung 2pol./3pol., Kategorie 2 | | 114-94034 |
| 15 | INTERFACE DRAWING, ADAPTER PLATE, 2POS/3POS HV 90DEG/180DEG, CATEGORY 2 Ausfuhrungsvorschrift, Aufnahmeplatte, 2pol./3pol. HV 90Grad/180Grad, Kategorie 2 | | 114-94032 |
| 16 | PRODUCT-SPEC. Produktspezifikation | 108-94268 | 108-94297 |
| 17 | APPLICATION-SPEC. Verarbeitungsspezifikation | | 114-94153 |
| 18 | SUITABLE IL-CONTACTS Passende Interlock-Kontakte | | 5-1418760-3 |

19 BUSBAR/CABLE SCREWING MUST NOT HAVE NEGATIVE INFLUENCE ON THE PIN POSITION.
Sammelschienen- / Kabelschrauben dürfen die Stiftposition nicht negativ beeinflussen.



| TE-ORDER-NO. TE-Bestellnummer | CODING Kodierung | DESCRIPTION Beschreibung | WEIGHT-ASSY (g) | DESCRIPTION Beschreibung | MATERIAL Werkstoff | SURFACE COLOUR / Farbe | QTY | ITEM |
|----------------------------------|---------------------|--|--------------------|--|---|---|-----|------|
| 2345254-1 | A | 3PDS.PIN DIA 8.0.PIN HSG.90.ASSY.SLD 3pol.Rundkontakt 8.0.Stiftgehaeuse.90.assy.std | 171.6 | 2. LOCK. IL 2te Kontaktsicherung | PA6-(GF10-GB20) | DUSTY GRAY Staubgrau SIMILAR / aehnlich RAL 7037 | 1 | 6 |
| | | | | SHIELDING SLEEVE Schirmhulse | CU - ALLOY Cu-Legierung | SILVER PLATED versilbert | 3 | 5 |
| | | | | SLEEVE, DISTANCE. LV-HV PIN HEADER Distanzhulse. LV-HV Stiftwanne | DIN EN 10130 DC01 C390 | ZnNi PLATED | 6 | 4 |
| | | | | AXIAL SEAL 79.4 X 50 Axialdichtung 79.4 x 50 | MVQ | NATURE / Natur | 1 | 3 |
| | | | | PIN DIA 8.0. CONTACT. ASSY Rundkontakt 8.0. Kontakt. Assy | CU - ALLOY Cu-Legierung | SILVER PLATED Versilbert | 3 | 2 |
| | | | | | PA6-(GF10-GB20) | BLACK / schwarz SIMILAR / aehnlich RAL 9005 | 3 | |
| | | 3PDS.PIN DIA 8.0.PIN HSG.90.SEALED 3pol.Rundkontakt 8.0.Stiftgehaeuse.90.gedichtet | | PA66-GF30 | ORANGE / orange SIMILAR / aehnlich RAL 2003 | 1 | 1 | |

0-2345254-1 AS SHOWN
Wie gezeichnet

| | | | |
|---|----------------------------|---|--|
| DIESE ZEICHNUNG IST EIN KONTROLLIERTES DOKUMENT. DIMENSIONEN UND TOLERANZEN GEMÄSS: EPS ISO STANDARDS. | | DATE: 17022018 DRAWN BY: J. Jandačič | |
| THIS DRAWING IS A CONTROLLED DOCUMENT. DIMENSIONS AND TOLERANCES PER EPS ISO STANDARDS. | | DATE: 17022018 DRAWN BY: J. Jandačič | |
| DESIGNER: M. Jandačič | APPROVED: M. Jandačič | DATE: 17022018 | SCALE: 1:1 |
| MATERIAL: SHEET 2 material_2 | FINISH SPEC: finish_spec.2 | CUSTOMER DRAWING | PROJECT SPEC: 3POS. PIN DIA 8.0. PIN HSG. ASSY. SLD 3pol.Rundkontakt 8.0.Stiftgeh.Assy.gedichtet |
| MATERIAL: SHEET 2 material_2 | | FINISH SPEC: finish_spec.2 | CUSTOMER DRAWING |
| MATERIAL: SHEET 2 material_2 | | FINISH SPEC: finish_spec.2 | CUSTOMER DRAWING |

| | | | |
|--|-------|---------|--------|
| 0-2345254-1 AS SHOWN Wie gezeichnet | 00779 | 2141230 | REV. 1 |
|--|-------|---------|--------|

单击下面可查看定价，库存，交付和生命周期等信息

[>>TE Connectivity\(泰科\)](#)