

AREA FOR FIXING INSULATING HOSES B 3x0.4 DIN 40 621
Bereich fuer Isolierschlauch B 3x0.4 DIN 40 621 vorgesehen

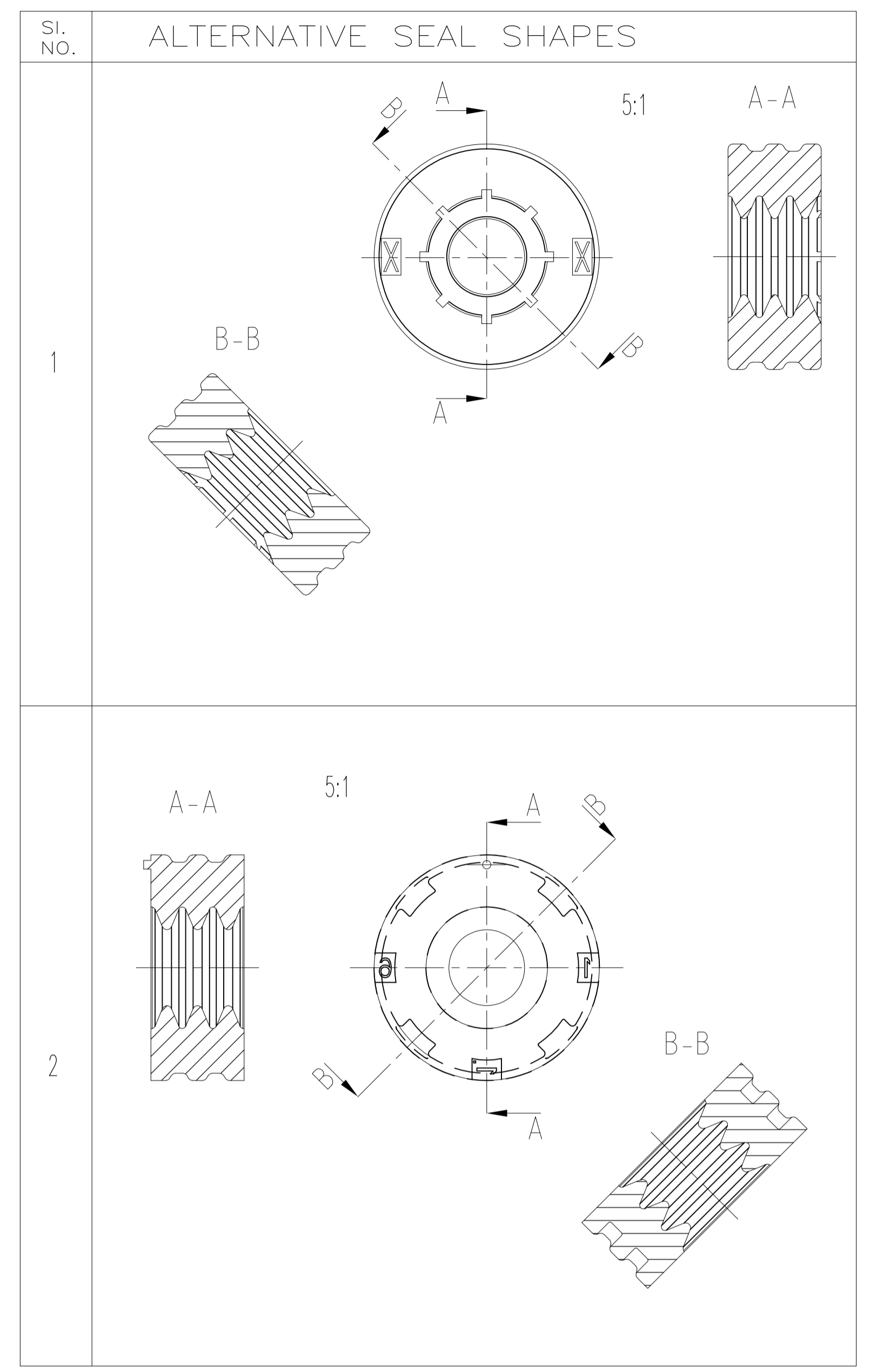
AREA FOR FIXING CORRUGATED TUBE NW 4.5 (FA. SCHLEMMER)
Bereich fuer Wellrohr NW 4.5 (Fa. Schlemmer) vorgesehen.

NOTES:
Bemerkungen:

- 1 AMP-LOGO
AMP-Logo
- 2 ORDER NO.
Bestell-Nr.
- 3 MATERIAL MARKING
Werkstoffkennzeichnung
- 4 REVISION NUMBER
Werkzeugaenderungsindex
- 5 PRODUCTION DATE
Produktionsdatum
- 6 CAVITY MARKING
Nestmarkierung
- 7 PART NUMBER WILL BE DICTATED BY PROCESS
Strichzahl ist abhaengig von der Verarbeitungsmaschine
- 8 IF THERE IS NO USE OF CORRUGATED TUBE PLEASE USE SINGLE WIRE SEAL FOR WIRE PROTECTION.(SEE APPLICATION SPEC.)
Bei Nichtbenutzung von Wellrohr ist als Leitungsschutz eine Einzelleiterdichtung zu verwenden. Siehe Applicationspec.
- 9 MARKING FOR MAX. OPERATING TEMPERATURE
Markierung fuer max. Einsatztemperatur

COVER FOR CONDUCTOR DIA. 3.7 _{-0.4} MM. P/N 0-968725-1	Kappe fuer Leiterraussen- durchmesser 3.7 _{-0.4} mm. P/N 0-968725-1
COUNTER PART ACC. APPLICATION SPEC. 114-18182	Gegenstueck nach VERARBEITUNGSSPEZ. 114-18182

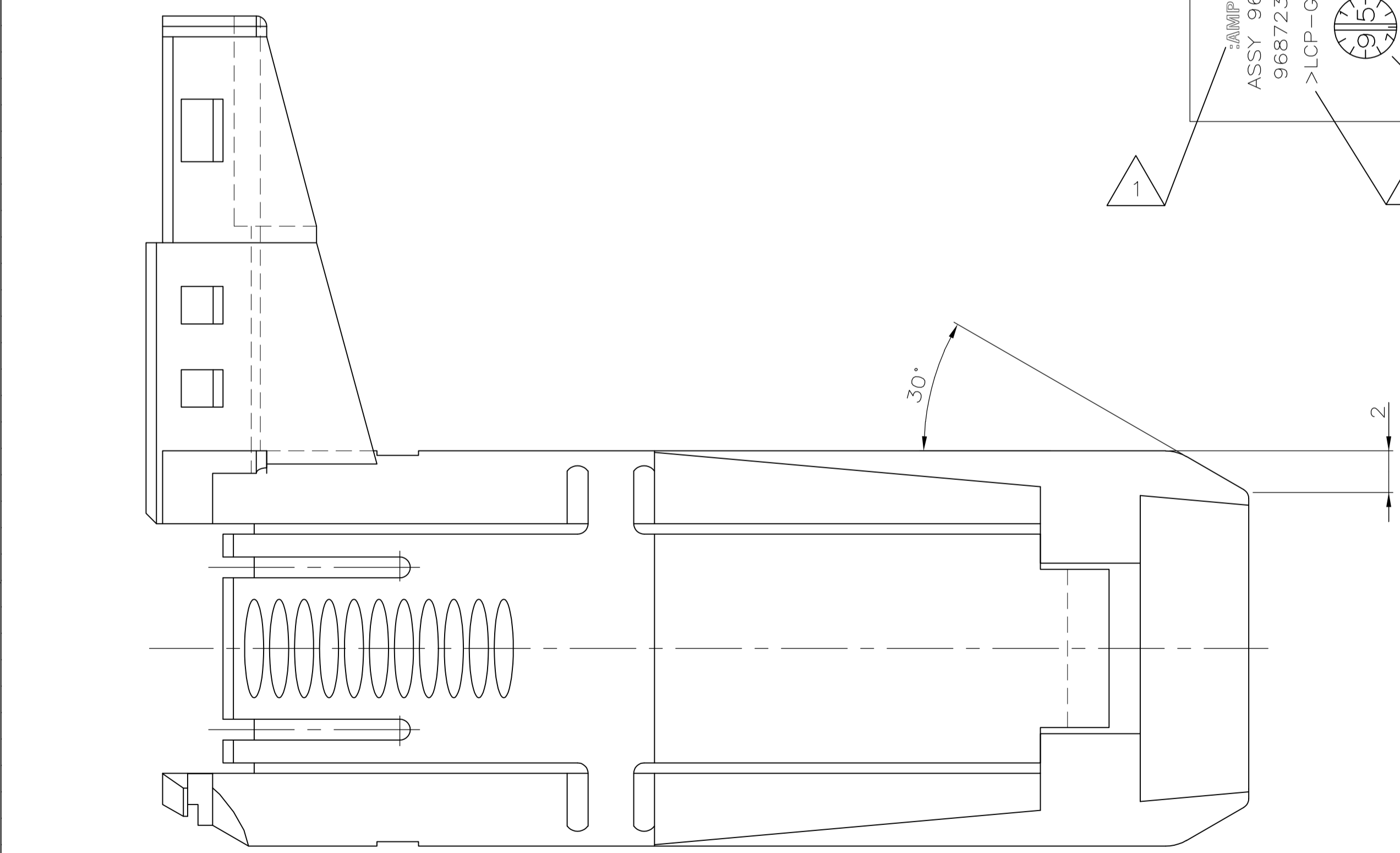
(E2)



120° C VERSION TE-PN. 0-967569-1
200° C VERSION TE-PN. 0-967568-1

Product Specification
108-18589-1
Application Specification
114-18209-0

SPAREPARTKIT
Ersatzteilpackung 0-1452441-1



CONTACTS						
TE ORDER NUMBER	SEAL	WIRE RANGE	MATERIAL	FINISH	CRIMP APPLICATOR	CRIMP TOOL HAND TOOL
0-962954-5	963245-1	2.5mm² Fjk	CuNiZn	PLAIN	2-878689-0	734596

CUSTOMER PART NUMBER	TE PART NUMBER	REV.	PCS.	MATERIAL	SURFACE COLOR	DESCRIPTION	ITEM NO.
-	-	-	-	-	-	-	-
-	0-967568-1	E	1	Silikon	Schwarz	Dichtung	3
-	-	-	1	LCP-GF15	Natur	Kammereinsatz	2
-	-	-	1	LCP-GF15	Schwarz	Buchsengehäuse	1

THIS DRAWING IS A CONTROLLED DOCUMENT.
DIESE ZEICHNUNG IST EIN KONTROLLIERTES DOKUMENT.

REVISIONS CONTROL
ÄNDERUNGSSTEUERUNG

DIMENSIONS: MASSEINHEITEN: mm	1. PLC ± 0.2mm 2. PLC ± 0.2mm 3. PLC ± 0.2mm 4. PLC ± 0.2mm	FINISH / OBERFLÄCHE / FARBE	SCALE MASSSTAB: 5:1
-------------------------------------	--	-----------------------------	------------------------

DATE: 10 OCT 96
DRAWN: H. Schmitt
CHK: V. Bergmann
APPV: -

NAME: GLOWPLUG CONNECTOR, ASSY
Gluehkerzenstecker, Assy

SIZE: A1
CAGE CODE: 00779
DRAWING NO: 967568
SHEET 1 OF 1

RESTRICTED TO WORK CENTER

单击下面可查看定价，库存，交付和生命周期等信息

[>>TE Connectivity\(泰科\)](#)