

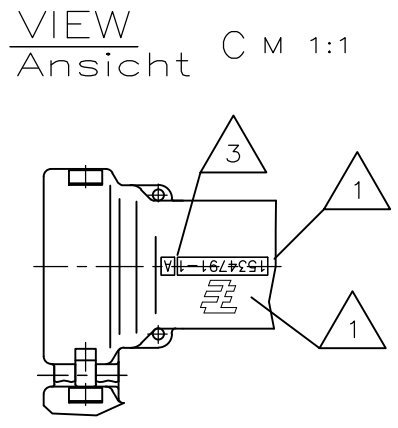
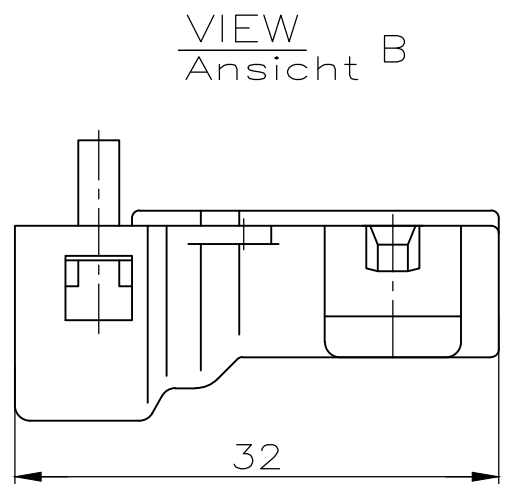
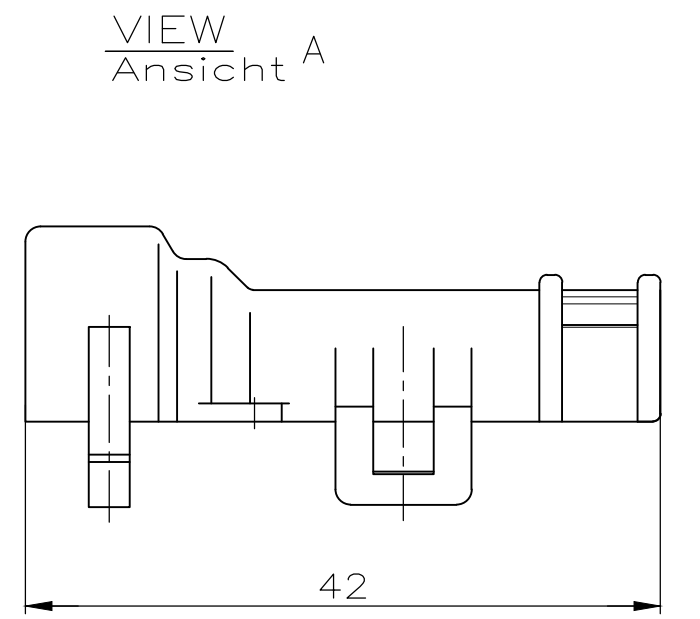
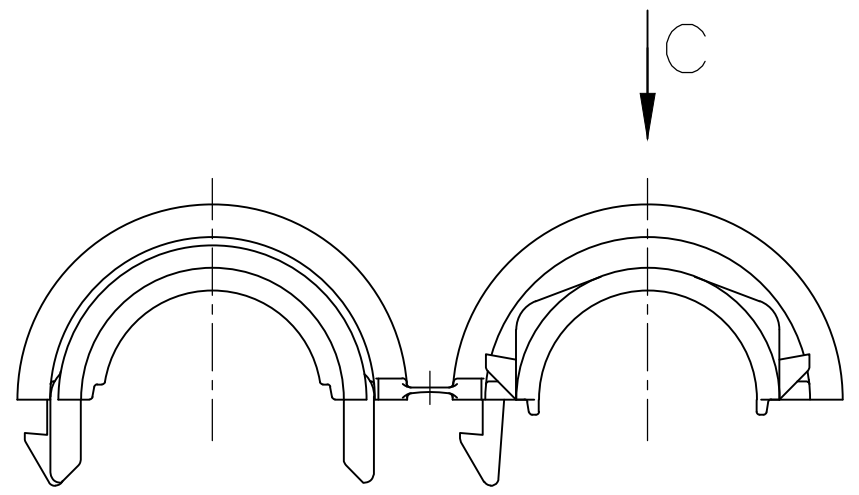
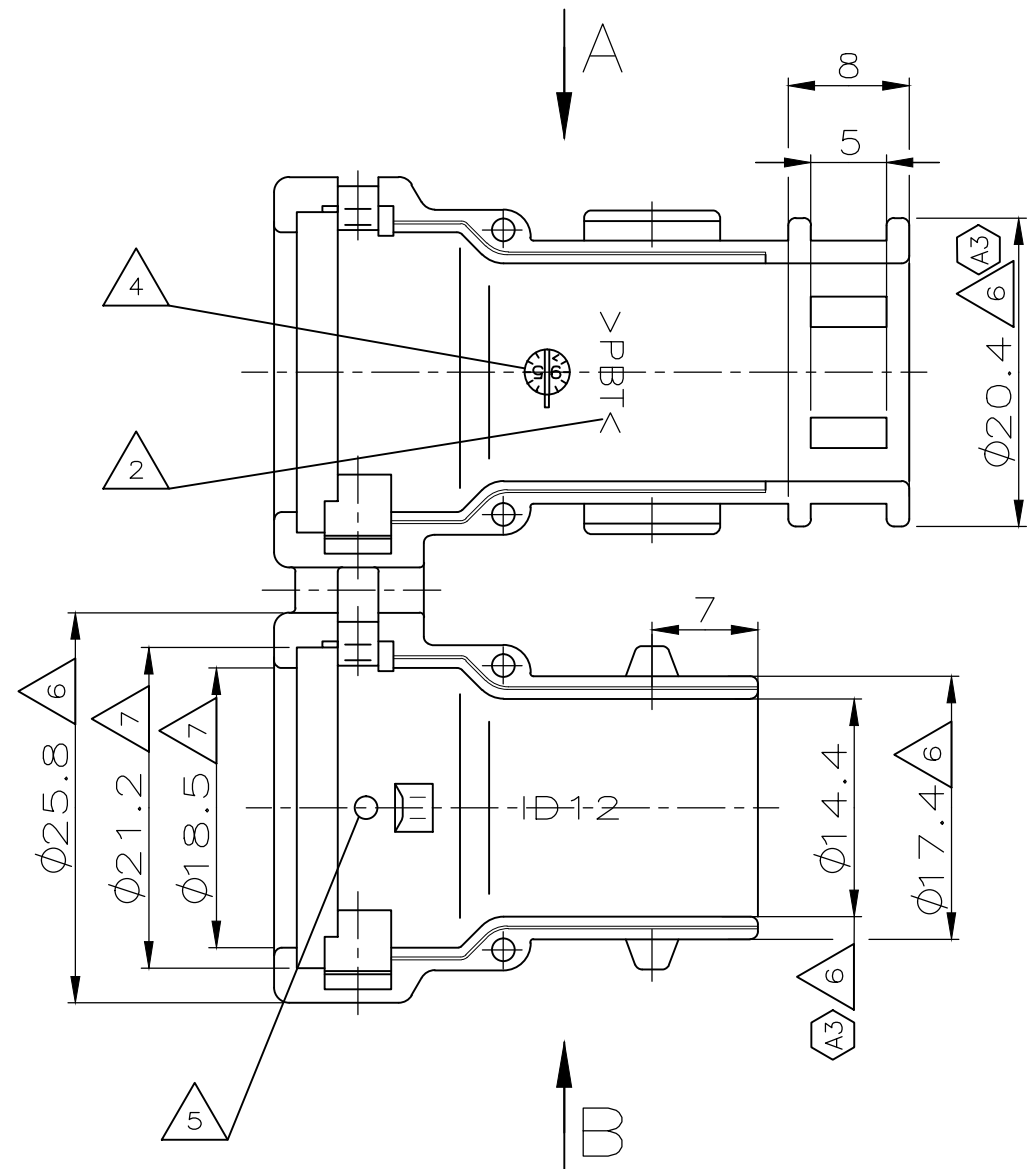
THIS DRAWING IS UNPUBLISHED.  
 VERTRAULICHE UNVERÖFFENTLICHTE ZEICHNUNG  
 © COPYRIGHT 2000 BY TE INCORPORATED

RELEASED FOR PUBLICATION  
 FREI FUER VERÖFFENTLICHUNG  
 ALL RIGHTS RESERVED.  
 ALLE RECHTE VORBEHALTEN

MATED WITH :  
 PASSEND ZU :  
 967402,967325

PROJEKT NR.:  
 EGAUT00430

REVISIONS ÄNDERUNGEN					
P	LTR	DESCRIPTION BESCHREIBUNG	DATE	DWN	APVD
A1		NOTE 6 AND 7 ADDED, POS. PROD. DATE AND CAVITY MARK. CHANGED Note 6 und 7 hinzu, Pos. Prod.datum und Nestmarkierung geändert	08NOV2002	C.Goetz	—
A2		DETAILS SEE PCN E-10-006091	31MAR2010	S.Jaeger	—
A3		PCN : E-16-008589	09JUN2016	GCM	JG



NOTES

- Bemerkungen
- 1 TE Connectivity (TE) LOGO AND NUMBER  
TE Connectivity (TE) Logo und Nummer
  - 2 MATERIAL MARKING  
Werkstoffkennzeichnung
  - 3 REVISION OF THE MOULD  
Werkzeugaenderungsindex
  - 4 PRODUCTION DATE  
Produktionsdatum
  - 5 CAVITY MARKING  
Nestmarkierung
  - 6 WARPAGE FROM NOM. DIM. UP TO -1 ALLOWED  
Verzug vom Nennmass bis -1 erlaubt
  - 7 WARPAGE FROM NOM. DIM. UP TO -0.5 ALLOWED  
Verzug vom Nennmass bis -0.5 erlaubt

PN 1534791-1 AS SHOWN  
wie gezeigt

THIS DRAWING IS A CONTROLLED DOCUMENT. DIESE ZEICHNUNG IST EIN KONTROLLIERTES DOKUMENT.		DWN C. Goetz 06NOV2000	TE Connectivity																				
DIMENSIONS: MASSE/HEITEN: mm		CHK R. Kapp 06NOV2000																					
TOLERANCES UNLESS OTHERWISE SPECIFIED: ALLGEMEINTOLERANZEN n. ISO 8015 n. DIN 16901-140		APVD J. Hass 06NOV2000	NAME ADAPTER 180 DEGREE, 4/7POS. Adapter 180°, 4/7pol.																				
<table border="0"> <tr><td>0</td><td>PLC</td><td>± -</td></tr> <tr><td>1</td><td>PLC</td><td>± -</td></tr> <tr><td>2</td><td>PLC</td><td>± -</td></tr> <tr><td>3</td><td>PLC</td><td>± -</td></tr> <tr><td>4</td><td>PLC</td><td>± -</td></tr> <tr><td colspan="2">ANGLES / WINKEL</td><td>± 2°</td></tr> </table>		0	PLC	± -	1	PLC	± -	2	PLC	± -	3	PLC	± -	4	PLC	± -	ANGLES / WINKEL		± 2°	PRODUCT SPEC 108-18621/-622	SIZE A3		
0	PLC	± -																					
1	PLC	± -																					
2	PLC	± -																					
3	PLC	± -																					
4	PLC	± -																					
ANGLES / WINKEL		± 2°																					
MATERIAL PBT		APPLICATION SPEC 114-18255	CAGE CODE 00779	DRAWING NO ZEICHNUNGS-NR. C-1534791	RESTRICTED TO NUR FUER —																		
FINISH / OBERFLAECHE / FARBE BLACK / schwarz		WEIGHT GEWICHT ca.6.5g	SCALE MASSTAB 2:1																				
CUSTOMER DRAWING / KUNDENZEICHNUNG			SHEET BLATT 1 OF VON 1		REV A3																		

单击下面可查看定价，库存，交付和生命周期等信息

[>>TE Connectivity\(泰科\)](#)