

4

3

2

1

NICHT VERMASSTE KANTEN SIND NICHT MAßSTÄBLICH	ÄNDERUNGEN DIE DEM TECHNISCHEN FORTSCHRITT DIENEN, BEHALTEN WIR UNS VOR	VERTRAULICH	ZEICHNUNG GESCHÜTZT DURCH © COPYRIGHT 19 AMP DEUTSCHLAND GMBH ALLE RECHTE VORBEHALTEN	REV.	ÄNDERUNG	DATUM	NAME
		UNVERÖFFENTLICHTE ZEICHNUNG. ALLE RECHTE VORBEHALTEN. Vervielfältigung und Weitergabe nur mit Genehmigung durch AMP Deutschland GmbH		Ø	Neueinführung, PN vergeben	23.01.92	MASEK
				1	Drahtquerschnitt geändert	31.01.92	MASEK
				2	REVISED PER ECO-09-023313	12OCT09	AEG

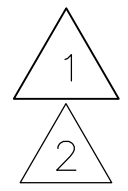
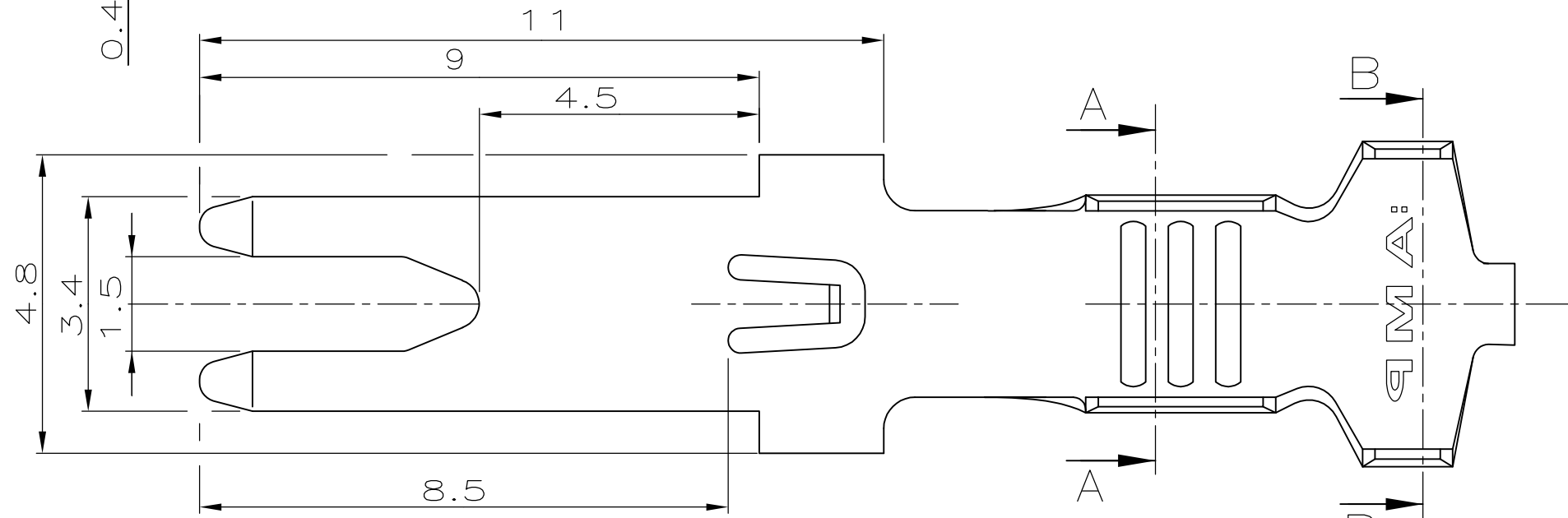
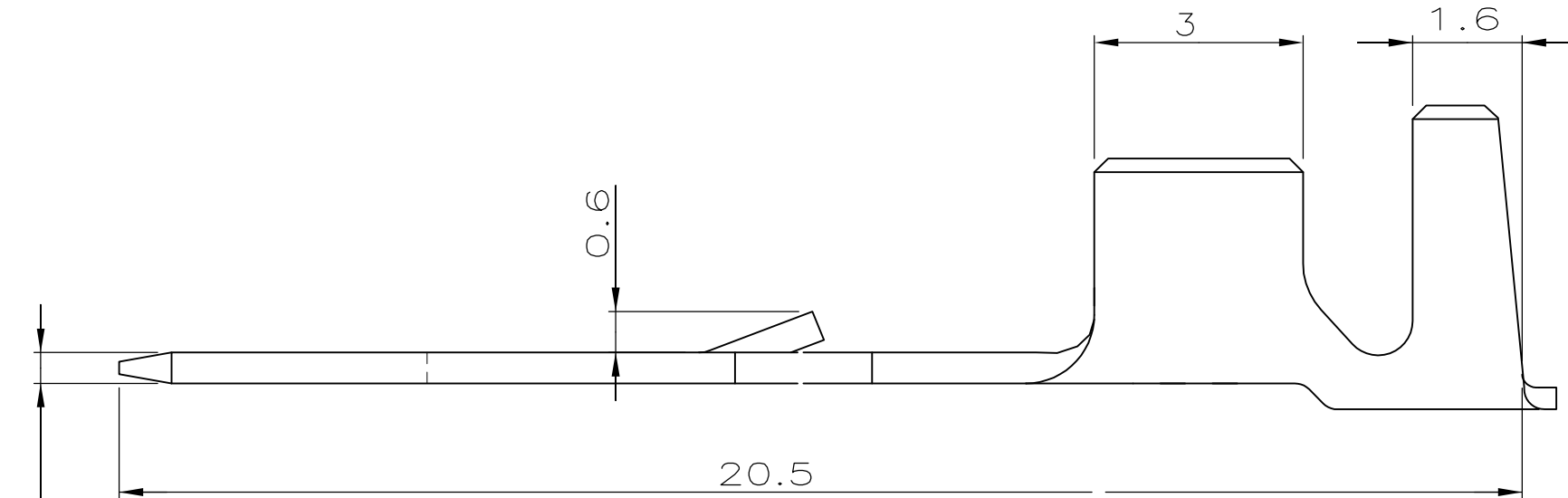
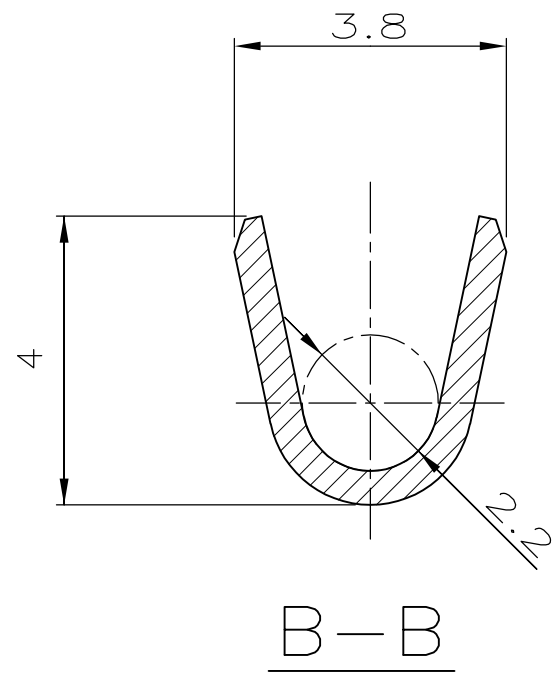
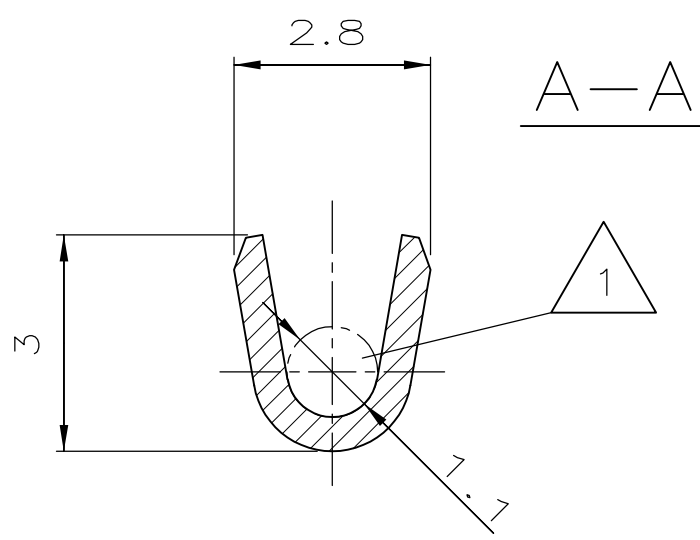
NUMMER 964 101

VERWENDET FÜR -

CAD-ORIGINAL ZEICHNUNG NICHT ÄNDERN

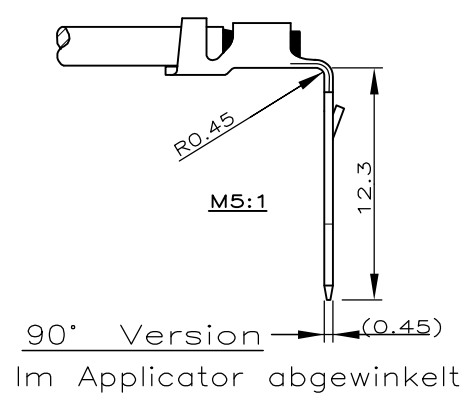
LOC AL DIST

WAR NR. - PASSEND ZU -



1 Drahtquerschnitt 0.5 - 1 mm
Produkt ähnlich PN 281 623²

2 OBSOLETE PARTS: OBSOLETE CIS STREAMLINING PER D.RENAUD/D.SINISI



964 101-2			MAG-MATE POKE-IN TAB	CuZn 30	pretinned
964 101-1	-	-	MAG-MATE POKE-IN TAB	CuNiSi	pretinned
BESTELL-NR.	POS.	STÜCK	BENENNUNG EINZELTEIL	WERKSTOFF	OBERFLÄCHE FARBE
			GEZ. 29.11.91	GEPR. 29.11.91	
			V. MASEK	G.BARTOSCH	

ZEICHNUNG GÜLTIG AB		
AMP DEUTSCHLAND G.m.b.H. Langen b.Ffm., West Germany		
BENENNUNG		
MAG-MATE POKE-IN TAB		
NICHT TOLERIERTE MASSE ± 0.2 mm ± 1°		FORMAT A3
MASSTAB 10:1		ZEICHNUNGS-NR. 964101
BLATT 1 VON 1		REV. 2

K

单击下面可查看定价，库存，交付和生命周期等信息

[>>TE Connectivity\(泰科\)](#)