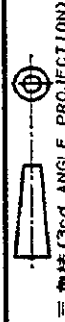


DEPT5270>E20501>U.312>S.C-175278L

NUMBER
C-175278

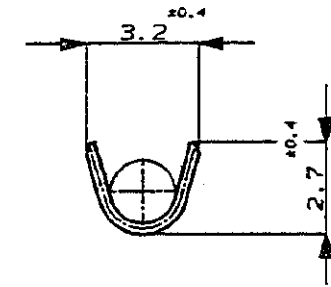
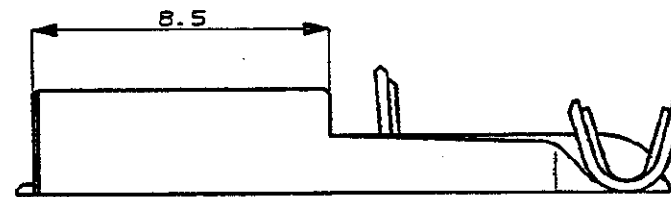
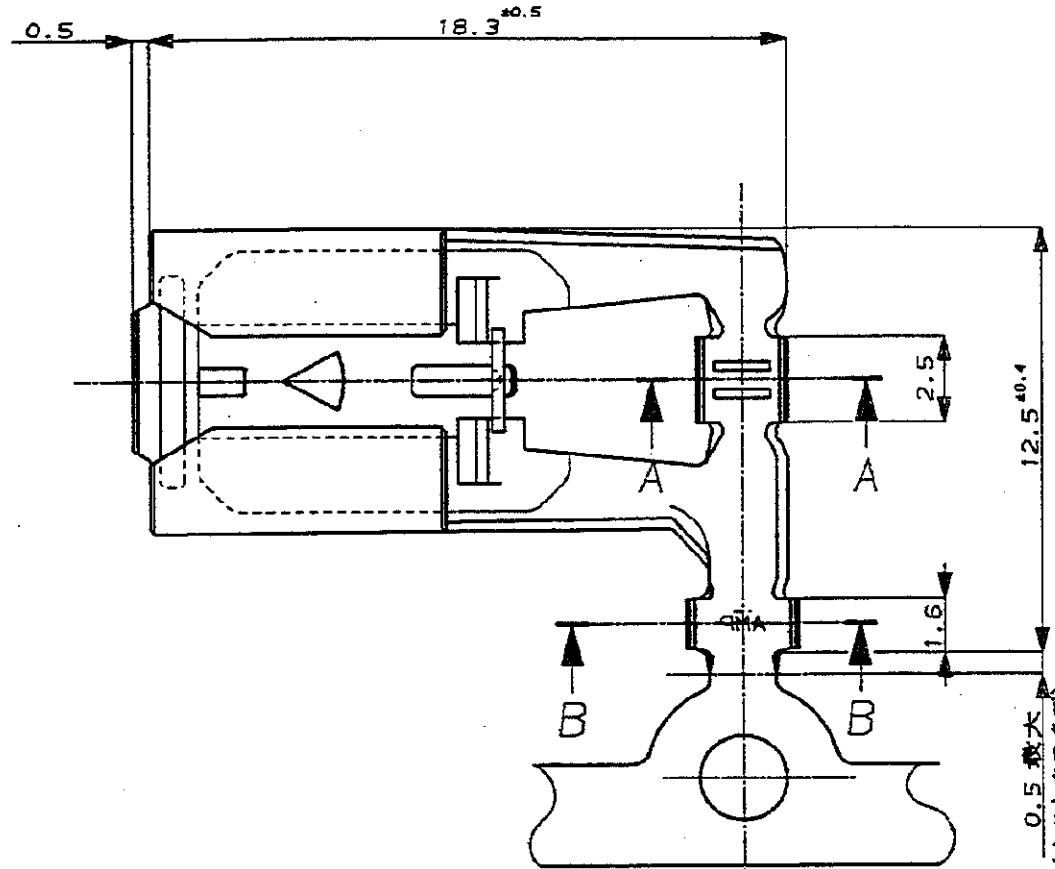
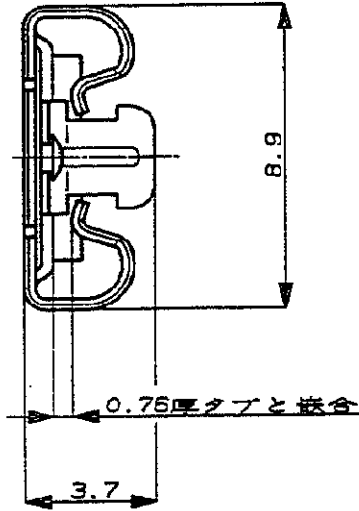


METRIC

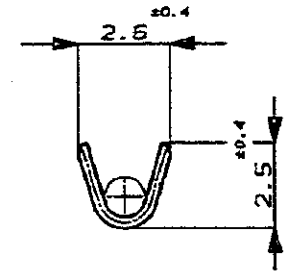
単位、寸法 DIMENSIONS IN MM. DO NOT SCALE PRINT

PRINT DIST

AMP-J
REV.10/89



断面 B-B
SECT.



断面 A-A
SECT.

注 :

- 1 適用ハウジング型番 172615
- 2 適用製品規格 NO.108-5131
- 3 適用圧着規格 NO.114-5164

NOTE,

- 1. THE MATING PLUG HOUSING PART NUMBER, 172615
- 2. /PRODUCT SPEC. No. 108-5131
- 3. APPLICATION SPEC. No. 114-5164

				Copyright ©1991年 AMP (Japan), LTD. ALL RIGHTS RESERVED.		AMP 日本エー・エム・ピー株式会社 Tokyo, Japan	
適合電線断面積 (WIRE RANGED) 0.5-0.85 mm ² (AWG20-14)				被覆外径 (INSULATION DIA.) 1.3-1.8 mmφ		名称 (NAME) .312 SERIES POSITIVE LOCK RECEPTACLE .312 シリーズ ポジティブロックリセプタクル FLAG L-TYPE FOR THIN INS. WIRE 薄肉電線用 旗型 Lタイプ	
材料 (MATERIAL) 黄銅 ; BRASS				仕上 (FINISH) PRE-TIN. 錫めっき		一般公差 (GENERAL TOLERANCED) 10mm以下 : ±0.2 10mm以上 30mm以下 : ±0.25 30mm以上 100mm以下 : ±0.3 100mm以上 : ±0.5	
0 作成 J-0115 YF AT 5/27/91				DR. R Yamaguchi DE. 5/20/91		SIZE LOC 番号 (No.) A3 J C-175278	
LTR 変更 (REVISION RECORD) DR CHK DATE				CHK. APP. A. Torita		尺度 (SCALE) REV. SHEET 5-1 0 1 OF 1	

(CUSTOMER DRAWING) 参考 ☒ 面

单击下面可查看定价，库存，交付和生命周期等信息

[>>TE Connectivity\(泰科\)](#)