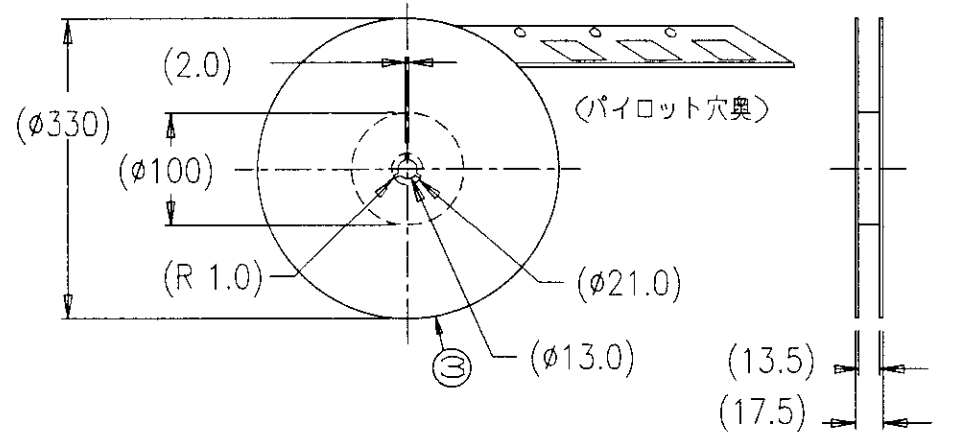
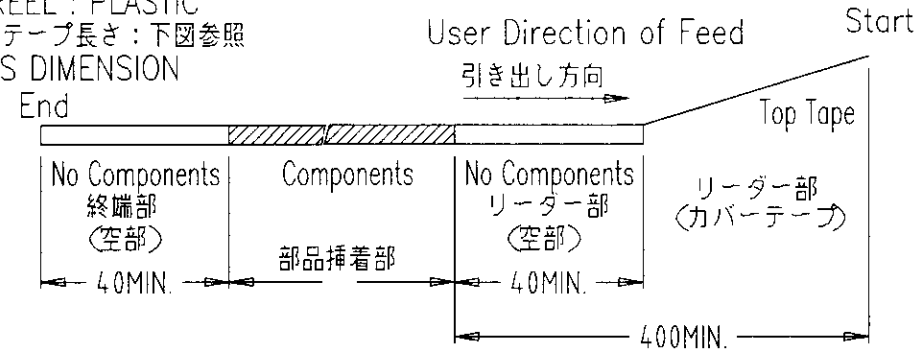
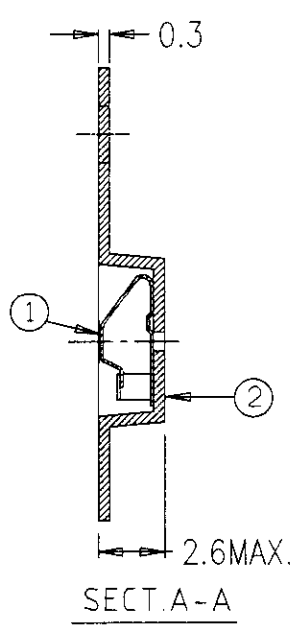
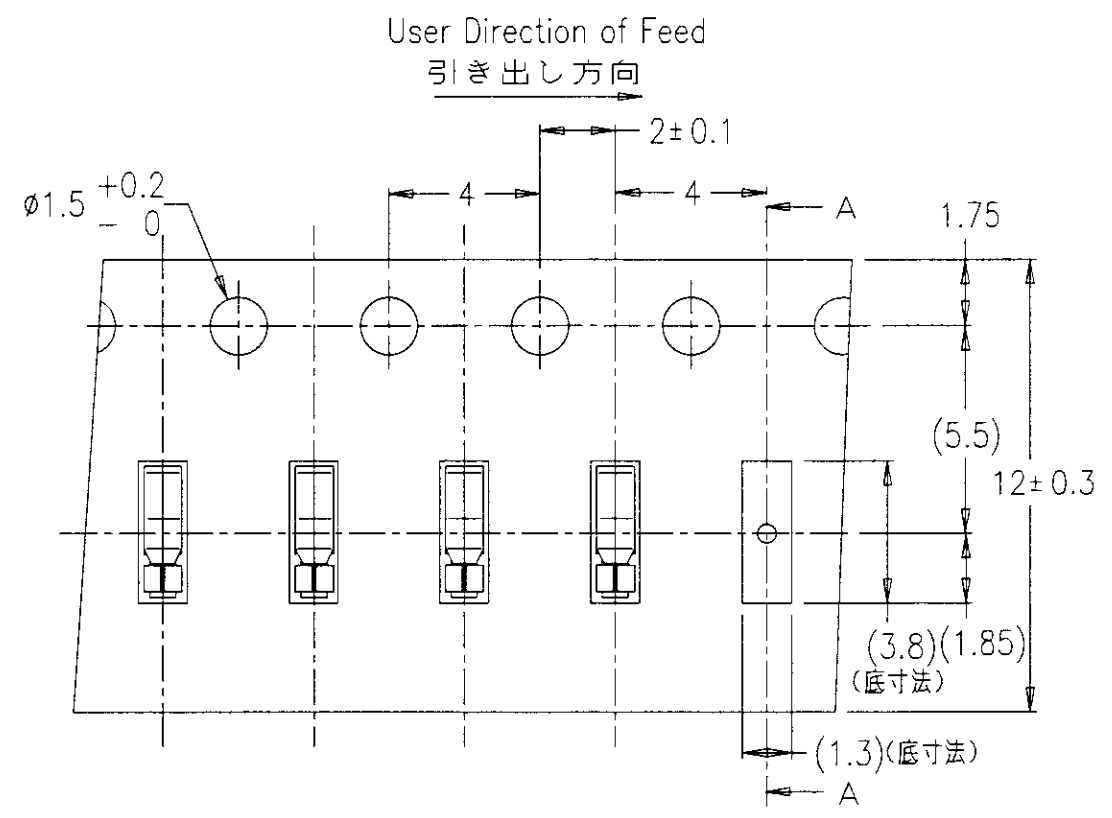


LOC	DIST	REVISIONS					
J	-	P	LTR	DESCRIPTION	DATE	DWN	APVD
		0		Released(FJ00-1444-00)	20SEP00	(K.T.)	KK

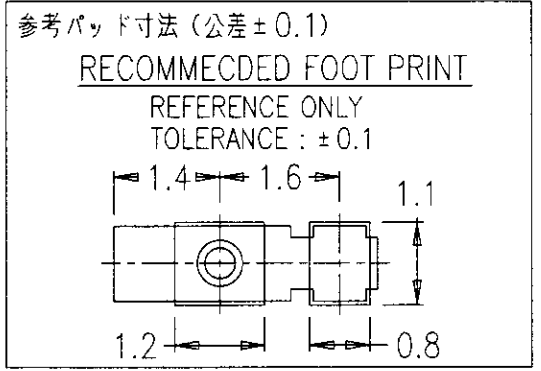
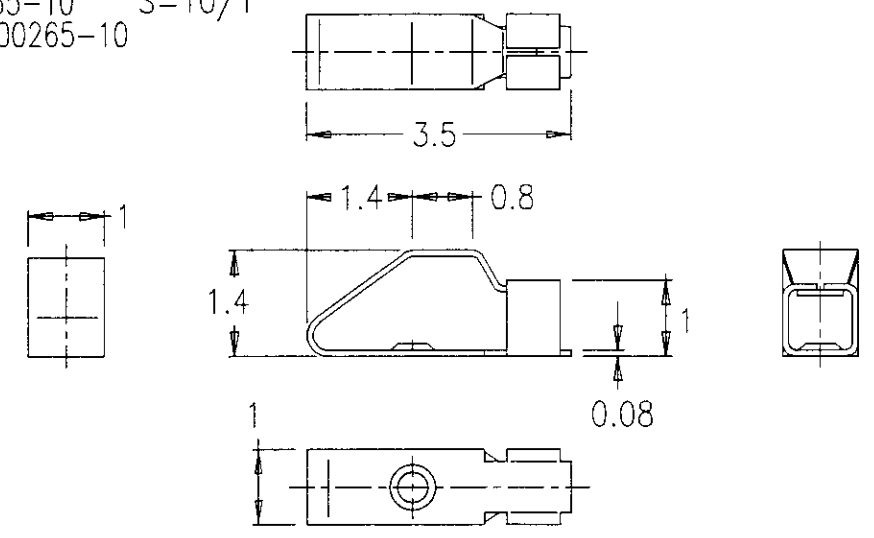
注記
NOTE

1. 一般公差 : ±0.2
1. GENERAL TOLERANCE : ±0.2
2. 梱包数量 : 5,000ヶ/リール
2. PACKING STYLE : 5,000pcs/reel
- 材質 :
MATERIAL :
シールドフィンガー : 銅合金 (前めっき : ニッケル下地金めっき 0.05μmMIN.)
SHIELD FINGER : COPPER ALLOY (NICKEL-PLATING)
(GOLD-PLATING ON THE CONTACT AND FOOT AREA)
キャリアテープ : フィルム (黒)
CARRIER TAPE : FILM
カバーテープ : フィルム
TOP TAPE : FILM
リール : プラリール
REEL : PLASTIC
4. リードテープ長さ : 下図参照
4. TAPES DIMENSION
5. リール参考寸法 : 下図参照
5. REEL DIMENSION : REFERENCE ONLY



シールドフィンガー 1410
SHIELD FINGER 1410

旧型番 : 3400265-10 S=10/1
OLD CAT.NO.3400265-10



1-1447360-1	3100121	③	リール REEL		1
		②	エンボスキャリアテープ CARRIER TAPE		5000ポケット (部品装着部)
		①	シールドフィンガー 1410 SHIELD FINGER 1410	1-1447360-8 (旧型番: 3400265-10)	5000ヶ
テーピング梱包型番 PACKAGING Cat. No.	旧テーピング梱包型番 PACKAGING Cat. No.	No.	名称 DESIGNATION	番 Cat. No.	数量 QUANTITY

THIS DRAWING IS A CONTROLLED DOCUMENT.

DWN (K.TAMURA) 20SEP00
CHK T.KUBO 16.00700
APVD 16.00700

AMP Tyco Electronics AMP K.K. Kawasaki, Japan

シールドフィンガー1410用 テーピング梱包
PACKAGING OF SHIELD FINGER 1410
ON CONTINUOUS TAPES

SIZE CAGE CODE DRAWING NO RESTRICTED TO
A3 00779 C-1-1447360-1 -

CUSTOMER DRAWING SCALE 5:1 SHEET 1 OF 1 REV 0

C3100121
E3100121

B

A

单击下面可查看定价，库存，交付和生命周期等信息

[>>TE Connectivity\(泰科\)](#)