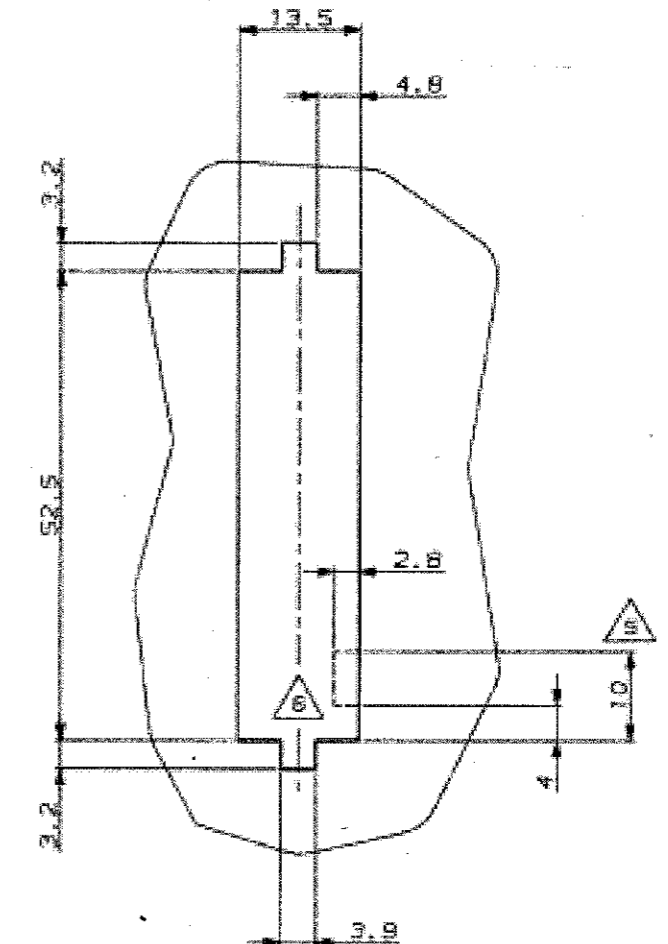
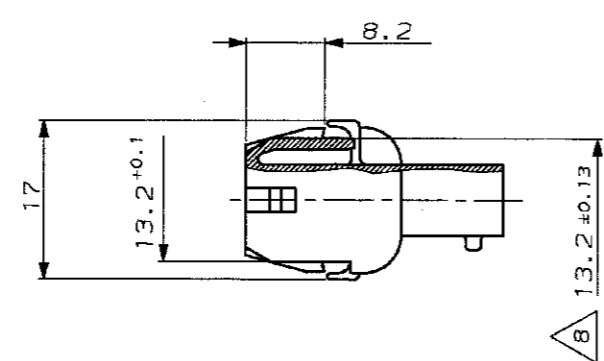
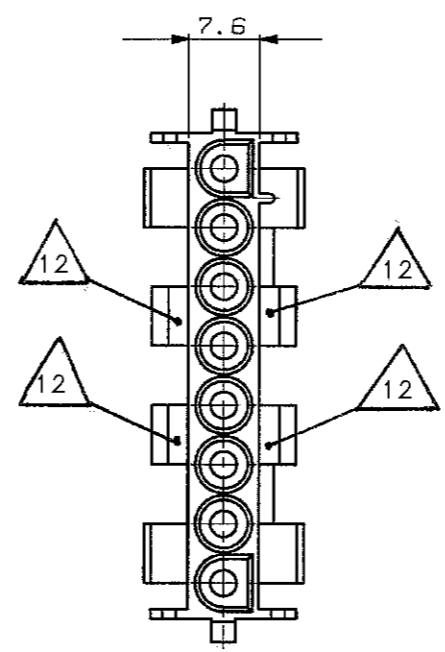
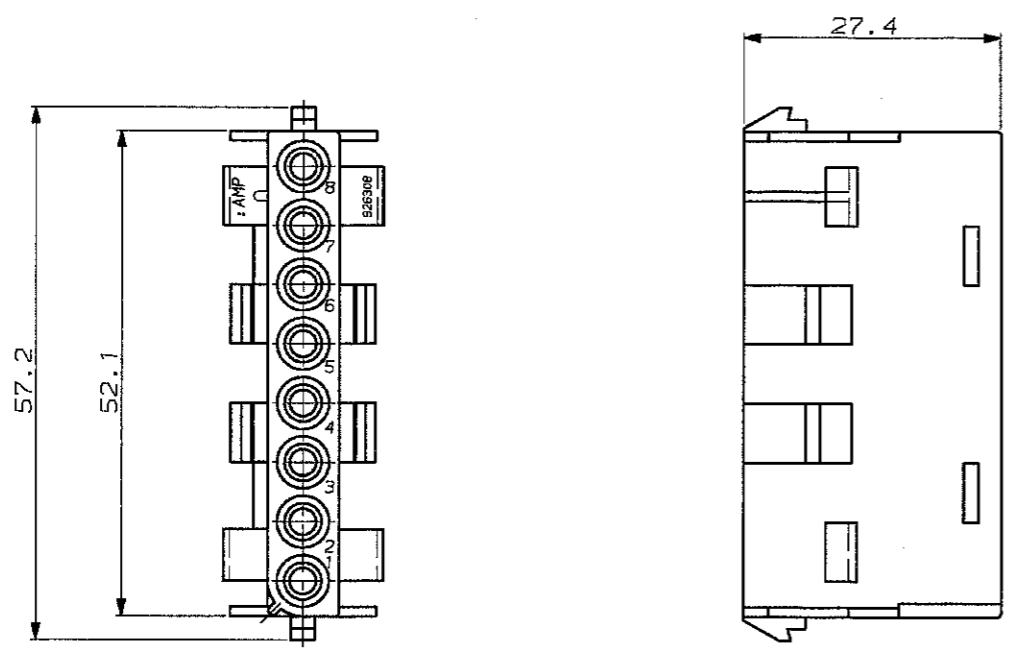


THIS DRAWING IS UNPUBLISHED. VERTICAL LINE UNVERÖFFENTLICHTE ZEICHNUNG. RELEASED FOR PUBLICATION. FREI FÜR VERÖFFENTLICHUNG. DATED WITH. PASSEND ZU. COPYRIGHT 1981 BY -- ALL RIGHTS RESERVED. ALLE RECHTE VORBEHALTEN.

LOC	DTST	REV	DESCRIPTION	DATE	DWN	APVD
AI	-					
		G3	REVISED PER ECO-11-005139	22MAR11	RK	HMR
		G4	ECO-12-013413	25JULY2012	MGT	R.P.
		G5	ECR-12-013677	27NOV2012	MGT	R.P.
		H	REVISED PER ECR-13-019169	05SEP2014	AV	DZ
		H1	REV. ECO 17-011267	06SEP17	HC	KR



REMARKS
Bemerkungen

- Geeignet für UMNL Stift- und Buchsenkontakte
BEEN SUITABLE FOR UMNL PIN- AND SOCKET CONTACTS
- Passend zu UMNL-Steckergehäuse 926301, 640582, 640586
SUITABLE TO UMNL-PLUG HOUSING 926301, 640582, 640586
- Empfohlene Blechstärke 0.75-2.3 mm
RECOMMEND SHEET METAL THICKNESS 0.75-2.3 mm
- Gehäuse muß in Stanzrichtung eingeführt werden
HOUSING MUST BE INTRODUCED TO PUNCHING DIRECTION
- Für Verschlüsseltes Einsetzen der Gehäuse
FOR CODED USING OF THE HOUSINGS
- Position von Kammer 1 bei verschlüsseltem Einsetzen der Gehäuse
POSITION OF CAVITY 1 FOR CODED USING
- Neues Material (Phosphor und Halogen frei)
NEW MATERIAL (PHOSPHOR AND HALOGENEOUS FREE)
- Toleranz ist einzuhalten bei Montage im Durchführungs-Ausschnitt
TOLERANCE TO KEEP WHEN ASSEMBLING IN THE PANEL CUTOUT
- Schüttgut in Beutel und Versandkarton PN 973 057-2
BULK PACKAGING IN PLASTIC BAG AND CORRUGATED SHIPPING BOX PN 973 057-2
- GWT 750° (WITHOUT FLAME) ACC. IEC 60335-1 EDITION 06/2001
GLÜHDRAHTPRÜFUNG 750° (OHNE FLAMME) NACH IEC 60335-1 AUSGABE 06/2001

- 11 Farbe der Gehäuse kann anhand klar, grün oder gelb wegen hygroskopischen Natur resin. However es hat keinen Einfluss auf die Form, Passform und Funktion der Produktpalette.
COLOR OF HOUSINGS MAY RANGE FROM CLEAR TO GREEN OR YELLOW DUE TO HYGROSCOPIC NATURE OF RESIN. HOWEVER IT DOESN'T AFFECT THE FORM, FIT AND FUNCTION OF THE PRODUCT
- 12 CSA CERTIFICATION LOGO LOCATED ONCE ON ANY INDICATED SURFACE APPROXIMATELY AS SHOWN

Montageausschnitt (Bestückungsseite)
PANEL CUTOUT (COMPONENT SIDE)

REMARK	PART NO	MATERIAL	COLOUR
	926308-5	PA 6 UL 94 V-0	Natur
OBSOLETE	926308-4	PA6.6 UL94 V-0	Weiss
	926308-3	PA6.6 UL94 V-0	WHITE
	926308-2	PA6.6 UL94 V-0	Schwarz
	926308-1	PA 6.6 UL94 V-2	Natur

DIMENSIONS, DIMENSIONEN, mm		TOLERANCES UNLESS OTHERWISE SPECIFIED, ALLGEMEINTOLERANZEN		20.05.81 Tümann 01.06.81 Egenolf 05-JUL-04 NAME Bleicher, M. PRODUCT SPEC 108-1031 APPLICATION SPEC VERARBEITUNGSSPEZ 114-18011 MATERIAL siehe Tabelle FINISH/OBERFLÄCHE/FARBE siehe Tabelle		20.05.81 Tümann 01.06.81 Egenolf 05-JUL-04 NAME Bleicher, M. PRODUCT SPEC 108-1031 APPLICATION SPEC VERARBEITUNGSSPEZ 114-18011 MATERIAL siehe Tabelle FINISH/OBERFLÄCHE/FARBE siehe Tabelle		20.05.81 Tümann 01.06.81 Egenolf 05-JUL-04 NAME Bleicher, M. PRODUCT SPEC 108-1031 APPLICATION SPEC VERARBEITUNGSSPEZ 114-18011 MATERIAL siehe Tabelle FINISH/OBERFLÄCHE/FARBE siehe Tabelle		20.05.81 Tümann 01.06.81 Egenolf 05-JUL-04 NAME Bleicher, M. PRODUCT SPEC 108-1031 APPLICATION SPEC VERARBEITUNGSSPEZ 114-18011 MATERIAL siehe Tabelle FINISH/OBERFLÄCHE/FARBE siehe Tabelle		20.05.81 Tümann 01.06.81 Egenolf 05-JUL-04 NAME Bleicher, M. PRODUCT SPEC 108-1031 APPLICATION SPEC VERARBEITUNGSSPEZ 114-18011 MATERIAL siehe Tabelle FINISH/OBERFLÄCHE/FARBE siehe Tabelle		20.05.81 Tümann 01.06.81 Egenolf 05-JUL-04 NAME Bleicher, M. PRODUCT SPEC 108-1031 APPLICATION SPEC VERARBEITUNGSSPEZ 114-18011 MATERIAL siehe Tabelle FINISH/OBERFLÄCHE/FARBE siehe Tabelle		20.05.81 Tümann 01.06.81 Egenolf 05-JUL-04 NAME Bleicher, M. PRODUCT SPEC 108-1031 APPLICATION SPEC VERARBEITUNGSSPEZ 114-18011 MATERIAL siehe Tabelle FINISH/OBERFLÄCHE/FARBE siehe Tabelle		20.05.81 Tümann 01.06.81 Egenolf 05-JUL-04 NAME Bleicher, M. PRODUCT SPEC 108-1031 APPLICATION SPEC VERARBEITUNGSSPEZ 114-18011 MATERIAL siehe Tabelle FINISH/OBERFLÄCHE/FARBE siehe Tabelle		20.05.81 Tümann 01.06.81 Egenolf 05-JUL-04 NAME Bleicher, M. PRODUCT SPEC 108-1031 APPLICATION SPEC VERARBEITUNGSSPEZ 114-18011 MATERIAL siehe Tabelle FINISH/OBERFLÄCHE/FARBE siehe Tabelle		20.05.81 Tümann 01.06.81 Egenolf 05-JUL-04 NAME Bleicher, M. PRODUCT SPEC 108-1031 APPLICATION SPEC VERARBEITUNGSSPEZ 114-18011 MATERIAL siehe Tabelle FINISH/OBERFLÄCHE/FARBE siehe Tabelle		20.05.81 Tümann 01.06.81 Egenolf 05-JUL-04 NAME Bleicher, M. PRODUCT SPEC 108-1031 APPLICATION SPEC VERARBEITUNGSSPEZ 114-18011 MATERIAL siehe Tabelle FINISH/OBERFLÄCHE/FARBE siehe Tabelle		20.05.81 Tümann 01.06.81 Egenolf 05-JUL-04 NAME Bleicher, M. PRODUCT SPEC 108-1031 APPLICATION SPEC VERARBEITUNGSSPEZ 114-18011 MATERIAL siehe Tabelle FINISH/OBERFLÄCHE/FARBE siehe Tabelle		20.05.81 Tümann 01.06.81 Egenolf 05-JUL-04 NAME Bleicher, M. PRODUCT SPEC 108-1031 APPLICATION SPEC VERARBEITUNGSSPEZ 114-18011 MATERIAL siehe Tabelle FINISH/OBERFLÄCHE/FARBE siehe Tabelle		20.05.81 Tümann 01.06.81 Egenolf 05-JUL-04 NAME Bleicher, M. PRODUCT SPEC 108-1031 APPLICATION SPEC VERARBEITUNGSSPEZ 114-18011 MATERIAL siehe Tabelle FINISH/OBERFLÄCHE/FARBE siehe Tabelle		20.05.81 Tümann 01.06.81 Egenolf 05-JUL-04 NAME Bleicher, M. PRODUCT SPEC 108-1031 APPLICATION SPEC VERARBEITUNGSSPEZ 114-18011 MATERIAL siehe Tabelle FINISH/OBERFLÄCHE/FARBE siehe Tabelle		20.05.81 Tümann 01.06.81 Egenolf 05-JUL-04 NAME Bleicher, M. PRODUCT SPEC 108-1031 APPLICATION SPEC VERARBEITUNGSSPEZ 114-18011 MATERIAL siehe Tabelle FINISH/OBERFLÄCHE/FARBE siehe Tabelle		20.05.81 Tümann 01.06.81 Egenolf 05-JUL-04 NAME Bleicher, M. PRODUCT SPEC 108-1031 APPLICATION SPEC VERARBEITUNGSSPEZ 114-18011 MATERIAL siehe Tabelle FINISH/OBERFLÄCHE/FARBE siehe Tabelle		20.05.81 Tümann 01.06.81 Egenolf 05-JUL-04 NAME Bleicher, M. PRODUCT SPEC 108-1031 APPLICATION SPEC VERARBEITUNGSSPEZ 114-18011 MATERIAL siehe Tabelle FINISH/OBERFLÄCHE/FARBE siehe Tabelle		20.05.81 Tümann 01.06.81 Egenolf 05-JUL-04 NAME Bleicher, M. PRODUCT SPEC 108-1031 APPLICATION SPEC VERARBEITUNGSSPEZ 114-18011 MATERIAL siehe Tabelle FINISH/OBERFLÄCHE/FARBE siehe Tabelle		20.05.81 Tümann 01.06.81 Egenolf 05-JUL-04 NAME Bleicher, M. PRODUCT SPEC 108-1031 APPLICATION SPEC VERARBEITUNGSSPEZ 114-18011 MATERIAL siehe Tabelle FINISH/OBERFLÄCHE/FARBE siehe Tabelle		20.05.81 Tümann 01.06.81 Egenolf 05-JUL-04 NAME Bleicher, M. PRODUCT SPEC 108-1031 APPLICATION SPEC VERARBEITUNGSSPEZ 114-18011 MATERIAL siehe Tabelle FINISH/OBERFLÄCHE/FARBE siehe Tabelle		20.05.81 Tümann 01.06.81 Egenolf 05-JUL-04 NAME Bleicher, M. PRODUCT SPEC 108-1031 APPLICATION SPEC VERARBEITUNGSSPEZ 114-18011 MATERIAL siehe Tabelle FINISH/OBERFLÄCHE/FARBE siehe Tabelle		20.05.81 Tümann 01.06.81 Egenolf 05-JUL-04 NAME Bleicher, M. PRODUCT SPEC 108-1031 APPLICATION SPEC VERARBEITUNGSSPEZ 114-18011 MATERIAL siehe Tabelle FINISH/OBERFLÄCHE/FARBE siehe Tabelle		20.05.81 Tümann 01.06.81 Egenolf 05-JUL-04 NAME Bleicher, M. PRODUCT SPEC 108-1031 APPLICATION SPEC VERARBEITUNGSSPEZ 114-18011 MATERIAL siehe Tabelle FINISH/OBERFLÄCHE/FARBE siehe Tabelle		20.05.81 Tümann 01.06.81 Egenolf 05-JUL-04 NAME Bleicher, M. PRODUCT SPEC 108-1031 APPLICATION SPEC VERARBEITUNGSSPEZ 114-18011 MATERIAL siehe Tabelle FINISH/OBERFLÄCHE/FARBE siehe Tabelle		20.05.81 Tümann 01.06.81 Egenolf 05-JUL-04 NAME Bleicher, M. PRODUCT SPEC 108-1031 APPLICATION SPEC VERARBEITUNGSSPEZ 114-18011 MATERIAL siehe Tabelle FINISH/OBERFLÄCHE/FARBE siehe Tabelle		20.05.81 Tümann 01.06.81 Egenolf 05-JUL-04 NAME Bleicher, M. PRODUCT SPEC 108-1031 APPLICATION SPEC VERARBEITUNGSSPEZ 114-18011 MATERIAL siehe Tabelle FINISH/OBERFLÄCHE/FARBE siehe Tabelle		20.05.81 Tümann 01.06.81 Egenolf 05-JUL-04 NAME Bleicher, M. PRODUCT SPEC 108-1031 APPLICATION SPEC VERARBEITUNGSSPEZ 114-18011 MATERIAL siehe Tabelle FINISH/OBERFLÄCHE/FARBE siehe Tabelle		20.05.81 Tümann 01.06.81 Egenolf 05-JUL-04 NAME Bleicher, M. PRODUCT SPEC 108-1031 APPLICATION SPEC VERARBEITUNGSSPEZ 114-18011 MATERIAL siehe Tabelle FINISH/OBERFLÄCHE/FARBE siehe Tabelle		20.05.81 Tümann 01.06.81 Egenolf 05-JUL-04 NAME Bleicher, M. PRODUCT SPEC 108-1031 APPLICATION SPEC VERARBEITUNGSSPEZ 114-18011 MATERIAL siehe Tabelle FINISH/OBERFLÄCHE/FARBE siehe Tabelle		20.05.81 Tümann 01.06.81 Egenolf 05-JUL-04 NAME Bleicher, M. PRODUCT SPEC 108-1031 APPLICATION SPEC VERARBEITUNGSSPEZ 114-18011 MATERIAL siehe Tabelle FINISH/OBERFLÄCHE/FARBE siehe Tabelle		20.05.81 Tümann 01.06.81 Egenolf 05-JUL-04 NAME Bleicher, M. PRODUCT SPEC 108-1031 APPLICATION SPEC VERARBEITUNGSSPEZ 114-18011 MATERIAL siehe Tabelle FINISH/OBERFLÄCHE/FARBE siehe Tabelle		20.05.81 Tümann 01.06.81 Egenolf 05-JUL-04 NAME Bleicher, M. PRODUCT SPEC 108-1031 APPLICATION SPEC VERARBEITUNGSSPEZ 114-18011 MATERIAL siehe Tabelle FINISH/OBERFLÄCHE/FARBE siehe Tabelle		20.05.81 Tümann 01.06.81 Egenolf 05-JUL-04 NAME Bleicher, M. PRODUCT SPEC 108-1031 APPLICATION SPEC VERARBEITUNGSSPEZ 114-18011 MATERIAL siehe Tabelle FINISH/OBERFLÄCHE/FARBE siehe Tabelle		20.05.81 Tümann 01.06.81 Egenolf 05-JUL-04 NAME Bleicher, M. PRODUCT SPEC 108-1031 APPLICATION SPEC VERARBEITUNGSSPEZ 114-18011 MATERIAL siehe Tabelle FINISH/OBERFLÄCHE/FARBE siehe Tabelle		20.05.81 Tümann 01.06.81 Egenolf 05-JUL-04 NAME Bleicher, M. PRODUCT SPEC 108-1031 APPLICATION SPEC VERARBEITUNGSSPEZ 114-18011 MATERIAL siehe Tabelle FINISH/OBERFLÄCHE/FARBE siehe Tabelle		20.05.81 Tümann 01.06.81 Egenolf 05-JUL-04 NAME Bleicher, M. PRODUCT SPEC 108-1031 APPLICATION SPEC VERARBEITUNGSSPEZ 114-18011 MATERIAL siehe Tabelle FINISH/OBERFLÄCHE/FARBE siehe Tabelle		20.05.81 Tümann 01.06.81 Egenolf 05-JUL-04 NAME Bleicher, M. PRODUCT SPEC 108-1031 APPLICATION SPEC VERARBEITUNGSSPEZ 114-18011 MATERIAL siehe Tabelle FINISH/OBERFLÄCHE/FARBE siehe Tabelle		20.05.81 Tümann 01.06.81 Egenolf 05-JUL-04 NAME Bleicher, M. PRODUCT SPEC 108-1031 APPLICATION SPEC VERARBEITUNGSSPEZ 114-18011 MATERIAL siehe Tabelle FINISH/OBERFLÄCHE/FARBE siehe Tabelle		20.05.81 Tümann 01.06.81 Egenolf 05-JUL-04 NAME Bleicher, M. PRODUCT SPEC 108-1031 APPLICATION SPEC VERARBEITUNGSSPEZ 114-18011 MATERIAL siehe Tabelle FINISH/OBERFLÄCHE/FARBE siehe Tabelle		20.05.81 Tümann 01.06.81 Egenolf 05-JUL-04 NAME Bleicher, M. PRODUCT SPEC 108-1031 APPLICATION SPEC VERARBEITUNGSSPEZ 114-18011 MATERIAL siehe Tabelle FINISH/OBERFLÄCHE/FARBE siehe Tabelle		20.05.81 Tümann 01.06.81 Egenolf 05-JUL-04 NAME Bleicher, M. PRODUCT SPEC 108-1031 APPLICATION SPEC VERARBEITUNGSSPEZ 114-18011 MATERIAL siehe Tabelle FINISH/OBERFLÄCHE/FARBE siehe Tabelle		20.05.81 Tümann 01.06.81 Egenolf 05-JUL-04 NAME Bleicher, M. PRODUCT SPEC 108-1031 APPLICATION SPEC VERARBEITUNGSSPEZ 114-18011 MATERIAL siehe Tabelle FINISH/OBERFLÄCHE/FARBE siehe Tabelle		20.05.81 Tümann 01.06.81 Egenolf 05-JUL-04 NAME Bleicher, M. PRODUCT SPEC 108-1031 APPLICATION SPEC VERARBEITUNGSSPEZ 114-18011 MATERIAL siehe Tabelle FINISH/OBERFLÄCHE/FARBE siehe Tabelle		20.05.81 Tümann 01.06.81 Egenolf 05-JUL-04 NAME Bleicher, M. PRODUCT SPEC 108-1031 APPLICATION SPEC VERARBEITUNGSSPEZ 114-18011 MATERIAL siehe Tabelle FINISH/OBERFLÄCHE/FARBE siehe Tabelle		20.05.81 Tümann 01.06.81 Egenolf 05-JUL-04 NAME Bleicher, M. PRODUCT SPEC 108-1031 APPLICATION SPEC VERARBEITUNGSSPEZ 114-18011 MATERIAL siehe Tabelle FINISH/OBERFLÄCHE/FARBE siehe Tabelle		20.05.81 Tümann 01.06.81 Egenolf 05-JUL-04 NAME Bleicher, M. PRODUCT SPEC 108-1031 APPLICATION SPEC VERARBEITUNGSSPEZ 114-18011 MATERIAL siehe Tabelle FINISH/OBERFLÄCHE/FARBE siehe Tabelle		20.05.81 Tümann 01.06.81 Egenolf 05-JUL-04 NAME Bleicher, M. PRODUCT SPEC 108-1031 APPLICATION SPEC VERARBEITUNGSSPEZ 114-18011 MATERIAL siehe Tabelle FINISH/OBERFLÄCHE/FARBE siehe Tabelle		20.05.81 Tümann 01.06.81 Egenolf 05-JUL-04 NAME Bleicher, M. PRODUCT SPEC 108-1031 APPLICATION SPEC VERARBEITUNGSSPEZ 114-18011 MATERIAL siehe Tabelle FINISH/OBERFLÄCHE/FARBE siehe Tabelle		20.05.81 Tümann 01.06.81 Egenolf 05-JUL-04 NAME Bleicher, M. PRODUCT SPEC 108-1031 APPLICATION SPEC VERARBEITUNGSSPEZ 114-18011 MATERIAL siehe Tabelle FINISH/OBERFLÄCHE/FARBE siehe Tabelle		20.05.81 Tümann 01.06.81 Egenolf 05-JUL-04 NAME Bleicher, M. PRODUCT SPEC 108-1031 APPLICATION SPEC VERARBEITUNGSSPEZ 114-18011 MATERIAL siehe Tabelle FINISH/OBERFLÄCHE/FARBE siehe Tabelle		20.05.81 Tümann 01.06.81 Egenolf 05-JUL-04 NAME Bleicher, M. PRODUCT SPEC 108-1031 APPLICATION SPEC VERARBEITUNGSSPEZ 114-18011 MATERIAL siehe Tabelle FINISH/OBERFLÄCHE/FARBE siehe Tabelle		20.05.81 Tümann 01.06.81 Egenolf 05-JUL-04 NAME Bleicher, M. PRODUCT SPEC 108-1031 APPLICATION SPEC VERARBEITUNGSSPEZ 114-18011 MATERIAL siehe Tabelle FINISH/OBERFLÄCHE/FARBE siehe Tabelle		20.05.81 Tümann 01.06.81 Egenolf 05-JUL-04 NAME Bleicher, M. PRODUCT SPEC 108-1031 APPLICATION SPEC VERARBEITUNGSSPEZ 114-18011 MATERIAL siehe Tabelle FINISH/OBERFLÄCHE/FARBE siehe Tabelle		20.05.81 Tümann 01.06.81 Egenolf 05-JUL-04 NAME Bleicher, M. PRODUCT SPEC 108-1031 APPLICATION SPEC VERARBEITUNGSSPEZ 114-18011 MATERIAL siehe Tabelle FINISH/OBERFLÄCHE/FARBE siehe Tabelle		20.05.81 Tümann 01.06.81 Egenolf 05-JUL-04 NAME Bleicher, M. PRODUCT SPEC 108-1031 APPLICATION SPEC VERARBEITUNGSSPEZ 114-18011 MATERIAL siehe Tabelle FINISH/OBERFLÄCHE/FARBE siehe Tabelle		20.05.81 Tümann 01.06.81 Egenolf 05-JUL-04 NAME Bleicher, M. PRODUCT SPEC 108-1031 APPLICATION SPEC VERARBEITUNGSSPEZ 114-18011 MATERIAL siehe Tabelle FINISH/OBERFLÄCHE/FARBE siehe Tabelle		20.05.81 Tümann 01.06.81 Egenolf 05-JUL-04 NAME Bleicher, M. PRODUCT SPEC 108-1031 APPLICATION SPEC VERARBEITUNGSSPEZ 114-18011 MATERIAL siehe Tabelle FINISH/OBERFLÄCHE/FARBE siehe Tabelle		20.05.81 Tümann 01.06.81 Egenolf 05-JUL-04 NAME Bleicher, M. PRODUCT SPEC 108-1031 APPLICATION SPEC VERARBEITUNGSSPEZ 114-18011 MATERIAL siehe Tabelle FINISH/OBERFLÄCHE/FARBE siehe Tabelle		20.05.81 Tümann 01.06.81 Egenolf 05-JUL-04 NAME Bleicher, M. PRODUCT SPEC 108-1031 APPLICATION SPEC VERARBEITUNGSSPEZ 114-18011 MATERIAL siehe Tabelle FINISH/OBERFLÄCHE/FARBE siehe Tabelle		20.05.81 Tümann 01.06.81 Egenolf 05-JUL-04 NAME Bleicher, M. PRODUCT SPEC 108-1031 APPLICATION SPEC VERARBEITUNGSSPEZ 114-18011 MATERIAL siehe Tabelle FINISH/OBERFLÄCHE/FARBE siehe Tabelle		20.05.81 Tümann 01.06.81 Egenolf 05-JUL-04 NAME Bleicher, M. PRODUCT SPEC 108-1031 APPLICATION SPEC VERARBEITUNGSSPEZ 114-18011 MATERIAL siehe Tabelle FINISH/OBERFLÄCHE/FARBE siehe Tabelle		20.05.81 Tümann 01.06.81 Egenolf 05-JUL-04 NAME Bleicher, M. PRODUCT SPEC 108-1031 APPLICATION SPEC VERARBEITUNGSSPEZ 114-18011 MATERIAL siehe Tabelle FINISH/OBERFLÄCHE/FARBE siehe Tabelle		20.05.81 Tümann 01.06.81 Egenolf 05-JUL-04 NAME Bleicher, M. PRODUCT SPEC 108-1031 APPLICATION SPEC VERARBEITUNGSSPEZ 114-18011 MATERIAL siehe Tabelle FINISH/OBERFLÄCHE/FARBE siehe Tabelle		20.05.81 Tümann 01.06.81 Egenolf 05-JUL-04 NAME Bleicher, M. PRODUCT SPEC 108-1031 APPLICATION SPEC VERARBEITUNGSSPEZ 114-18011 MATERIAL siehe Tabelle FINISH/OBERFLÄCHE/FARBE siehe Tabelle		20.05.81 Tümann 01.06.81 Egenolf 05-JUL-04 NAME Bleicher, M. PRODUCT SPEC 108-1031 APPLICATION SPEC VERARBEITUNGSSPEZ 114-18011 MATERIAL siehe Tabelle FINISH/OBERFLÄCHE/FARBE siehe Tabelle		20.05.81 Tümann 01.06.81 Egenolf 05-JUL-04 NAME Bleicher, M. PRODUCT SPEC 108-1031 APPLICATION SPEC VERARBEITUNGSSPEZ 114-18011 MATERIAL siehe Tabelle FINISH/OBERFLÄCHE/FARBE siehe Tabelle		20.05.81 Tümann 01.06.81 	
-----------------------------	--	--	--	--	--	--	--	--	--	--	--	--	--	--	--	--	--	--	--	--	--	--	--	--	--	--	--	--	--	--	--	--	--	--	--	--	--	--	--	--	--	--	--	--	--	--	--	--	--	--	--	--	--	--	--	--	--	--	--	--	--	--	--	--	--	--	--	--	--	--	--	--	--	--	--	--	--	--	--	--	--	--	--	--	--	--	--	--	--	--	--	--	--	--	--	--	--	--	--	--	--	--	--	--	--	--	--	--	--	--	--	--	--	--	--	--	--	--	--	--	--	--	--	--	--	--	--	--	--	--	--	--	--	--	--	--	--	------------------------------------	--

单击下面可查看定价，库存，交付和生命周期等信息

[>>TE Connectivity\(泰科\)](#)