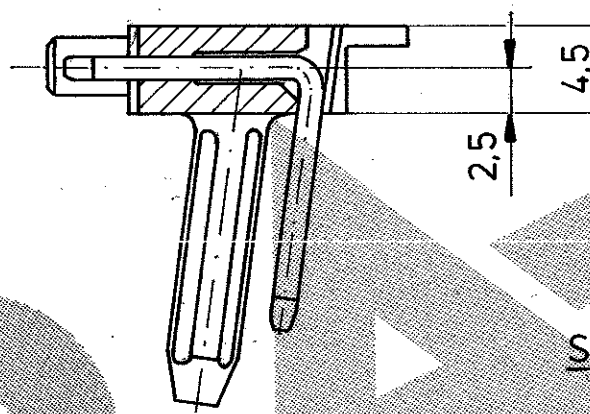
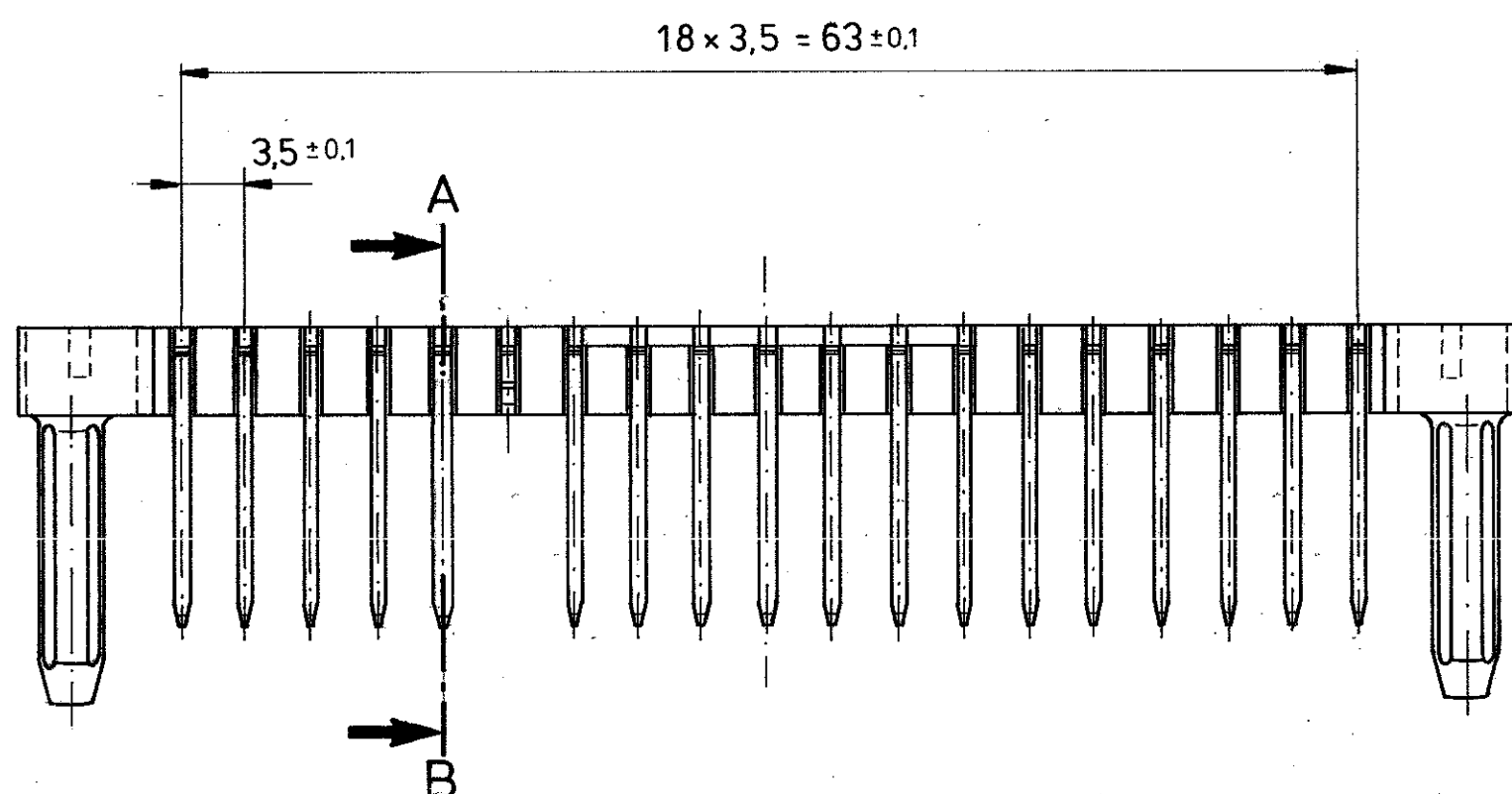


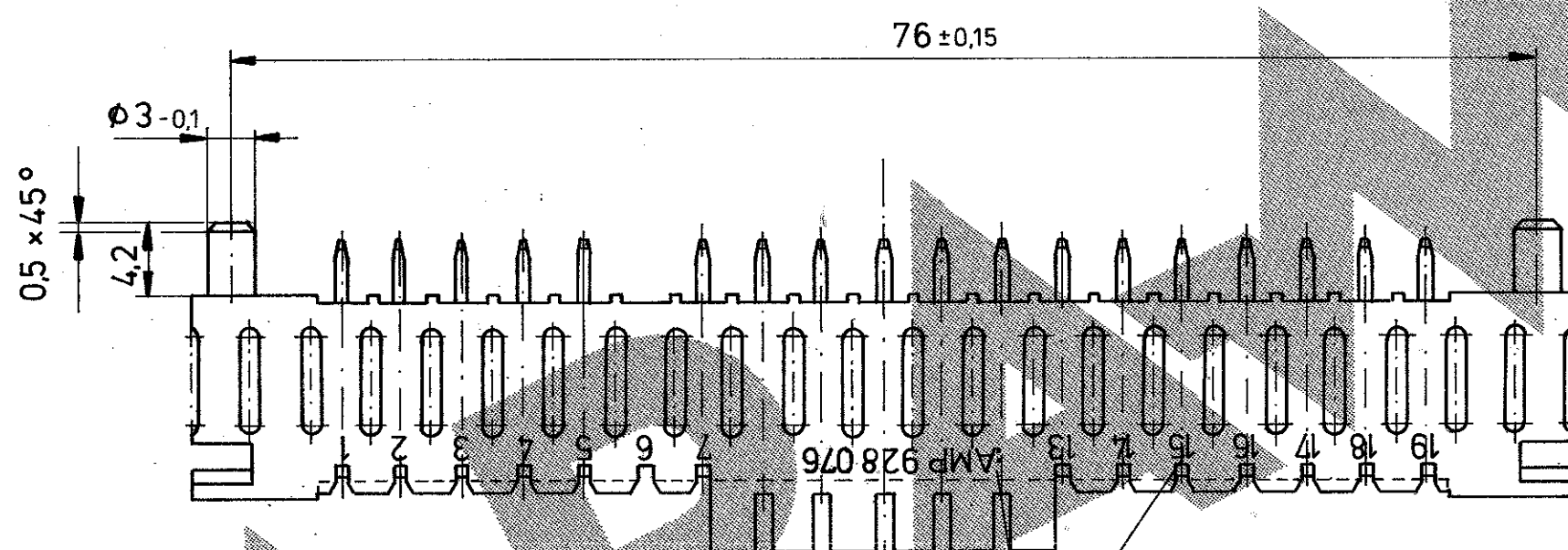
ÄNDERUNGEN, DIE DEM TECHNISCHEN FORTSCHRITT DIENEN, BEHALTEN WIR UNS VOR.

Zeichnung geschützt durch © Copyright 1985 AMP DEUTSCHLAND GmbH Alle Rechte vorbehalten

Index	Änderung	Tag	Name
A	UNBESTÜCKTE KAMMER POS. 5 WAR POS. 6	11.1.85	WEITZEL
B	PBTP 10GV(V0) IN PBTP 20 GV(V0) GEÄNDERT	29.1.87	WEITZEL
C	828 266-2 neu	07.05.90	Lehnert



SCHNITT A-B



SCHRIFT NACH DIN 30640
A 1,5-6 0,1mm ERHABEN

NICHT VORHANDENE MASSE SIEHE ZEICHN. NR. 827 703 -1

△ MIN 2 µm VORVERZINNT

ZEICHNUNG GÜLTIG AB KW 5/87

	15 pol. bestückt - POS. 8,9,10, 11 leer	828 266-2
	18POL. BESTÜCKT - POS. 6 LEER	828 266-1
	BEMERKUNG	BESTELL-NR.
	AMP	AMP DEUTSCHLAND GmbH Langen b. Ffm., West Germany
KONTAKTSTIFT	Cu Sn8	Benennung 19 POL. SPEZ. MODU I STIFTLISTE
STIFTGEHÄUSE	PBTP20 GV(V0)	SCHWARZ
Benennung	Werkstoff	Oberfläche
Gez. 12.6.85	Gepr. 13.6.85	Farbe
		Nicht tolerierte Maße
		± 0,2 mm
		± 2 °
		Maßstab 2,5:1
	Format C	Zeichnungs-Nr. 828 266
		Blatt-Nr.

单击下面可查看定价，库存，交付和生命周期等信息

[>>TE Connectivity\(泰科\)](#)