

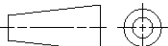
RELEASED FOR PUBLICATION 24-JUL-2001  
 FÜR VERÖFFENTLICHUNG

THIS DRAWING IS UNPUBLISHED  
 VERTRÄGLICHE UNVERÖFFENTLICHTE ZEICHNUNG

© COPYRIGHT 2001 BY TYCO ELECTRONICS CORPORATION. ALL RIGHTS RESERVED.  
 VERTRÄGLICHE UNVERÖFFENTLICHTE ZEICHNUNG

DATED WITH: PASSEND ZU:	LOC	DIST	REVISIONS ÄNDERUNGEN					
	A1	-	P	LTR	DESCRIPTION BESCHREIBUNG	DATE	DWN	APVD
PROJEKT NR.:	EGLPC01017			A1	EG00-1033-01	10JUN2001	NG	GF

# DRAWING SEE PN 5-1437720-2 ZEICHNUNG SIEHE PN 5-1437720-2

DIMENSIONS: MASSEINHEITEN: MM	DWN	10JUN2001	MATERIAL	-	FINISH	OBERFLÄECHE/FARBE	-
	CHK	10JUN2001	<b>tyco</b> <b>Electronics</b>	tyco Electronics AMP GmbH D - 64625 Bensheim			
TOLERANCES UNLESS OTHERWISE SPECIFIED: ALLGEMEINTOLERANZEN	H.SCHERER	10JUN2001		NAME			
0 PLC ±	APVD	10JUN2001	T01 WASHER 3.5 T01 SCHEIBE 3.5				
1 PLC ±	G.FELDMEIER						
2 PLC ±	PRODUCT SPEC		SIZE	CAGE CODE	DRAWING NO	RESTRICTED TO	
3 PLC ±	PRODUKTSPEZ.		A 4	00779	5-1437720-3	NUR FUER	
4 PLC ±	APPLICATION SPEC						
ANGLES/WINKEL ±°	VERARBEITUNGSSPEZ.						
	WEIGHT						
	GEWICHT						
CUSTOMER DRAWING			/KUNDENZEICHNUNG			SCALE	SHEET
						MASSTAB	BLATT
						-	1 OF
							VON 1
							REV
							A1

单击下面可查看定价，库存，交付和生命周期等信息

[>>TE Connectivity\(泰科\)](#)