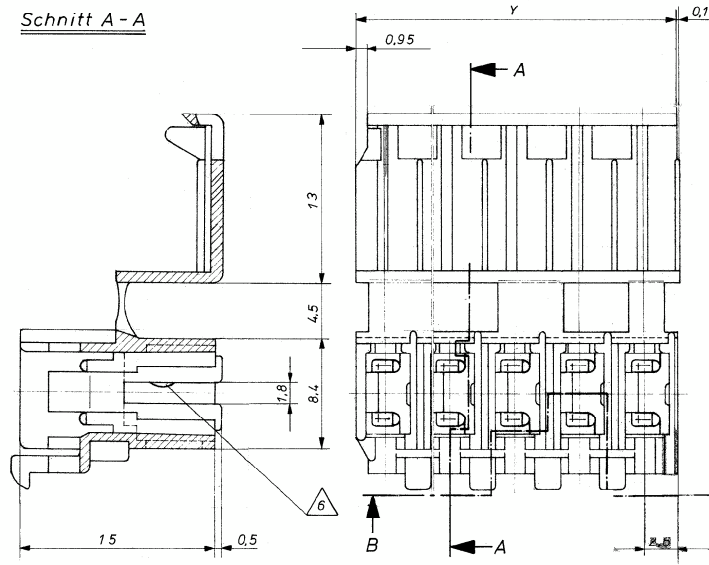
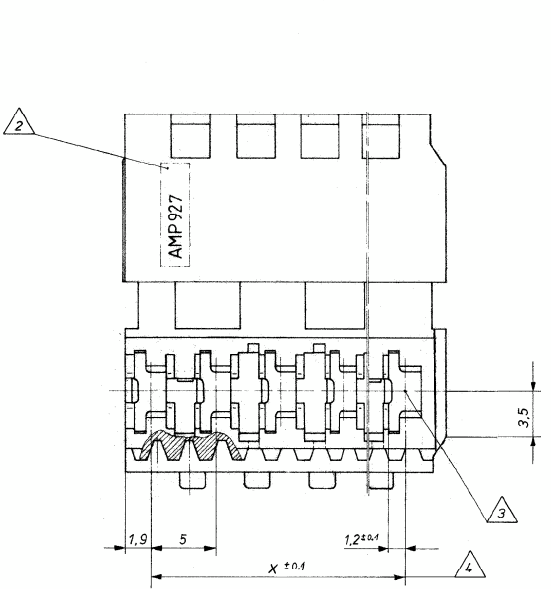
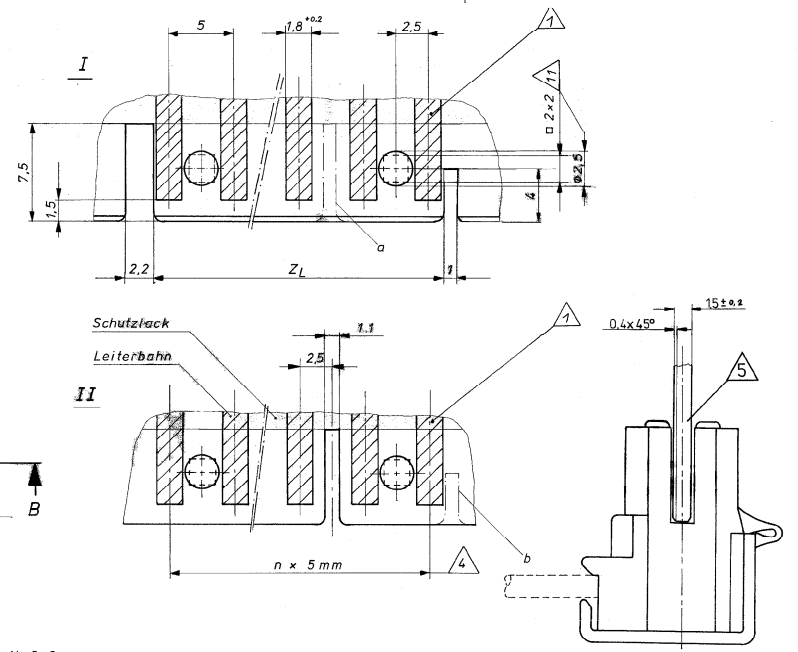


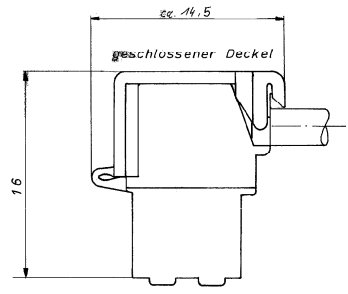
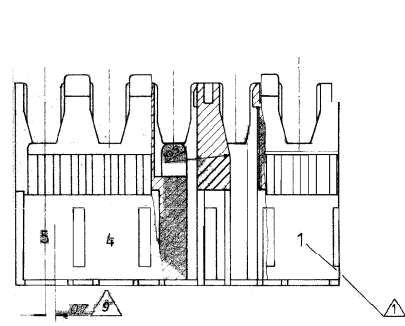
Zeichnung geschützt durch © Copyright 1971 TE AMP DEUTSCHLAND GmbH Alle Rechte vorbehalten		Index	Änderung	Tag	Name
A2	ECR-12-000990			27APR2012	MKD/RRP
A3	ECR-13-014368			13SEP2013	MKD/RRP
A4	ECR-16-018029			09JAN2017	IZRR



Leiterplattenabgriff



TEILSCHNITT B-B



- 15 OBSOLETE
- 14 Kodiersteg zwischen Kammer Nr. 2+3
- 13 Seitl. Gehäusekodierung vor Kammer Nr.1
- 12 Stick-Mould Ausführung
- 11 Rastfenster  $\phi$  2,5 mm oder wahlweise Vierkantloch 2 x 2 mm
- 10 Seitl. Gehäusekodierung vor Kammer Nr.1 und nach der letzten Kammer
- 9 \*Kontaktierung zur Drahtmitte 0,7 versenken
- 8 Farbkodierung  
rot 927... -1  
grau 927... -2  
schw 927... -3
- 7 Kodiersteg zwischen Kammer-Nr. N\*(N+1)
- 6 Verriegelungsackern zwischen Kammer-Nr. (für Verrastung auf Leiterplatte) N\*(N+1)
- 5 Ausführung nach DIN 40 801 Bl. 1 Beiblatt S.7 (ein- oder beidseitig kaschiert)
- 4 Toleranz beliebiger Teilmassen zueinander:  $\pm 0,1$
- 3 Lage des Kontaktpunktes auf der Leiterplatte
- 2 Zahlen und Schrift: fette Engschrift 1,4 DIN 1451 0,16 erhaben, Fläche 0,2 vertieft
- 1 Kammernummer 1 bzw. Leiterbahn 1

		1+2 u. 4+5	Ia	20	24,8	22,3	5	928229-1	
15	15	1+2 u. 3+4	IIb	15	19,8	17,3	4		
15	15	1+2 u. 3+4	I	10	14,8	12,3	3	928 017	15
		1+2 u. 5+6	I	25	29,8	27,3	6	927 158	15
		1+2 u. 4+5	I	20	24,8	22,3	5	927 157	15
15	15	1+2 u. 3+4	I	15	19,8	17,3	4	927 156	15
15	15	1+2	I	10	14,8	12,3	3	927 155-1	15
		1+2	I	5	9,8	7,3	2	927 155-1	15
				X	Y	ZL	Polzahl	Best.-Nr.	

		<b>STE</b> TE Connectivity	
Benennung		MT-EDGE Direktstecker	
It. Tabelle PA66UL94V-2		5mm	
Bestell-Nr.	Werkstoff	Oberfläche	Format
34.10.84 (Gull)	21.5.87 (Gull)	schwarz	D 927155
Nicht tolerierte Maße		Erhebungs-Nr.	
$\pm 0,2$ mm		5	
$\pm 0,5$ mm		5-1	
Blatt-Nr.		A4	

单击下面可查看定价，库存，交付和生命周期等信息

[>>TE Connectivity\(泰科\)](#)