

NUMBER C-179465



METRIC

PRINTING DIMENSIONS IN MM. DO NOT SCALE PRINT

PRINT DIST.

AMP-1/83 REV 1/1990

4 3 2 1

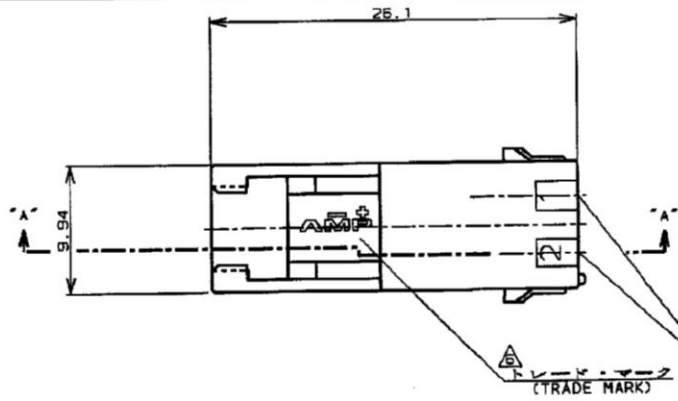
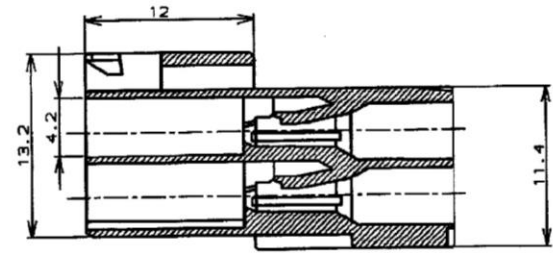
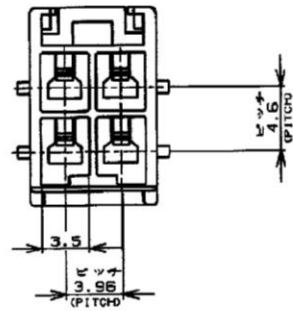
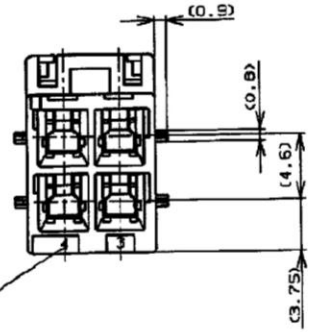


表1 (TABLE 1)

トレードマーク (TRADE MARK)	生産場所 (MANUFACTURING PLACE)
— AMP OR AMP	日本 (JAPAN)
— + AMP OR AMP	中国 (CHINA(PRC))
* AMP OR AMP	韓国 (KOREA)



断面 "A-A" (SECT)



回路番号 (CIRCUIT No.)

- NOTES;
- PRODUCT SPEC. : 108-5410
 - APPLICABLE CONTACT P/N
TAB CONTACT: 177917-[X*20-#16AWG]
177916-[X*26-#22AWG]
 - MATING CONN. P/N
PLUG HSG. 177900-[]
REC CONTACT: 177915-[](*20-#16AWG)
177914-[](*26-#22AWG)
 - APPLICABLE PLATE P/N: 177918-[]
 - INSTRUCTION SHEET : 411-5638
 - SEE TABLE 1

7. PART 5-179465-1 COMPLY WITH GLOW WIRE REQUIREMENT FOR PARTS OF NON-METALLIC MATERIAL SUPPORTING A CURRENT-CARRYING CONNECTION DETAILED IN IEC 60335-1, SECTION 30(GWT)

8. APPLICATION SPEC: 114-5175

- 注:
- 適用製品規格: 108-5410
 - 適用コンタクト型番
タブ・コンタクト: 177917-[](*20-#16AWG)
177916-[](*26-#22AWG)
 - 嵌合相手側製品型番
プラグ・ハウジング: 177900-[]
リセ・コンタクト: 177915-[](*20-#16AWG)
177914-[](*26-#22AWG)
 - 適用プレート型番: 177918-[]
 - 取扱説明書: 411-5638
- 表1参照

自然色(NATURAL)	4	5-179465-1
青 (BLUE)	↑	↑ -6
黄 (YELLOW)		-4
自然色(NATURAL)	4	179465-1
ハウジング色調 (HOUSING COLOR) (Pos.)	極数	型番 (P/N)

				AMP Tyco Electronics AMP K.K. Kawasaki, Japan					
B2	REVISED PER ECR-19-017851	SM	DZ	21NOV 2019	全線全線線径 (WIRE RANGE)	絶縁径 (INSULATION DIA.)	名称 (NAME)	アンペア・パワー・ダブルロックコネクタ	
B1	REVISED ECR-13-018171	A.Z	D.Z	20NOV 13	AWG	mmφ	4 極 3.95mmピッチ キャップ・ハウジング (商用タイプ)	4 Pole Power Double Lock Conn. 3.95mm Pitch Cap Housing 4 Pos/Free Hanging	
B	変更 FJ00-1369-01	NY	NY	11OCT 2019	材料 (MATERIAL)	仕上げ (FINI SHD)	一般公差	SIZE LOC 番号 (No.)	
A	変更 FJ00-0993-99	TY	AS	25SEP 2019	B/S ナイロン (UL84V-0)			B J C-179465	
O	作成 FJ00-1011-94	N.N	H.S	8.OCT 1994	B/S NYLON (UL84V-0)			尺豪 (SCALE)	
LTR	変更 (REVISION RECORD)	DR	CHK	DATE	DR. N. NAGASHIMA	DE. M. SHINDO	APP. Y. KASHIWA	REV. B2	SHEET 1 OF 1

单击下面可查看定价，库存，交付和生命周期等信息

[>>TE Connectivity\(泰科\)](#)