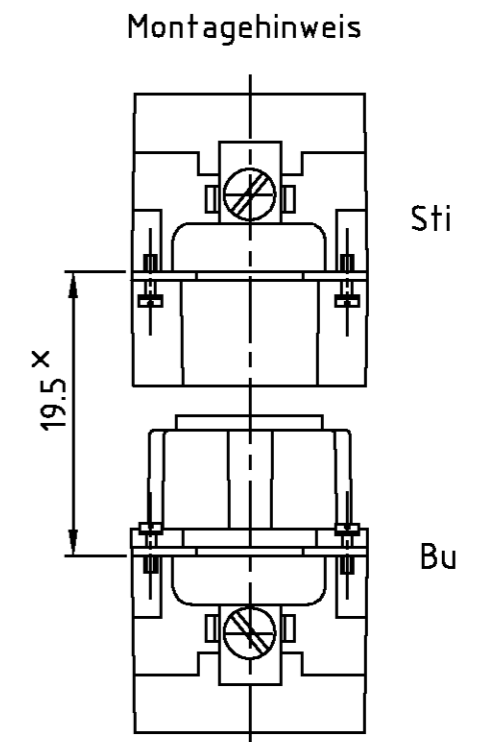
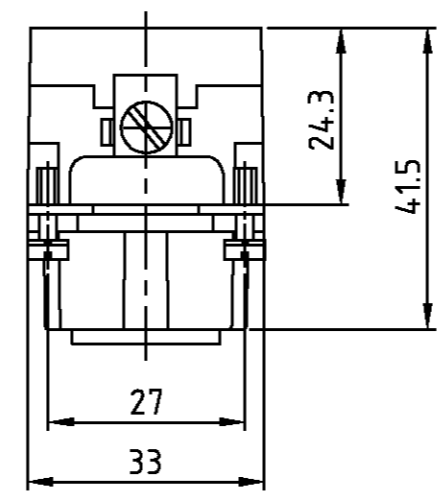
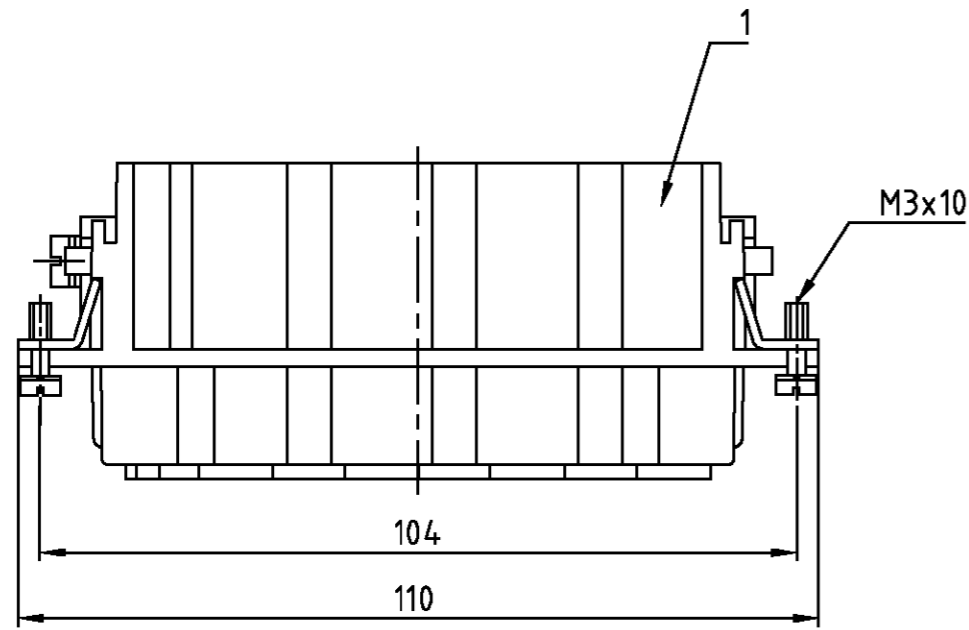
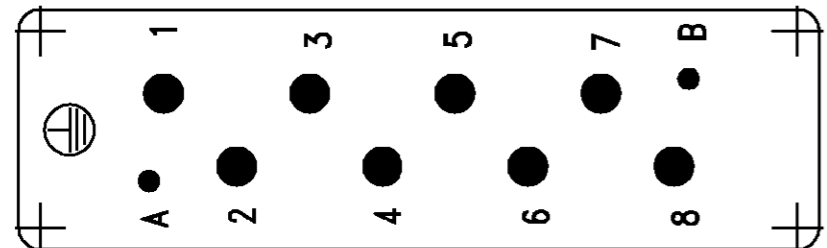


LOC	DIST	REVISIONS			
A1	-	ÄNDERUNGEN			
PROJEKT NR.:		P	LTR	DESCRIPTION	DATE
-			A2	BESCHREIBUNG	DWN
				Zeichnung berichtigt; EG00-1844-03	APVD
					21.05.03
					SR
					SM



**Kontaktanordnung** Ansicht Anschlußseite  
**Contact arrangement** view from termination side

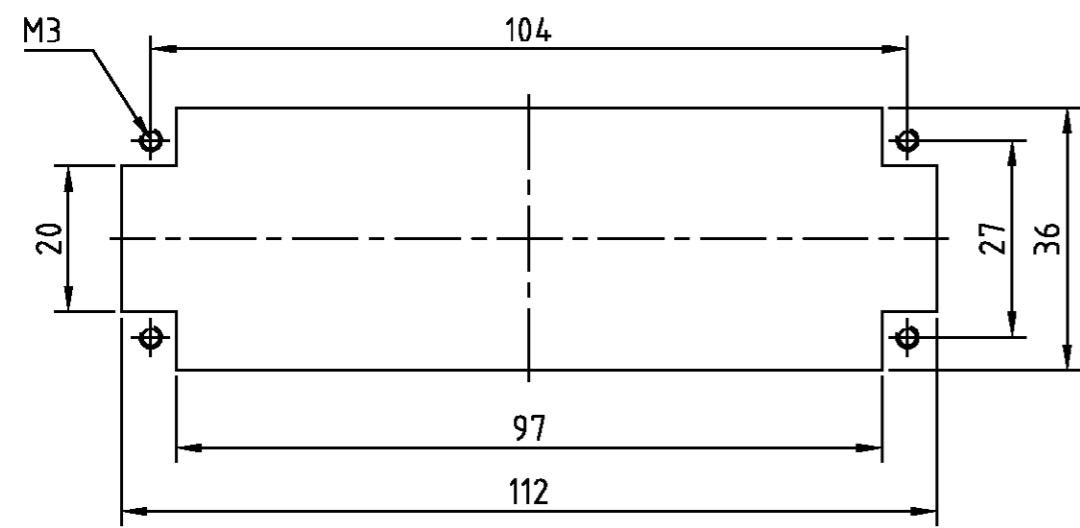


**Montageausschnitt** bei Verwendung ohne Gehäuse  
**Panel cut-out for contact insert** when used without housing

- Notes,
- ① Material: insert, PBT  
UL-File Nr.: E41613(M)
  - ② Finish: contact, Ag, Au

- Bemerkungen,
- ① Material: Einsatz: PBT  
UL-File Nr.: E41613(M)
  - ② Oberfläche: Kontakt, Ag, Au

\* Abstand für sichere Kontakt-gabe max: 21 mm



1	Buchseinsatz HSS	①	beige	1	-		
2-3	DESCRIPTION / BENENNUNG	MATERIAL	COLOR / FARBE	ITEM NO. POS.	REMARKS / BEMERKUNGEN		
HSS.8.Bu.C	<small>THIS DRAWING IS A CONTROLLED DOCUMENT FOR AMP INCORPORATED. IT IS SUBJECT TO CHANGE AND THE CONTROLLING ENGINEERING ORGANIZATION SHOULD BE CONTACTED FOR THE LATEST REVISION. DIESER ZEICHNUNGSKOPF WIRD DURCH AMP INCORPORATED KONTROLLIERT. ÄNDERUNGEN, DIE DEM TECHNISCHEN FORTSCHRITT DIENEN, SIND VORBEHALTEN. DEN JEWILS LETZTGÜLTIGEN ÄNDERUNGSSTAND ERFAHREN SIE AUF ANFRAGE.</small>		DWN	10.12.98	HTS Elektrotechnik 53819 Neunkirchen, Germany		
	<small>TOLERANCES UNLESS OTHERWISE SPECIFIED: ALLGEMEINTOLERANZEN</small>		CHK	10.12.98			
	<small>DIMENSIONS: DIMENSIONEN: mm</small>		APVD	-	NAME		
	<small>0 PLC 1 PLC 2 PLC 3 PLC</small>		PRODUCT SPEC	108-74016	Female insert HSS.8		
	<small>ANGLES / WINKEL # FINISH / OBERFLÄCHE / FARBE</small>		APPLICATION SPEC	VERARBEITUNGSSPEZ.	Buchseinsatz HSS.8		
MATERIAL		WEIGHT	-	SIZE	CAGE CODE	DRAWING NO	RESTRICTED TO NUR FUER
①		GEWICHT	-	A3	00779	© 1104202	-
ORDERING TEXT / BESTELLTEXT		CUSTOMER DRAWING		/KUNDENZEICHNUNG		SCALE	SHEET
						MASSTAB 1:1	BLATT 1
						OF 1	VON 1
						REV.	A2

单击下面可查看定价，库存，交付和生命周期等信息

[>>TE Connectivity\(泰科\)](#)