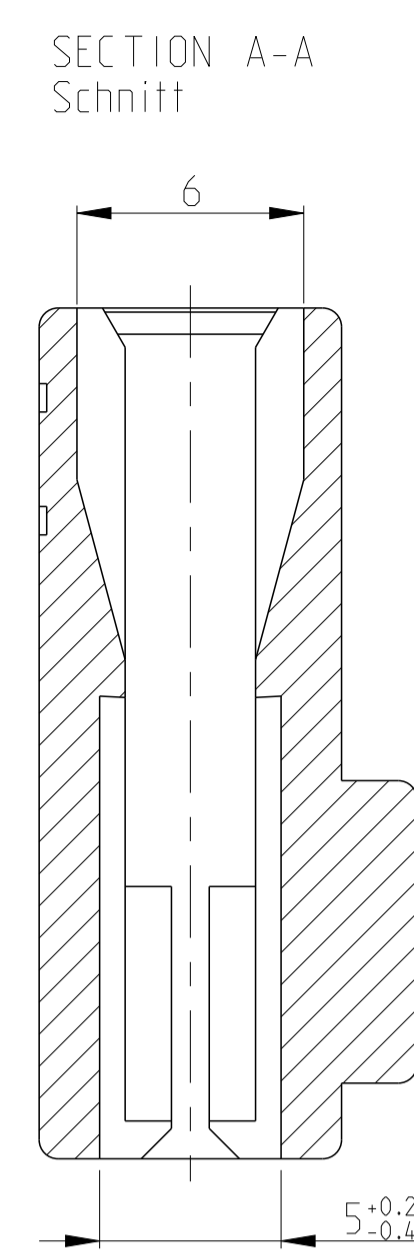
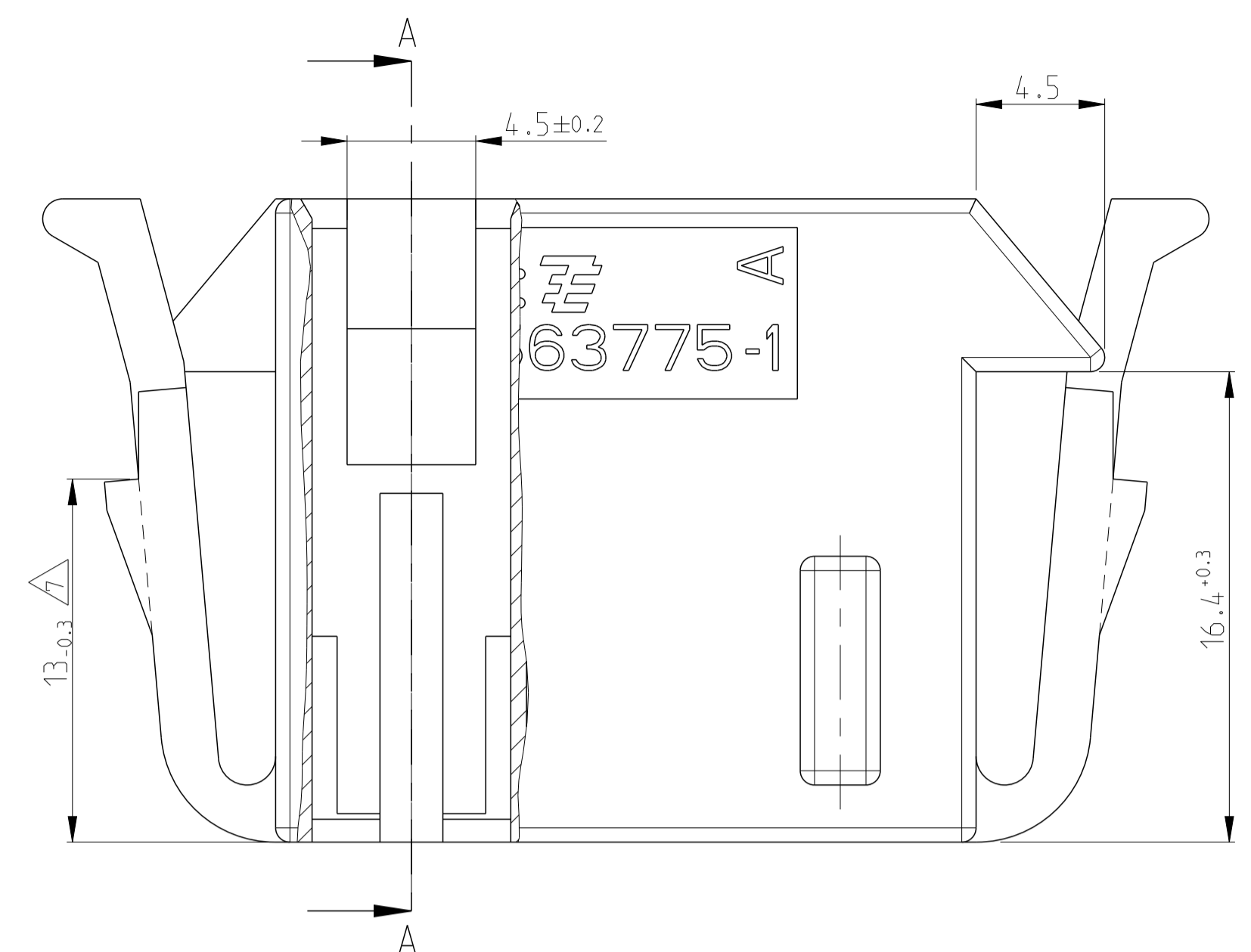
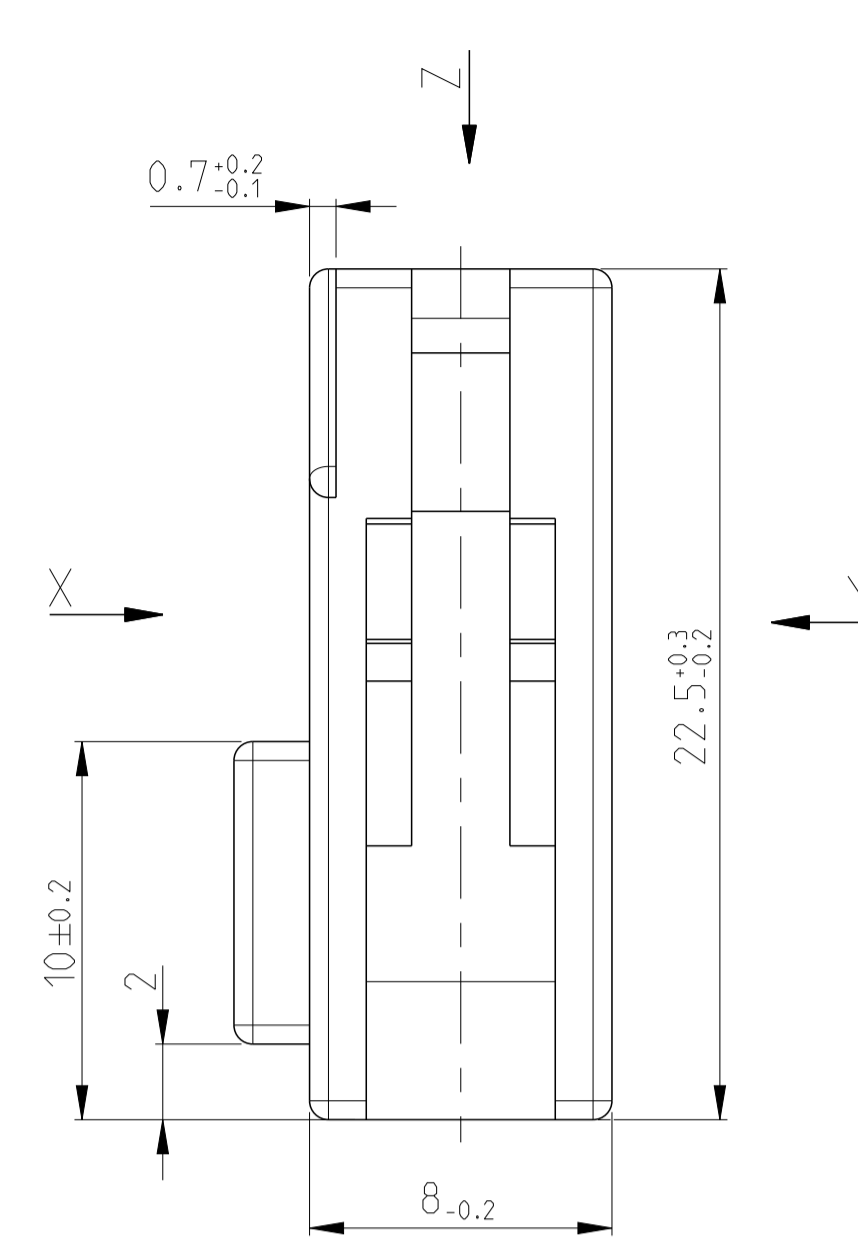


LOC	DIST	REV	DATE	BY	CHKD	APVD
A1	-	A1	19DEC2012	MR	RBT	

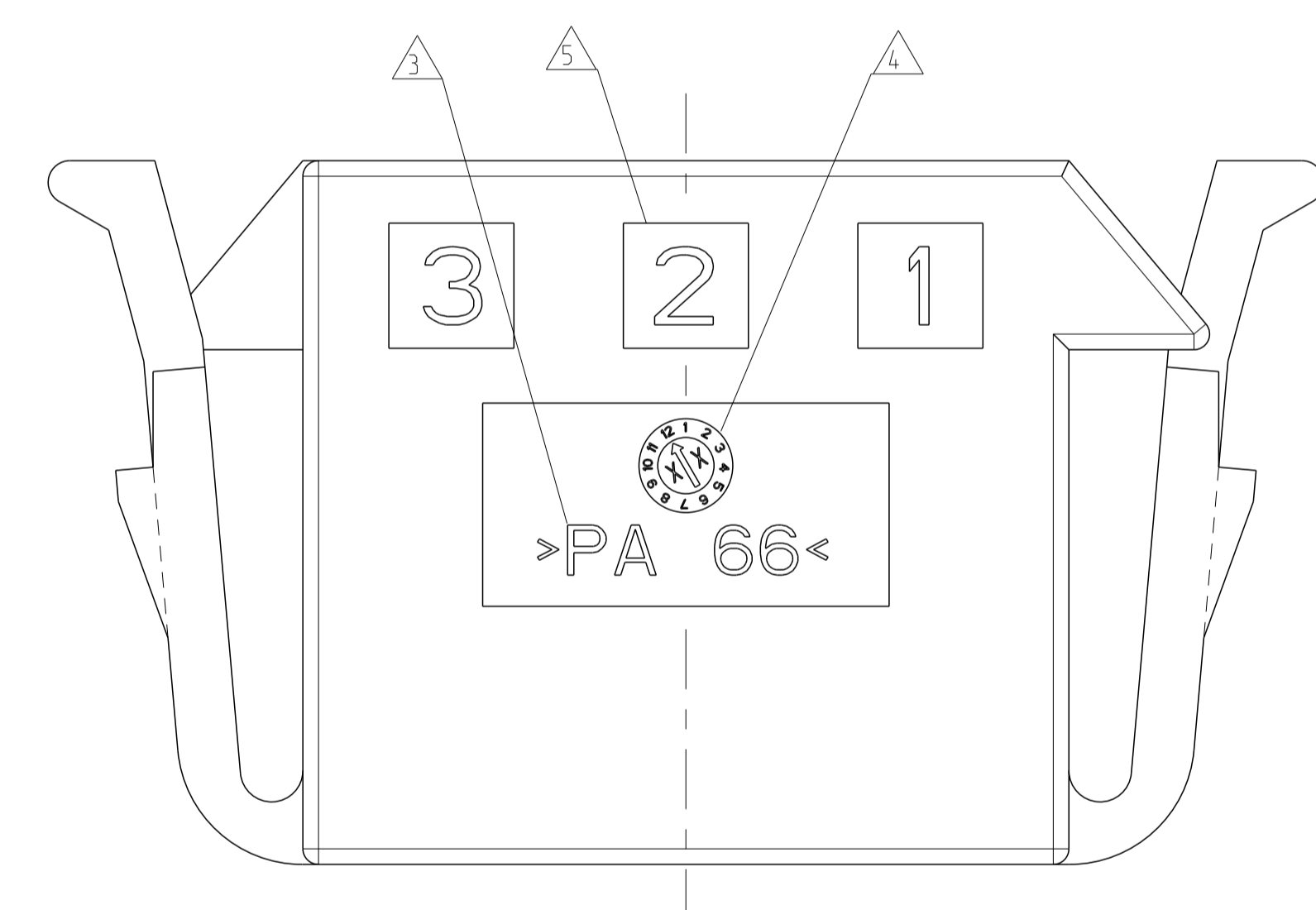
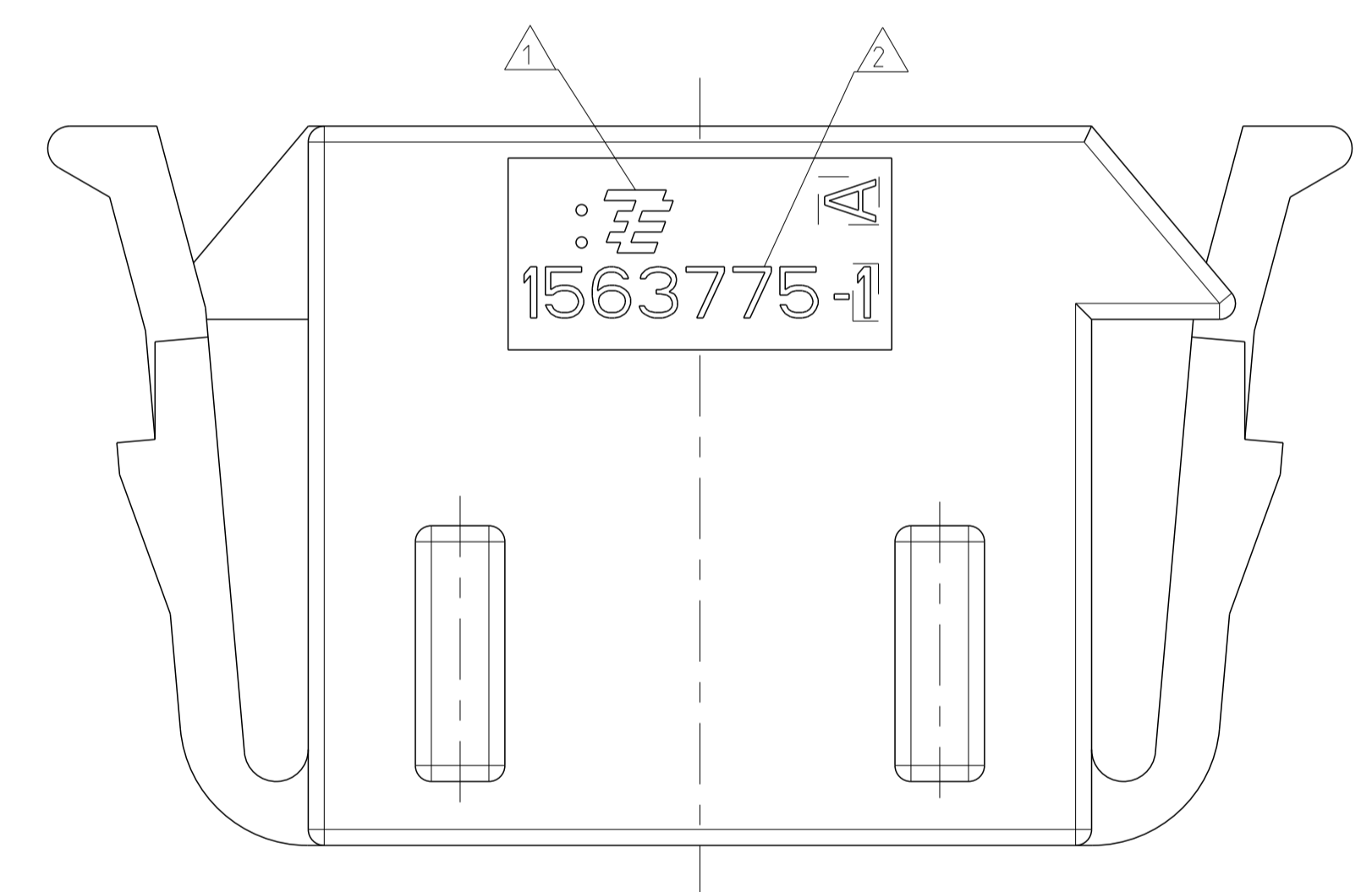
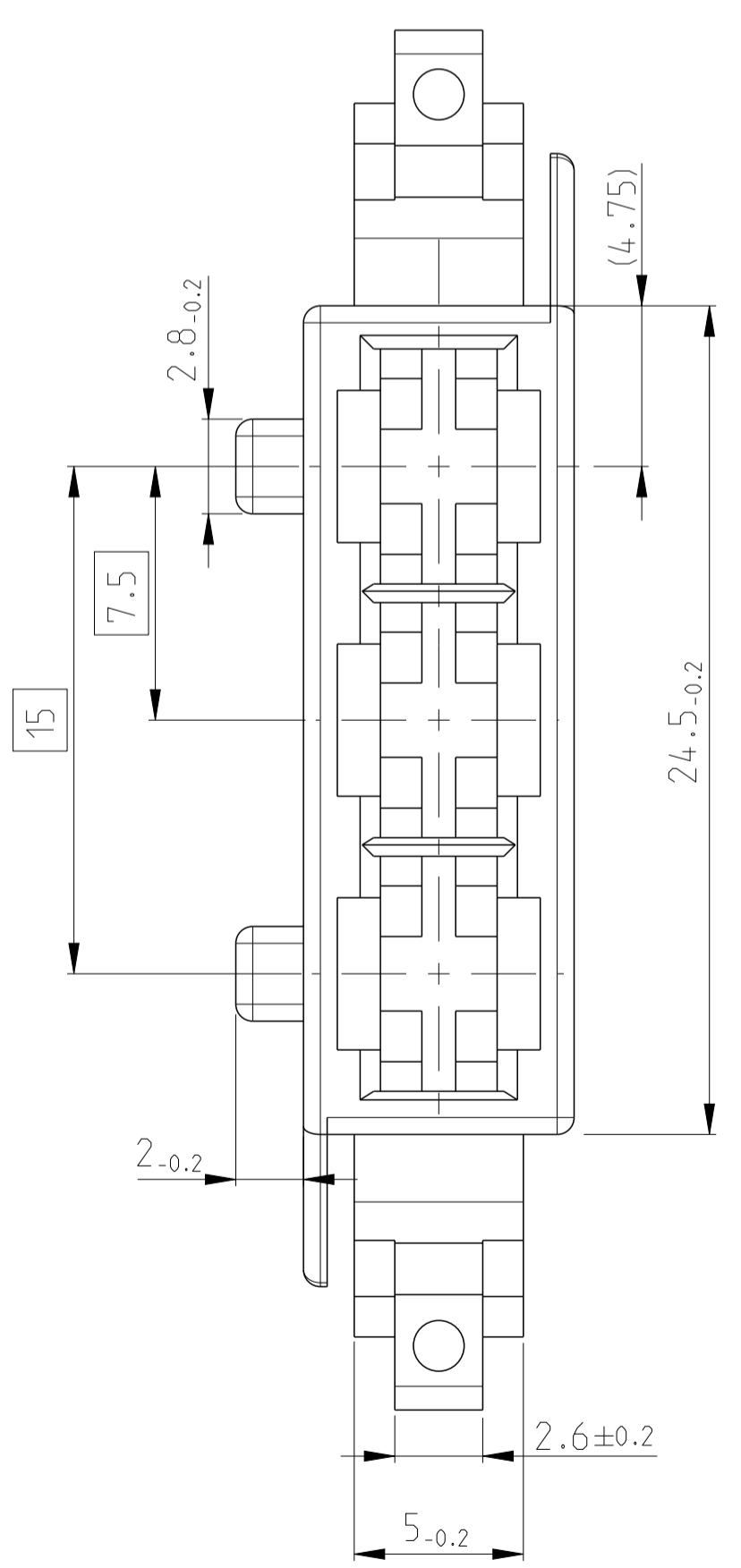


- NOTES
- 1 TE-LOGO
 - 2 TE ORDER-NO.
 - 3 MATERIAL ACC. VDA 260
 - 4 DATE OF PROCESS
 - 5 CAVITY MARKING
 - 6 USED WITH CONTACTS ACC. TO TE-PRODUCT-GROUP-DRAWING 1355048 OR 1355049 AS IN THE TABLE SHOWN
 - 7 DIMENSION MEASURED IN 0° POSITION OF LOCKING LATCH
 - 8 DESIGN OF COUNTERPART ACCORDING WITH INTERFACE-DRAWING 114-18560

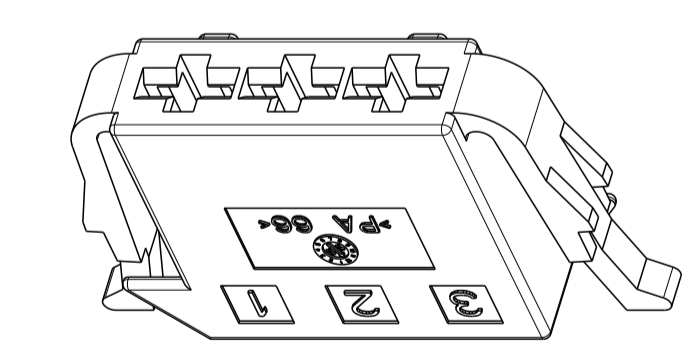
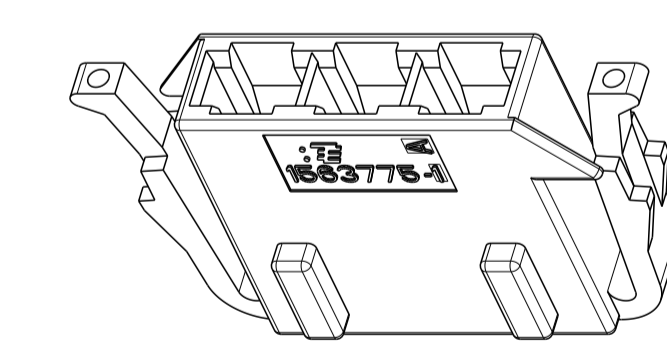
VIEW Z
ANSICHT

VIEW X
ANSICHT

VIEW Y
ANSICHT



- Bemerkungen
- 1 TE-LOGO
 - 2 Bestellnummer
 - 3 Werkstoff-Kennzeichnung nach VDA 260
 - 4 Herstellungsdatum
 - 5 Kammernummerierung
 - 6 verwendet mit Kontakten n. TE Tabellenzchnung 1355048 or 1355049
 - 7 Masse sind zu messen bei 0° rastarmstellung
 - 8 Ausfuehrung der Gegenseite in Uebereinstimmung mit Schnittstellenzeichnung 114-18560



2:1

2:1

PN 1563775-1 AS SHOWN wie dargestellt

CONTACTS Kontakte	TE ORDER NO. (STRIP) TE Best.-Nr. (Band)	TE ORDER NO. (LP) TE Best.-Nr. (Einzel)	WIRE RANGE Drahtbereich	MATERIAL Material	FINISH Ausfuehrung	APPLICATION TOOLING Verarbeitungswerkzeug
964328-1	964327-1	964327-1	>2.5-4.0mm ²	CuFe	PRE TIN PLATED vorverzinkt	HAND TOOL (Handzange) PN 539635-1
964326-1	964325-1	964325-1	>1.0-2.5mm ²	CuFe	PRE TIN PLATED vorverzinkt	CONTACT EXTRACTION TOOL 968107-1
964324-1	964323-1	964323-1	0.5-1.0mm ²	CuFe	PRE TIN PLATED vorverzinkt	DIE SET (Matrzensatz) 539665-2
964322-1	964321-1	964321-1	0.2-0.5mm ²	CuFe	PRE TIN PLATED vorverzinkt	Kontakt-Entriegelungs-Werkzeug 968107-1

TE PART NO	REV	MATERIAL	SURFACE / COLOR	DESCRIPTION	ITEM NO
1563775-1	A	PA 66	BLACK schwarz	HOUSING, STANDARD POWER TIMER CONTACTS, 3POSN. Gehäuse, Standard Power Timer Kontakte, 3pol.	-

THIS DRAWING IS A CONTROLLED DOCUMENT. DESER DOKUMENTATION IS A CONTROLLED DOCUMENT. ANDERWAERTS, DIE DITTE TECHNISCHE TEGEKENING IS EEN GECONTROLEERD DOCUMENT. ALLE REVISIES ZIJN IN DEZE TEGEKENING VERBODEN TOEGANG TOT DEZE TEGEKENING.

TE Connectivity

HOUSING, STANDARD POWER TIMER CONTACTS, 3POSN. Gehäuse, Standard Power Timer Kontakte, 3pol.

Customer Drawing

Customer Drawing

Customer Drawing

单击下面可查看定价，库存，交付和生命周期等信息

[>>TE Connectivity\(泰科\)](#)