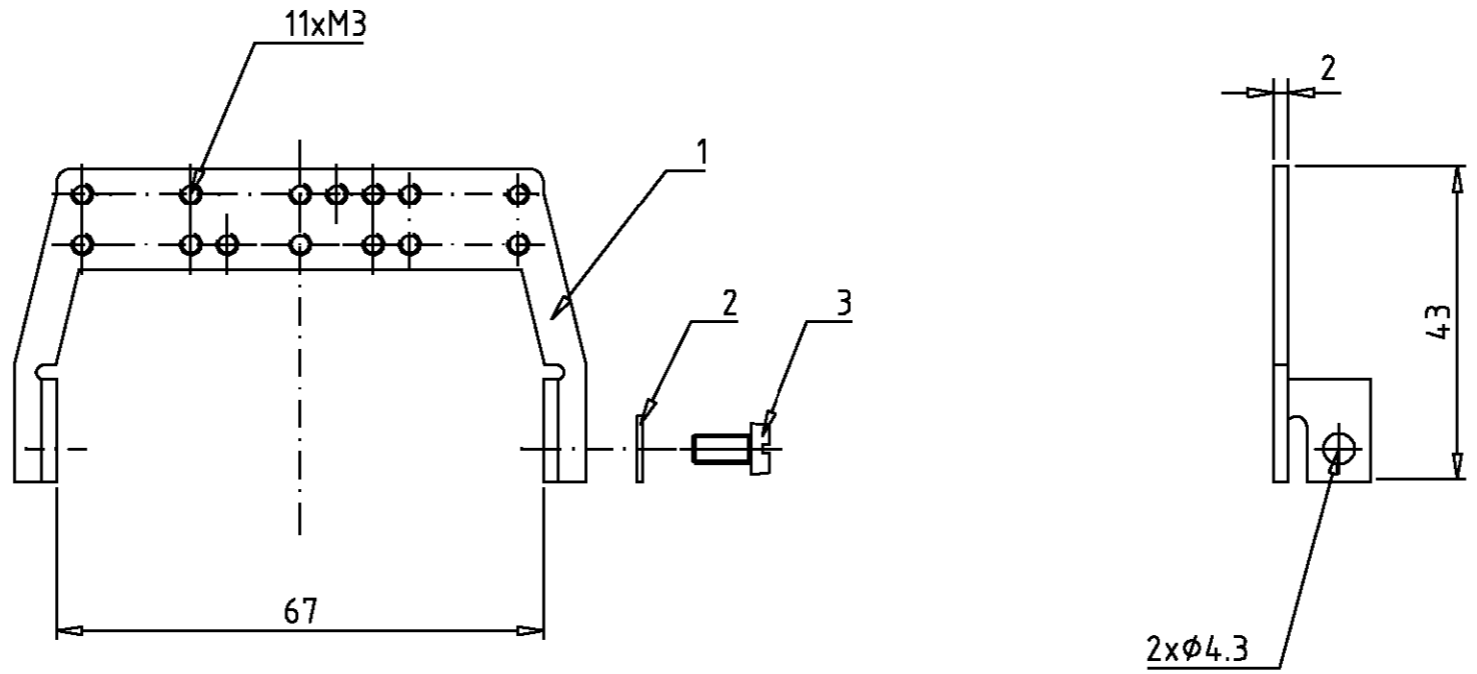


THIS DRAWING IS UNPUBLISHED.
 VERTRAULICHE UNVERÖFFENTLICHTE ZEICHNUNG
 © COPYRIGHT 1998 BY AMP INCORPORATED. ALL RIGHTS RESERVED.
 FREI FUER VERÖFFENTLICHUNG
 .1999. ALL RIGHTS RESERVED.
 ALLE RECHTE VORBEHALTEN

MATED WITH:
 PASSEND ZU:
 Bq6

LOC	DIST	REVISIONS			
A1	-	AENDERUNGEN			
PROJEKT NR.:		P	LTR	DESCRIPTION	DATE
-			A1	neu gezeichnet Eg00-2651-01	03.09.01
				BESCHREIBUNG	DWN
					APVD
					SR
					SM



⚠ alle Komponente sind lose in Polybeutel verpackt

2	Zylinderschraube M4x6	Stahl	vernickelt	3	
2	Federring A4	Stahl	verzinkt	2	
1	Schirmbügel Bg6	Stahl	verzinkt	1	
1-9	DESCRIPTION / BENENNUNG	MATERIAL	SURFACE / OBERFLÄCHE	ITEM NO. POS.	REMARKS / BEMERKUNGEN

SB.ST.BG.6-SET	<small>THIS DRAWING IS A CONTROLLED DOCUMENT FOR AMP INCORPORATED. IT IS SUBJECT TO CHANGE AND THE CONTROLLING ENGINEERING ORGANIZATION SHOULD BE CONTACTED FOR THE LATEST REVISION. DIESER ZEICHNUNGSKOPF WIRD DURCH AMP INCORPORATED KONTROLLIERT. AENDERUNGEN, DIE DEM TECHNISCHEN FORTSCHRITT DIENEN, SIND VORBEHALTEN. DEN JEWILIGEN LETZTGÜLTIGEN AENDERUNGSSTAND ERFAHREN SIE AUF ANFRAGE.</small>		DWN	Schneider	03.09.01	HTS Elektrotechnik 53819 Neunkirchen, Germany
	<small>TOLERANCES UNLESS OTHERWISE SPECIFIED: ALLGEMEINTOLERANZEN</small> n. ISO 8015 n. ISO 2768 - mH -E n. DIN 16901 - 140		CHK	Schweiger	03.09.01	
	DIMENSIONS: mm 		APVD	-	-	NAME
	MATERIAL ⚠		PRODUCT SPEC	-	-	Screen termination size 6
FINISH / OBERFLÄCHE/FARBE ⚠		APPLICATION SPEC	-	-	Schirmbügel Bg6	
ANGLE / WINKEL # FINISH / OBERFLÄCHE/FARBE ⚠		VERARBEITUNGSSPEZ.	-	-	SIZE	
CUSTOMER DRAWING / KUNDENZEICHNUNG		WEIGHT	-	-	A3	
SCALE MASSSTAB 1:1		GEWICHT	-	-	00779	
SHEET BLATT 1 OF 1		DRAWING NO. ZEICHNUNGS-NR.	-	-	1106307	
RESTRICTED TO NUR FUER		REV.	-	-	A1	

单击下面可查看定价，库存，交付和生命周期等信息

[>>TE Connectivity\(泰科\)](#)