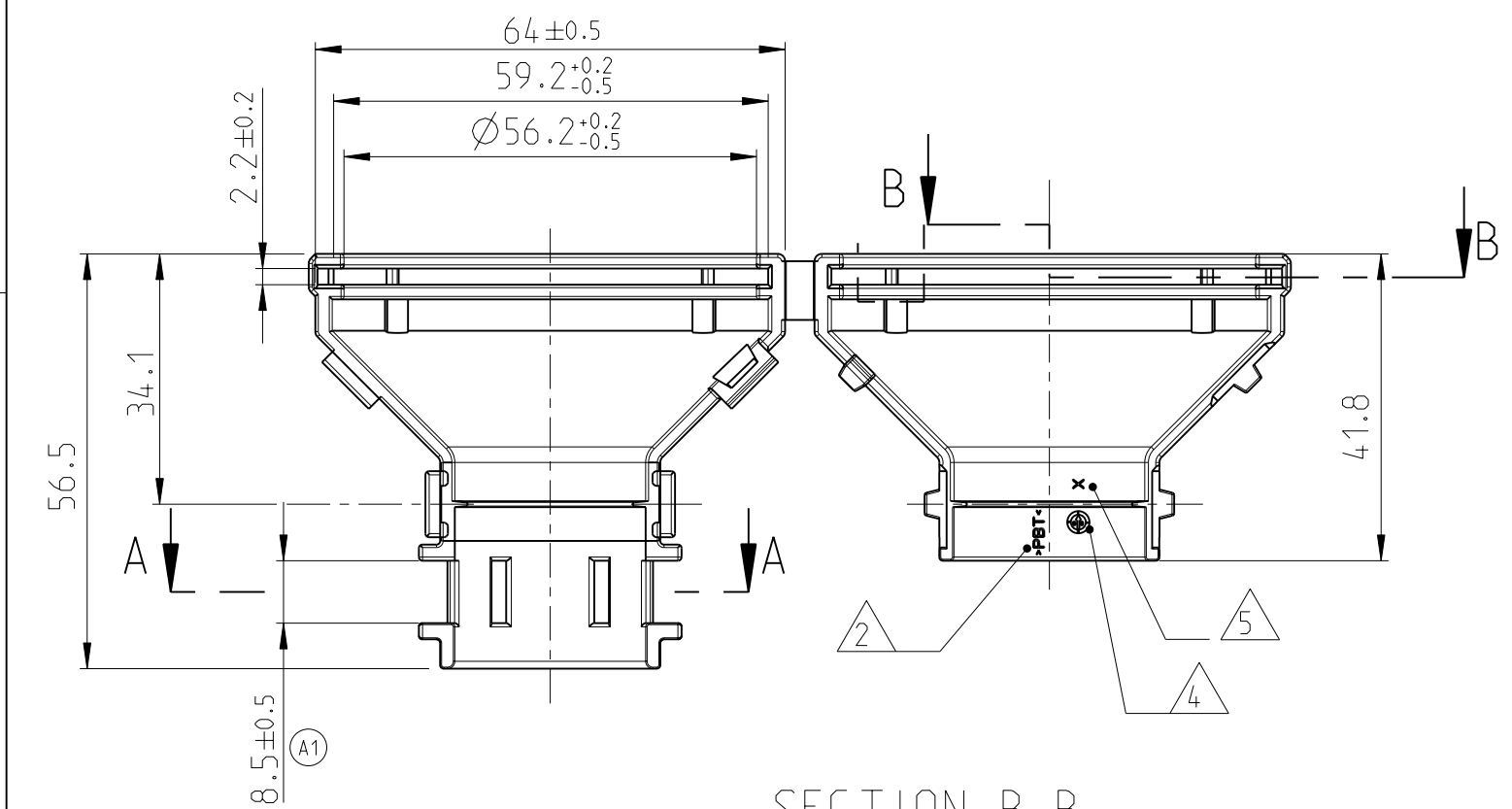


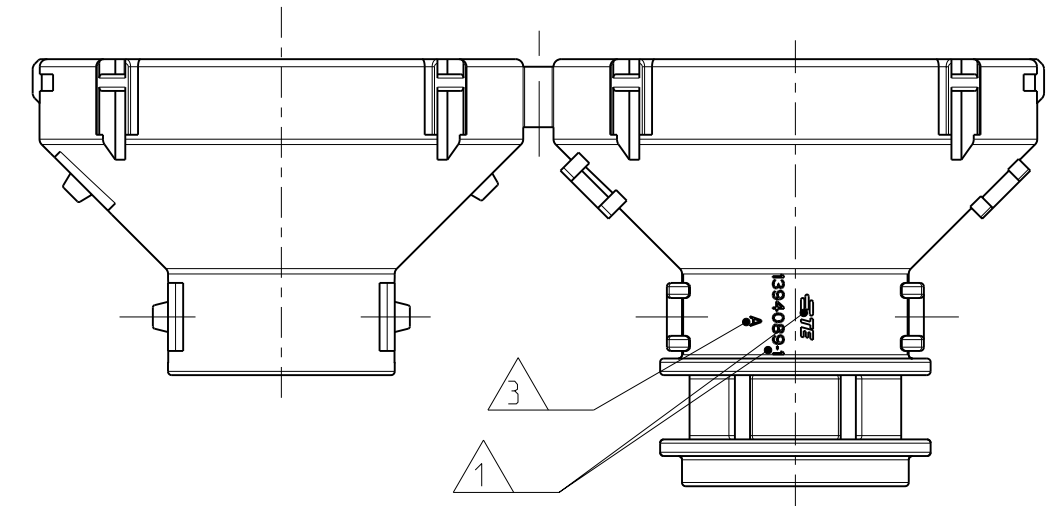
THIS DRAWING IS UNPUBLISHED  
 VERTRAULICHE UNVERÖFFENTLICHTE ZEICHNUNG  
 © COPYRIGHT 1999

RELEASED FOR PUBLICATION  
 FREI FUER VERÖFFENTLICHUNG  
 OCT 1999  
 ALL RIGHTS RESERVED.  
 ALLE RECHTE VORBEHALTEN

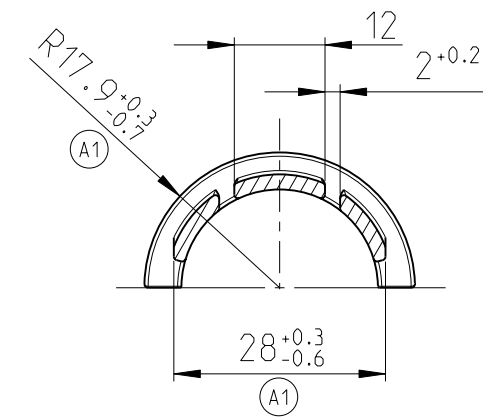
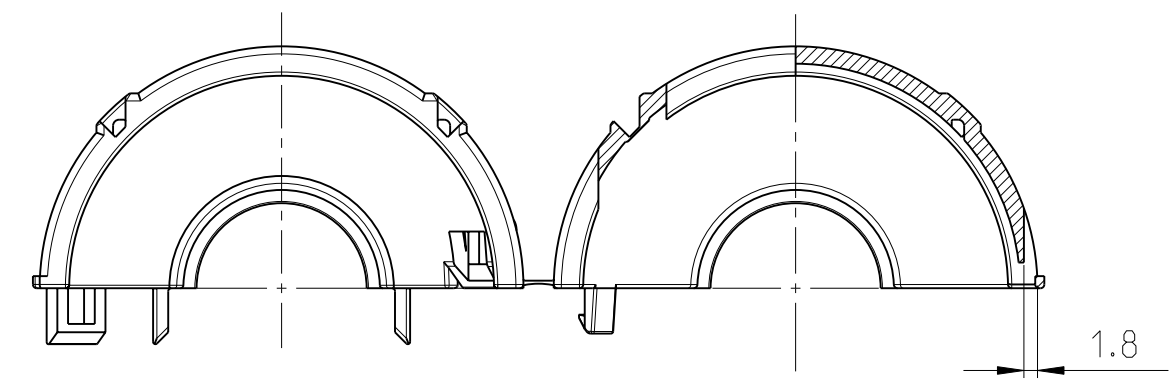
LOC	DIST	REVISIONS ÄNDERUNGEN					
A1	-	P	LTR	DESCRIPTION BESCHREIBUNG	DATE	DWN	APVD
PROJEKT NR.: A98-52135			A1	DIM 8.5±0.5 WAS 8.5±0.3; DIM R17+0.3/-0.7 WAS	13DEC2000	H.H	J.G
			A2	SPECIFICATION NO. ADDED Spezifikationsnr. hinzugefügt	20SEP2001	CE	-
			A3	ADR APPROVAL NO. ADDED Bauteilkennzeichen Freigaben Bemerkung hinzu	15OCT2003	CG	CE
			A4	DETAILS SEE PCN E-12-004292 Details siehe PCN E-12-004292	09MAY2012	REK	CE



SECTION B-B  
Schnitt B-B




SECTION A-A  
Schnitt A-A



NOTES

- Bemerkungen
- 1 TE CONNECTIVITY-LOGO AND NUMBER  
TE CONNECTIVITY-Logo und Nummer
  - 2 MATERIAL-MARKING  
Werkstoffkennzeichnung
  - 3 REVISION STATUS OF THE MOULD  
Werkzeugaenderungsindex
  - 4 PRODUCTION DATE  
Produktionsdatum
  - 5 CAVITY MARKING  
Nestmarkierung
  - A4 6 SUITABLE FOR: TE-PN 1394081, TE-PN 1718232  
Passend zu: TE-PN 1394081, TE-PN 1718232

1394089-1	A	CAP Abdeckkappe
ORDER-NO. Bestell-Nr.	REV	DESCRIPTION Beschreibung

THIS DRAWING IS A CONTROLLED DOCUMENT. DIESES ZEICHNUNGSDOKUMENT WIRD DURCH AMP INCORPORATED KONTROLLIERT. ÄNDERUNGEN, DIE DEM TECHNISCHEN FORTSCHRITT DIENEN, SIND VORBEHALTEN. DEN JEWEILS LETZTUELTIGEN ÄNDERUNGSSTAND ERFAHREN SIE AUF ANFRAGE.		DWN H. Hinrichs 13MAR00	 TE Connectivity				
DIMENSIONS: MASSEINHEITEN: mm		CHK J. Granzow 24MAR00					
TOLERANCES UNLESS OTHERWISE SPECIFIED: ALLGEMEINTOLERANZEN		APVD C. Eberwein 24MAR00	NAME CAP FOR 31POS. PIN AND SOCKET HOUSING Abdeckkappe fuer 31pol. Stift- u. Buchsengehäuse FOR CORRUGATED TUBES NOM. WIDTH 22 / fuer Wellrohr NW 22				
0 PLC ±0.3mm 1 PLC ± 2 PLC ± 3 PLC ± 4 PLC ± ANGLES/W INKEL ±2°		PRODUCT SPEC PRODUKTSPEZ. 108-18742 (A2)	SIZE A3	CAGE CODE 00779	DRAWING NO ZEICHNUNGS-NR. G-1394089	RESTRICTED TO NUR FUER -	
MATERIAL PBT		APPLICATION SPEC VERARBEITUNGSSPEZ. 114-18449 (A2)	SCALE MASSSTAB 1:1		SHEET BLATT 1	OF VON 1	REV A4
FINISH/OBERFLÄCHE/FARBE BLACK/schwarz		WEIGHT GEWICHT 22g (A2)	CUSTOMER DRAWING /KUNDENZEICHNUNG				

单击下面可查看定价，库存，交付和生命周期等信息

[>>TE Connectivity\(泰科\)](#)