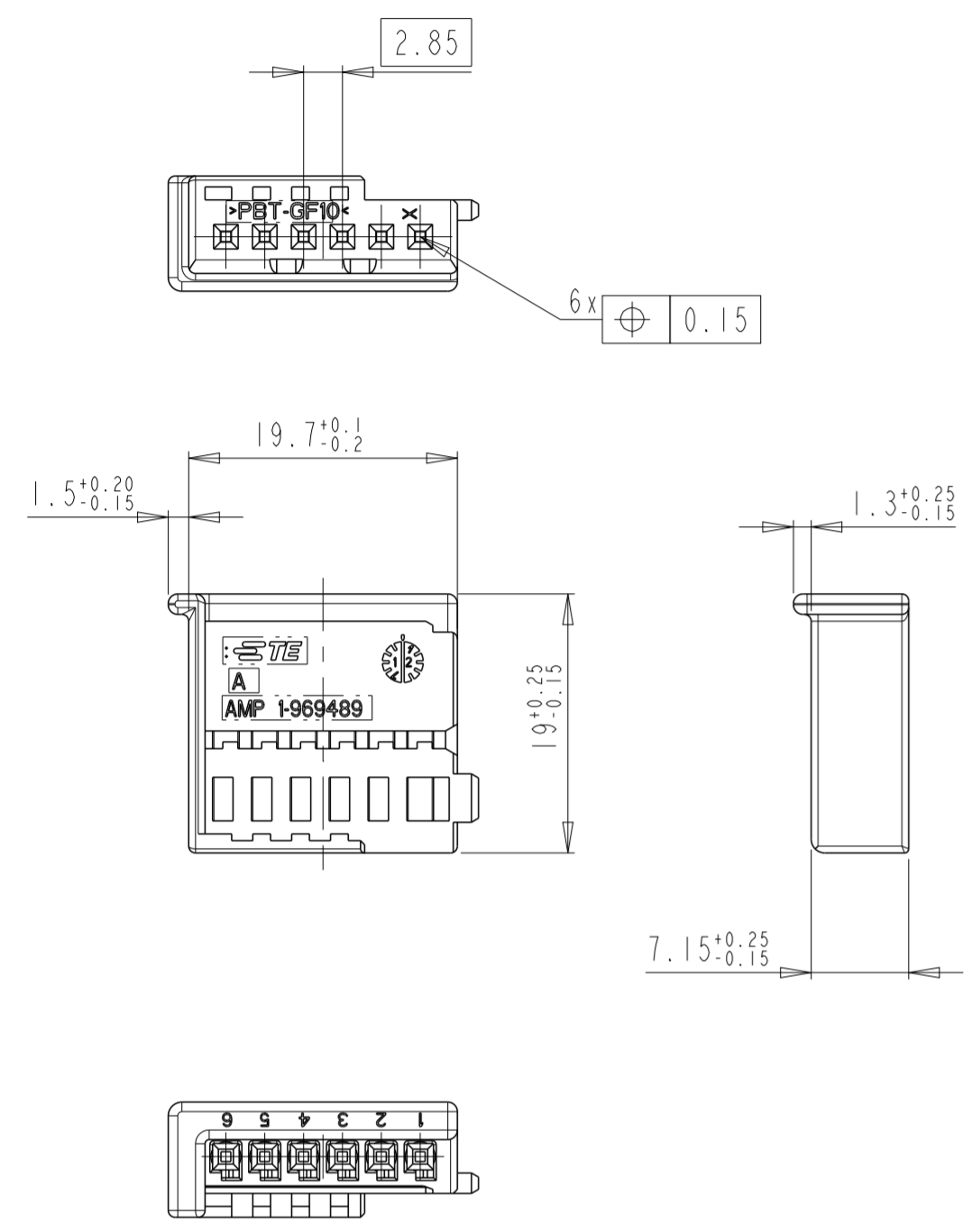
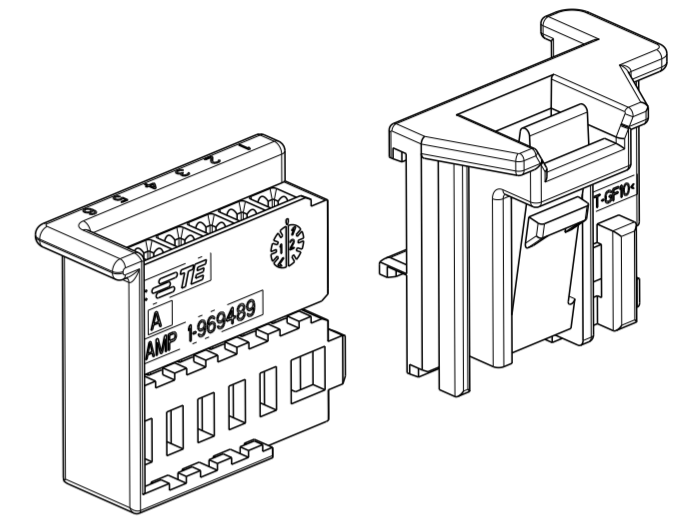
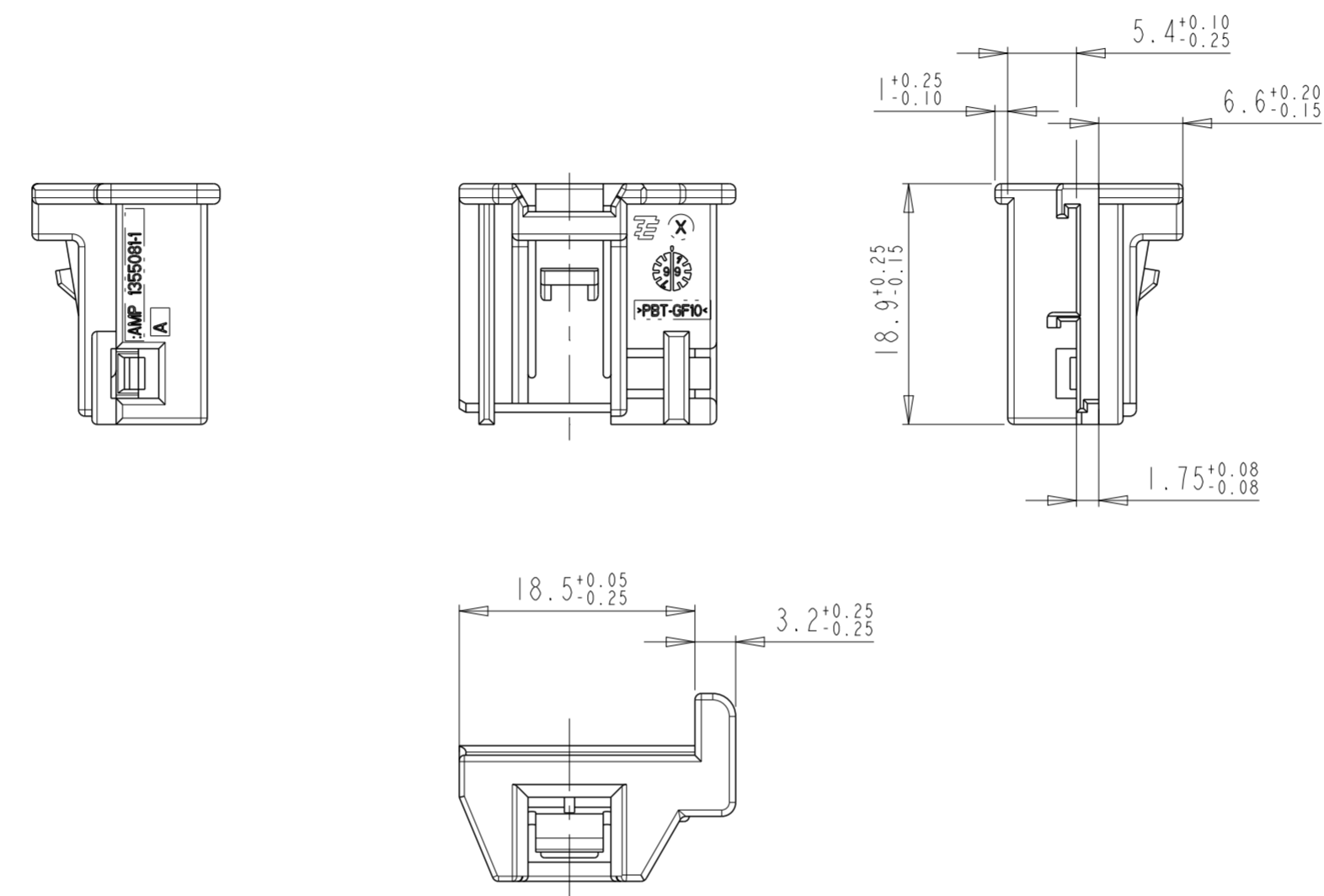


PROJEKT NR.:		REVISIONS				
99-52164		ÄNDERUNGEN		DATE	DWN	APVD
P	LTR	DESCRIPTION				
		BESCHREIBUNG				
A5		Mass 3.2+0.25 war 3.2+0.25-0.05		02-DEC-2003	J. S.	R. F.
A6		NEW DASH-NUMBER		13-MAR-2007	T. S.	R. F.
A7		REVISED PER ECO-11-005294		20-APR-2011	RK	HMR
A8		NEW PACKAGING NOTE ADDED		16-OCT-2015	RS	R. F.

POS. 1



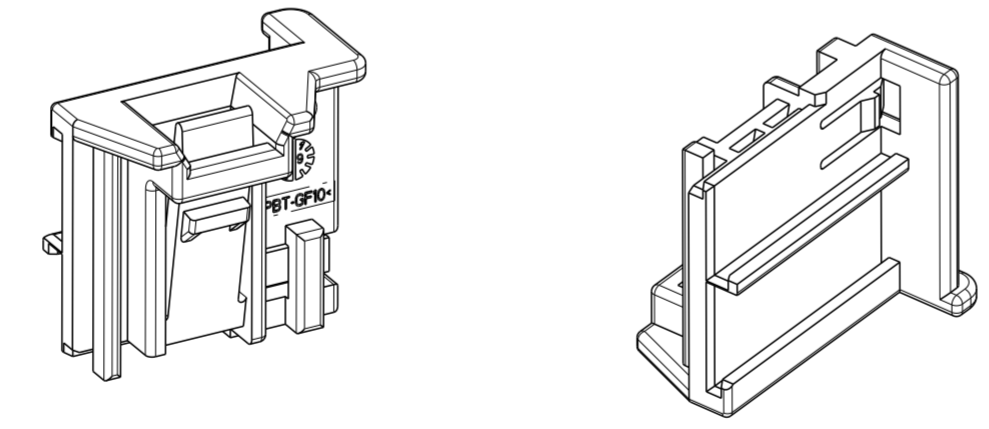
POS. 2



NEUTRALE VERSION

NOTES
Bemerkungen

- 1 POS.1 SUITABLE TE SOCKET TERMINALS E.G. PN 928 999 OR 963 715
POS.1 passend mit TE-Buchsenkontakt z.B. PN 928 999 oder 963 715
- 2 FITTING COUNTERPART ACC. DRW. 114-18601
Passender Gegenstecker nach Zeichnung 114-18601
- (A8) (3) HOUSING AND RETAINER HAVE TO BE ORDERED SEPARATLY
PACKAGING: LOOSE PIECE IN CARDBOX
Gehäuse und Retainer müssen einzeln bestellt werden
Verpackung: Schuetttgut in Karton



COD-ING	PART NO	REV.	MATERIAL	COLOUR SURFACE	DESCRIPTION	QTY.	ITEM NO
(A8) (3)	A 1355081-4	A	PBT-GF 10	BLUE	RETAINER	1	2
	A 1-969489-3	A	PBT-GF 10	WHITE	MQS-HSG, 6POSN	1	1
(A8) (3)	A 1355081-4	A	PBT-GF 10	BLUE	RETAINER	1	2
	A 1-969489-4	A	PBT-GF 10	BLUE	MQS-HSG, 6POSN.	1	1
(A8) (3)	A 1355081-3	A	PBT-GF 10	WHITE	RETAINER	1	2
	A 1-969489-3	A	PBT-GF 10	WHITE	MQS-HSG, 6POSN.	1	1
(A8) (3)	A 1355081-2	A	PBT-GF 10	BROWN	RETAINER	1	2
	A 1-969489-2	A	PBT-GF 10	BROWN	MQS-HSG, 6POSN.	1	1
(A8) (3)	A 1355081-1	A	PBT-GF 10	BLACK	RETAINER	1	2
	A 1-969489-1	A	PBT-GF 10	BLACK	MQS-HSG, 6POSN.	1	1

THIS DRAWING IS A CONTROLLED DOCUMENT.
DIESES ZEICHNUNGSDOKUMENT WIRD DURCH AMP INCORPORATED KONTROLLIERT.
ÄNDERUNGEN, DIE DEM TECHNISCHEN FORTSCHRITT DIENEN, SIND VORBEHALTEN.
DEN JEWELIS LETZTGEHTIGEN ÄNDERUNGSSTAND ERFAHREN SIE AUF ANFRAGE.

DIMENSIONS:
MASSE IN HEITEN:
(MM)

TOLERANCES UNLESS OTHERWISE SPECIFIED:
ALLGEMEINTOLERANZEN

1 PLC	±	ACC. TO
2 PLC	±	DIN 16901-140
3 PLC	±	CENTRIC TO
PLC	±	NOMINAL DIM

ANGLES/WINKEL ±2°
FINISH/OBERFLÄCHE/FARBE

MATERIAL

DWN: J. Schneider 29-JUN-1999
CHK: R. Forelli 29-JUN-1999

APVD: -

NAME: MICRO QUADLOK SOCKET-HSG., 6POSN. + RETAINER (KIT)
MQS-Buchsengeh., 6pol+Retainer (Kit)

SIZE: A2
CAGE CODE: -
DRAWING NO: C-1355082
RESTRICED TO: NUR FUER

Customer Drawing / KUNDENZEICHNUNG
SCALE: MASSSTAB 2:1
SHEET: BLATT 1 OF 1
REV: A8

单击下面可查看定价，库存，交付和生命周期等信息

[>>TE Connectivity\(泰科\)](#)