

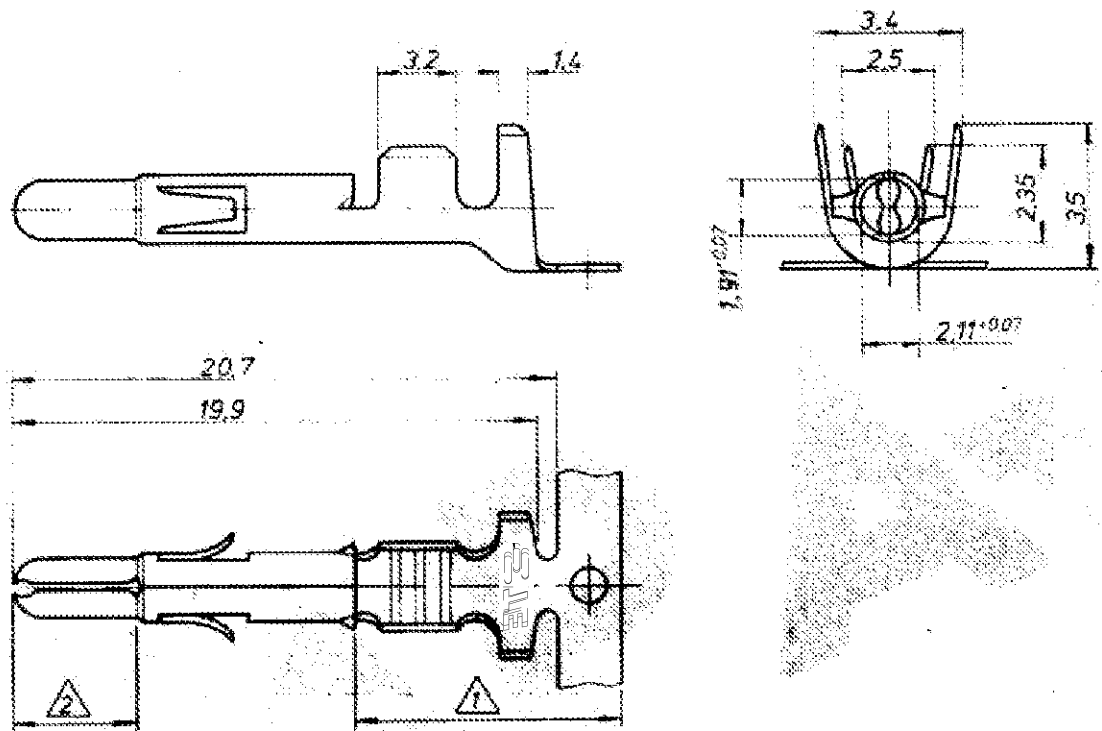
4

3

2

1

index	Änderung	Tag	Name
K6	REVISED PER ECR-16-009210	30JAN2017	BW/RS
K7	REVISED PER ECR-18-010208	24JUL2018	BDA/SF



SUPERSEDED BY 350699-7

4 OBSOLETE

926 897-7	926 886-7	BRASS	1 2	
926 897-6	926 886-5	PHOS BRONZE	1 2	
926 897-3	926 886-3	PHOS BRONZE	vorverzinkt	
926 897-1	926 886-1	BRASS	vorverzinkt	
LOOSE PIECE	Bestell-Nr.	Werkstoff	Oberfläche Farbe	REV
Dep: 22.1.81 / R...	Dep: 2.2.81 / G...	Dep:		K7

- 1 2-5µm Sn über Ni in der Crimpzone
- 2 0,8µm Gold über Nickel in der Kontaktzone
- 3 Für Isolationsφ1,0-2,5 mm geeignet
- 4 OBSOLETE PARTS: OBSOLETE CIS STREAMLINING PER D.RENAUD/D.SINISI



<b>Universal M-N-L Stift</b> <b>DGB 0,2 - 0,8mm<sup>2</sup></b>		<b>K</b>
nicht isolierte Werkst. ± 0,2 mm ±	Format <b>B</b> Zeichnungs-Nr. <b>926 886</b>	
Maßstab 5:1	Zeichnungs-Nr.	REV K7

单击下面可查看定价，库存，交付和生命周期等信息

[>>TE Connectivity\(泰科\)](#)