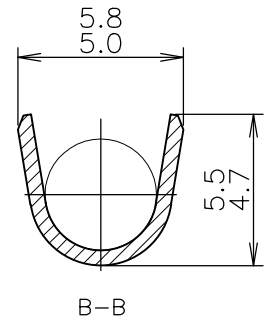
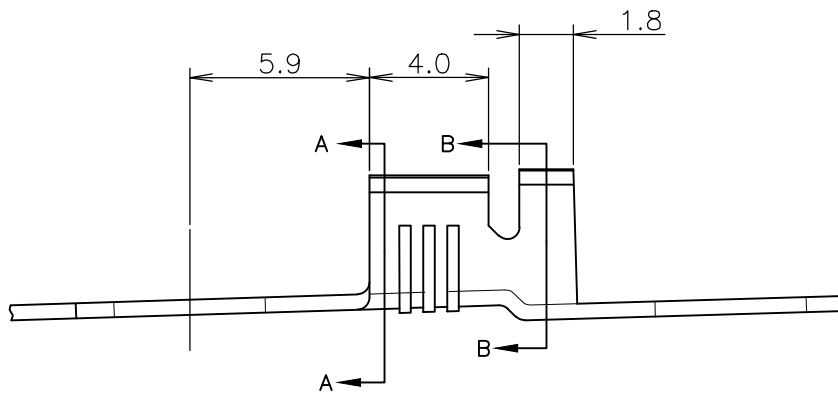
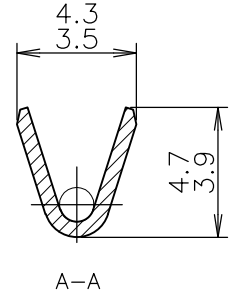
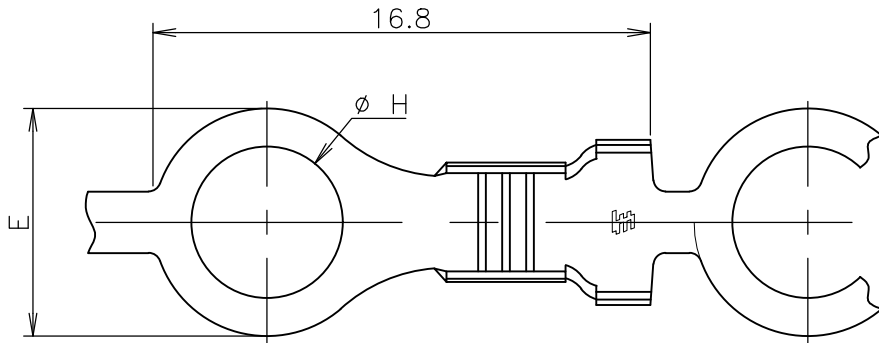


REVISIONS

P	LTR	DESCRIPTION	DATE	DWN	APVD
	F3	REVISED PER ECR-17-016303	14NOV2017	BDA	FV

-*; AS SHOWN



OBSOLETE	-	-	-	-	-	1-170011-5
OBSOLETE	-	-	-	-	-	1-170011-4
OBSOLETE	-	-	-	-	-	1-170011-3
OBSOLETE	-	-	-	-	-	1-170011-1
	4.34	↑	170053-8	TIN PL 錫めっき	↑	170011-8
OBSOLETE	4.34		170053-7	—H—		170011-7
OBSOLETE	3.2		170053-6	TIN PL 錫めっき		170011-6
OBSOLETE	3.2		170053-5	—H—		170011-5
OBSOLETE	4.19		170053-4	TIN PL 錫めっき		170011-4
	4.19		170053-3	—H—		170011-3
	5.0		170053-2	TIN PL 錫めっき		170011-2
	5.0	7.52	170053-1	—H—	BRASS 黄銅 0.5t	170011-1
	H±0.1	E±0.15	LOOSE PIECE NO. ばら状端子型番 (パレルはブリクランプ)	FINISH 仕上	MATERIAL 材料	P/N 連鎖状端子型番
	DIMENSIONS					

CLASS 分類	RING 丸型	TYPE 型式	AUTOMATIC オートマチック	WIRE RANGE 抱合電線断面積	AWG #18-#14 0.75~2.27 mm ²	INSULATION DIA 被覆外径	.120~.170 IN 3.05~4.32 mm ϕ
-------------	------------	------------	----------------------	-----------------------	--	------------------------	-------------------------------------

DIMENSIONS:
単位: 耗
mm

DWN	T.TSUZAKI	04NOV2010
CHK	T.MASUDA	18NOV2010
APVD	T.MASUDA	18NOV2010

MATERIAL 材料	表参照 SEE TABLE	FINISH 仕上	表参照 SEE TABLE
----------------	---------------	--------------	---------------



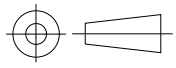
TE Connectivity

TOLERANCES UNLESS OTHERWISE SPECIFIED:
一般公差

0 PLC	±
1 PLC	±
2 PLC	± 0.4
3 PLC	±
4 PLC	±
ANGLES	± 1°

PRODUCT SPEC 製品規格
APPLICATION SPEC 取付適用規格
WEIGHT

NAME 名称				RING TERMINAL - STRIP 丸型端子 (連鎖状)			
SIZE	CAGE CODE	DRAWING NO 番号	RESTRICTED TO				
A4	00779	C-170011					



CUSTOMER DRAWING	SCALE 尺度	4:1	SHEET	1 OF 1	REV	F3
------------------	-------------	-----	-------	--------	-----	----

THIS DRAWING IS UNPUBLISHED. ALL RIGHTS RESERVED. COPYRIGHT 1975 By -

单击下面可查看定价，库存，交付和生命周期等信息

[>>TE Connectivity\(泰科\)](#)