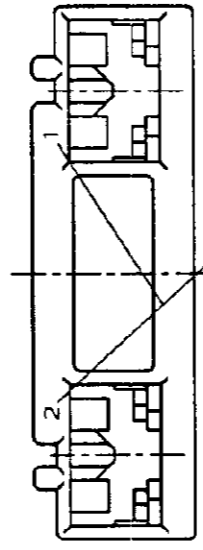
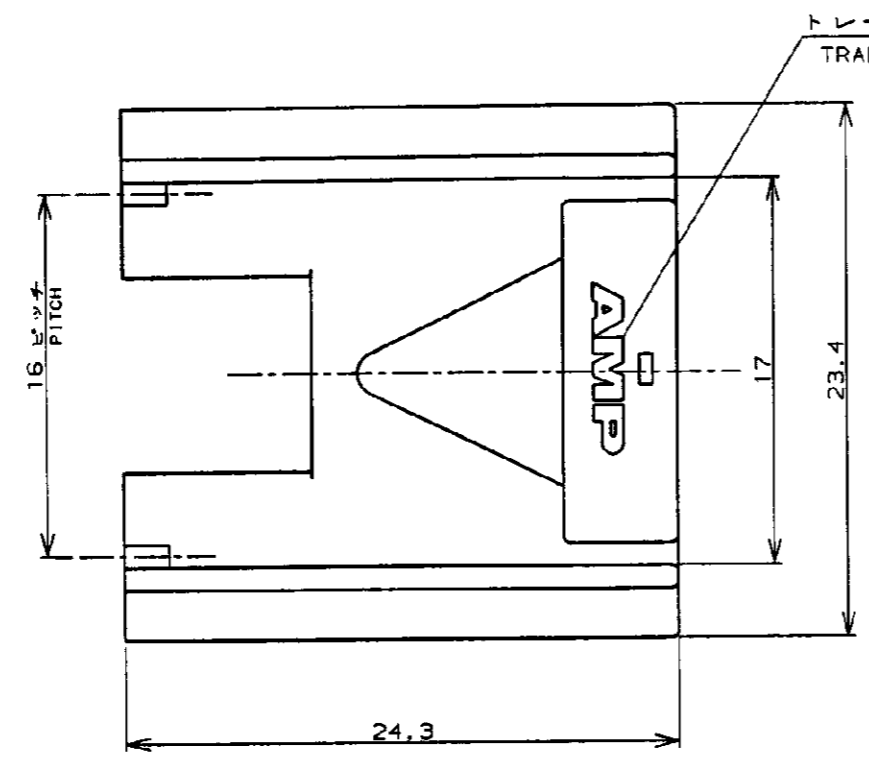
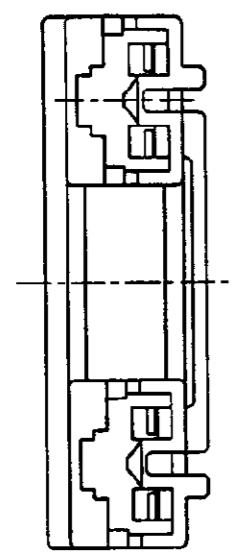
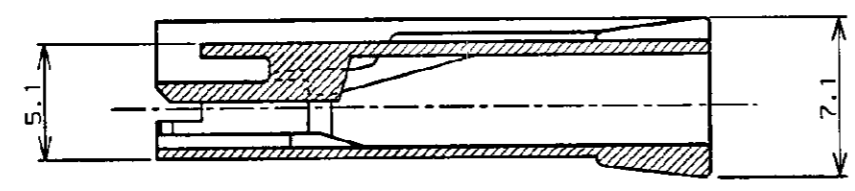


NUMBER 353148  
METRIC

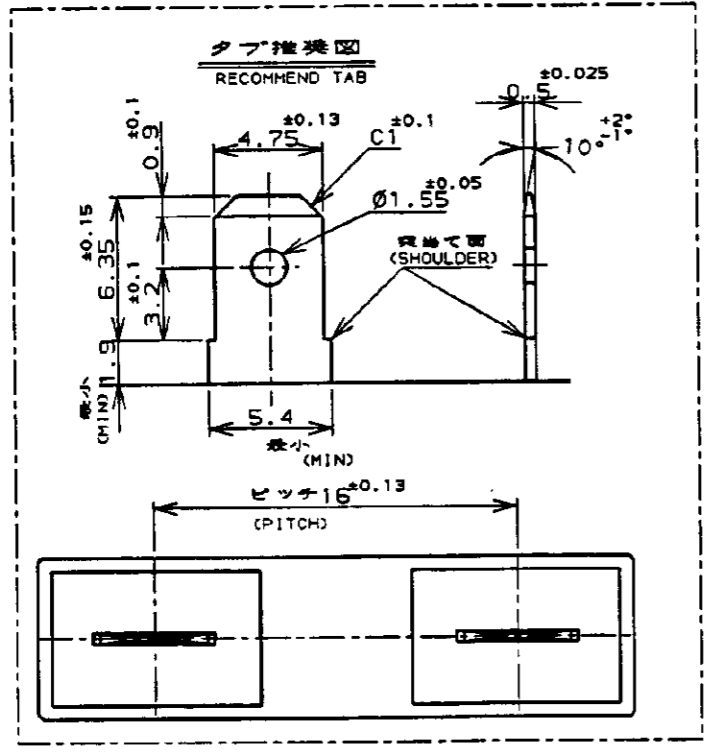


注：  
1. 適用製品規格：108-5126  
2. 適用端子型番：170324, 170325, 170326

NOTES,  
1. PRODUCT SPEC : 108-5126  
2. APPLICABLE CONTACT P/N :  
170324, 170325, 170326



断面 A-A  
SECT.



青 (BLUE)	353148-6
緑 (GREEN)	353148-5
黄 (YELLOW)	353148-4
自然色 (NATURAL)	353148-1
色 (COLOR)	型番 (P/N)

PRINT DIST  
単位：mm DIMENSIONS IN MM. DO NOT SCALE PRINT

Copyright ©1994 AMP (Japan), LTD. ALL RIGHTS RESERVED.		Copyright ©1994 Tyco Electronics AMP K.K. Kawasaki, Japan	
配線電線断面積 (WIRE RANGE)	被覆外径 (INSULATION DIA.)	名称 (NAME)	
mm <sup>2</sup> (AWG - )	mmφ	187 シリーズ ポジティブロック (マークII) 2極リセハワシク 16mmピッチ 187 SERIES POSITIVE LOCK (MK-II) 2P 16mm PITCH REC.HSG	
材料 (MATERIAL)	仕上 (FINISH)	一般公差 (GENERAL TOLERANCE)	
6/6ナイロン (94V-0) 6/6NYLON (94V-0)		10mm以下 : ±0.2 10mm以上 30mm以下 : ±0.25 30mm以上 100mm以下 : ±0.3 角 度 : ±3°	
DR. M. SUZUKI 13.MAY '96	DE. M. SUZUKI 13.MAY '96	LOC B J	番号 (No.) 353148
CHK. Y. KASHIWA 13.MAY '96	APP. Y. KASHIWA 13.MAY '96	尺度 (SCALE)	REV. B SHEET 1 OF 1
LTR 変更 (REVISION RECORD)	DR CHK DATE		

AMP-J010-2C  
REV. 3/93

(CUSTOMER DRAWING)

单击下面可查看定价，库存，交付和生命周期等信息

[>>TE Connectivity\(泰科\)](#)