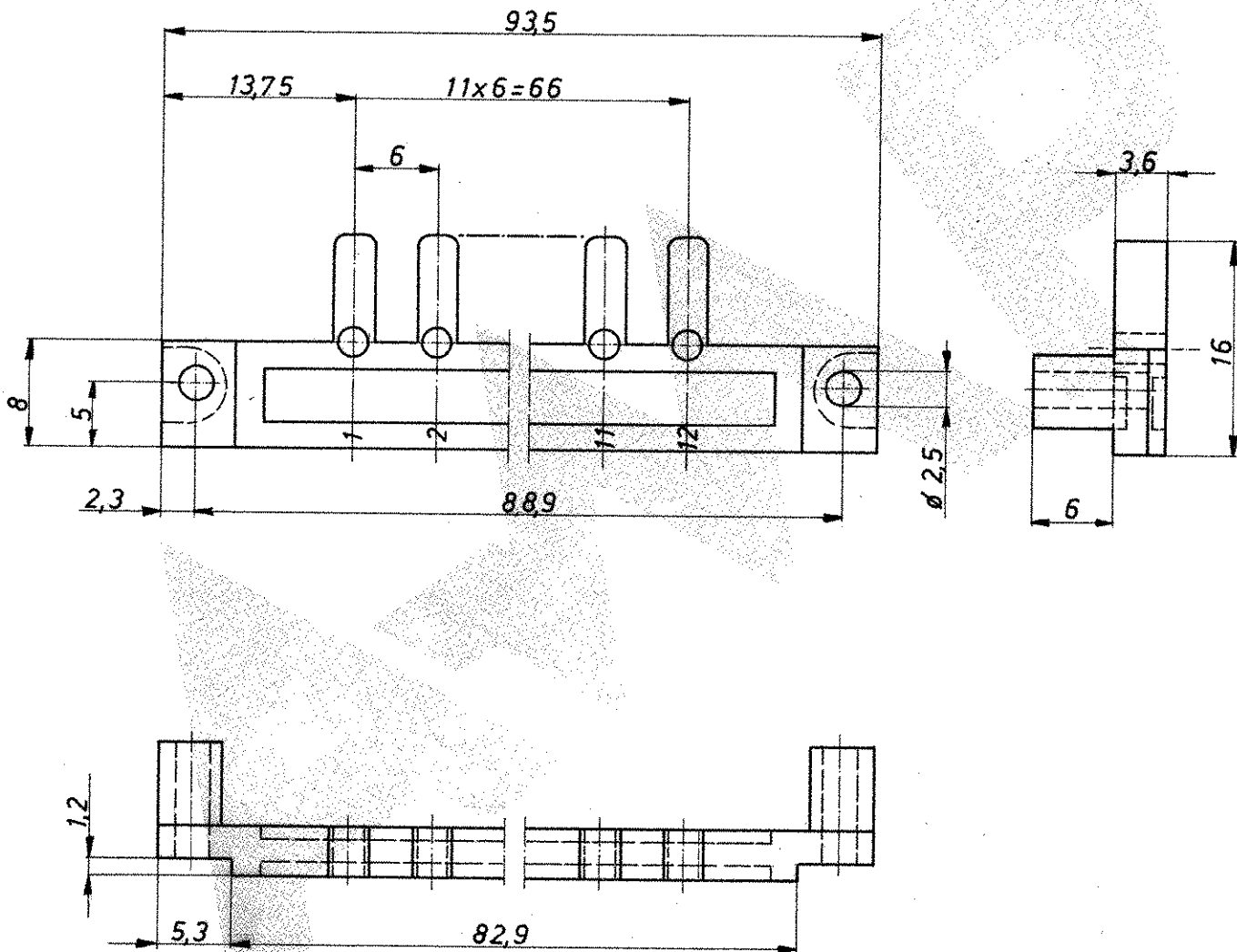


LTR	REVISION RECORD	DATE	NAME
B4	REVISED PER ECO-18-010495	05JULY2018	SY



Änderungen, die dem technischen Fortschritt dienen, behalten wir uns vor.



Benennung

Kodierleiste Stiftteil

K

926 495-1	Makrolon	rot
Bestell-Nr.	Werkstoff	Oberfläche Farbe
Gez. 22.78 <i>Orlauer</i>	Gepr. <i>Sannstap</i>	Gepr.

Nicht tolerierte Maße ±0,2 mm ±0	Format A	Zeichnungs-Nr. 926 495
Maßstab 2:1	Rev. B4	Blatt-Nr. 1/5

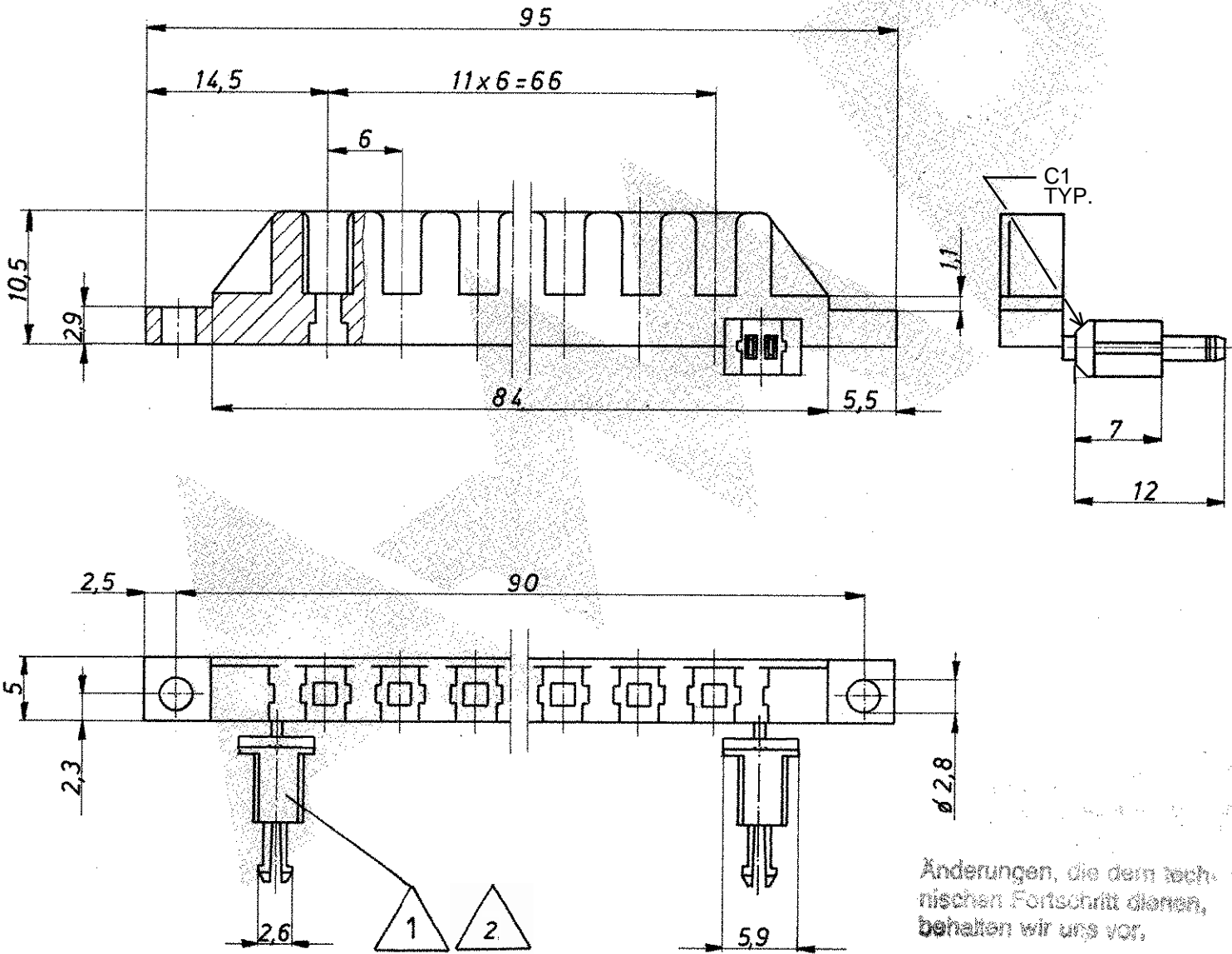
LTR	REVISION RECORD	DATE	NAME
	SEE SHEET 1		



Due to the product design it is possible that one or both keying pegs are already broken off from the keying block in the packaging.



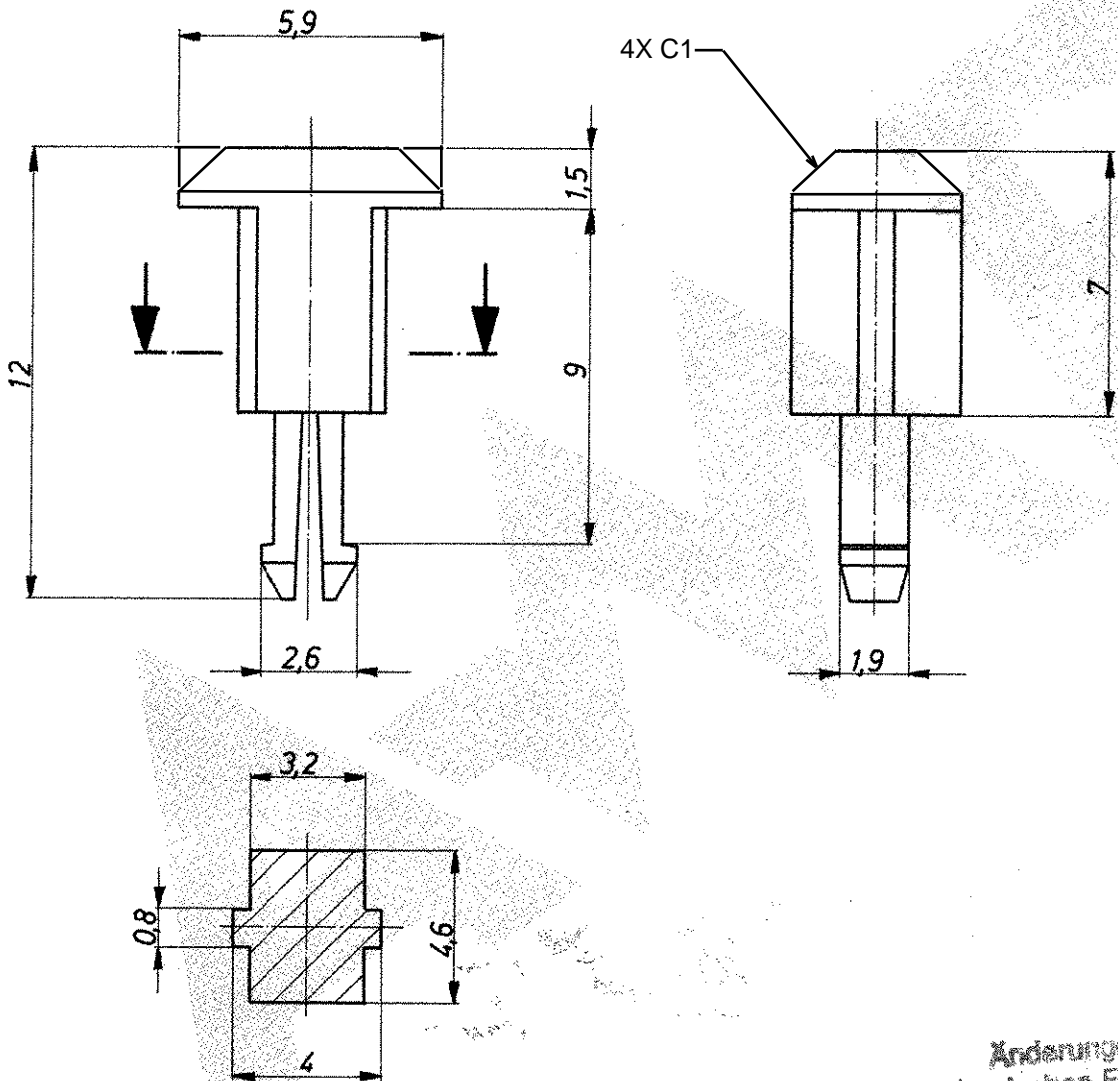
Missing/broken off pegs can be replaced with 926495-3.



Änderungen, die dem technischen Fortschritt dienen, behalten wir uns vor.

			TE TE Connectivity		
			Benennung		
			Kodierleiste Aufnahmeteil		
926 495-2	Makrolon	rot	K		
Bestell-Nr.	Werkstoff	Oberfläche Farbe			
Gez. 3.2.77 <i>Stöckner</i>	Gepr. <i>Sarntag</i>	Gepr.	Nicht tolerierte Maße ± 0,2 mm ± 0	Format A	Zeichnungs - Nr. 926 495
			Maßstab 2:1	Rev. B4	Blatt-Nr. 2 / 5

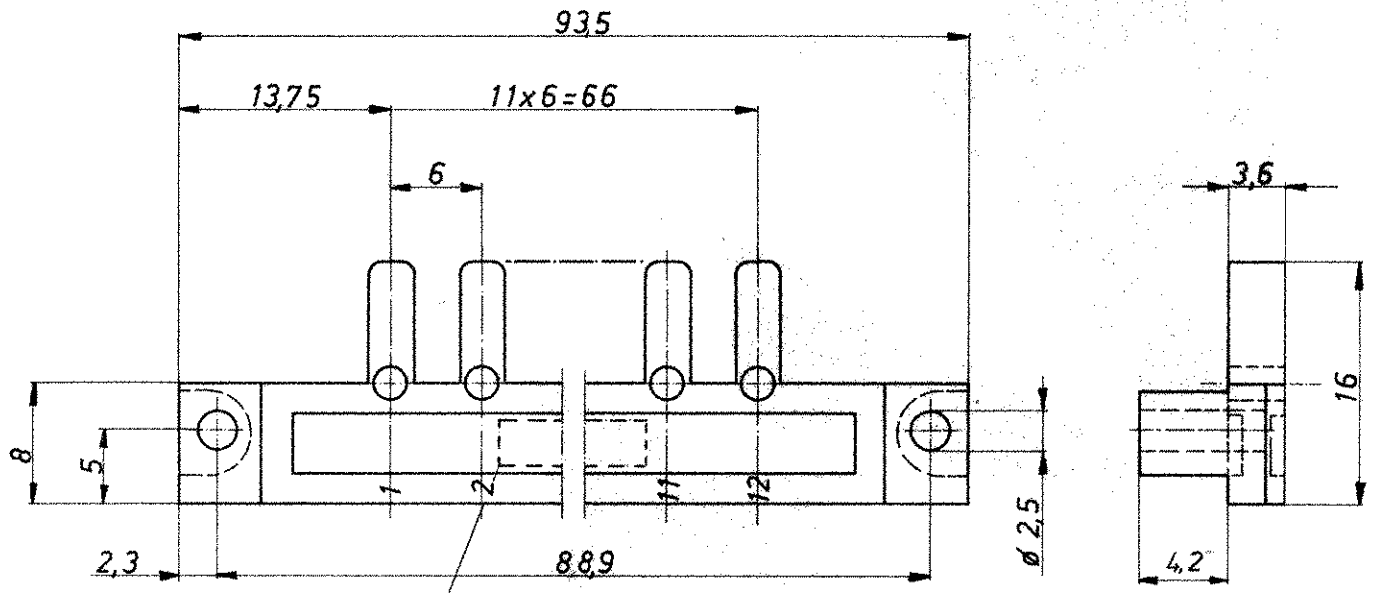
LTR	REVISION RECORD	DATE	NAME
	SEE SHEET 1		



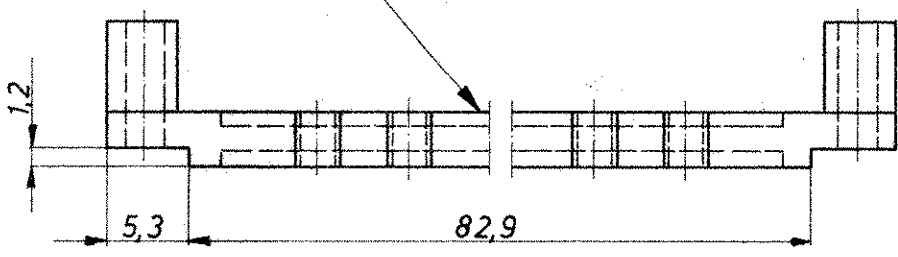
Änderungen, die dem technischen Fortschritt dienen, behalten wir uns vor.

			TE TE Connectivity		
			Benennung		
			Kodierstift		
			K		
926 495-3	Makrolon	rot	Nicht tolerierte Maße	Format	Zeichnungs - Nr.
Bestell- Nr.	Werkstoff	Oberfläche Farbe	$\pm 0,2$ mm ± 0	A	926 495
Gez. 17.2.78 <i>Pöhlner</i>	Gepr. <i>Sauerberg</i>	Gepr.	Maßstab	Rev.	Blatt- Nr.
			5 : 1	B4	3 / 5

LTR	REVISION RECORD	DATE	NAME
	SEE SHEET 1		



„AMP“ Mittelschrift 3 DIN 1451 0,2-0,3 erhaben

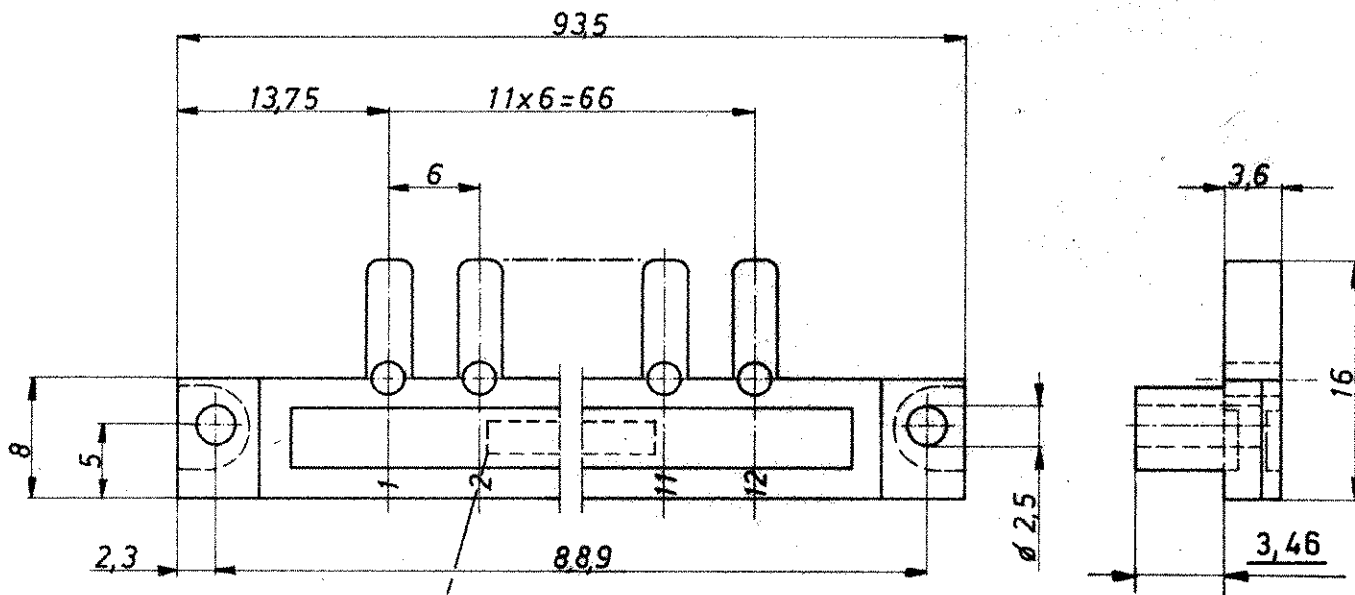


Änderungen, die dem technischen Fortschritt dienen, behalten wir uns vor.

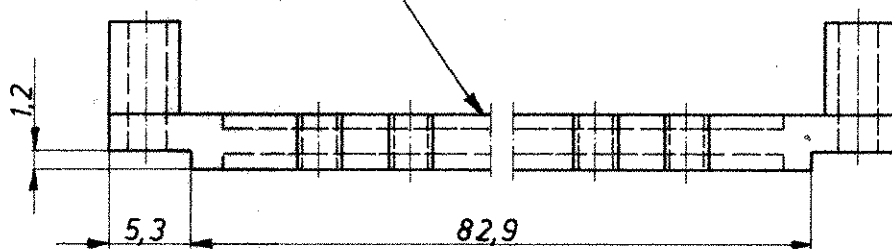
Nur für Bauform C und D

			TE TE Connectivity		
			Benennung		
			Kodierleiste Stiftteil		
926 495-4	Makrolon	rot	K		
Bestell-Nr.	Werkstoff	Oberfläche Farbe			
Gez. 5.9.98 <i>Rein</i>	Gepr. <i>W. K.</i>	Gepr.	Nicht tolerierte Maße ± 0,2 mm ± 0	Format A	Zeichnungs-Nr. 926 495
			Maßstab 2:1	Rev. B4	Blatt-Nr. 4/5

LTR	REVISION RECORD	DATE	NAME
	SEE SHEET 1		



„AMP“-ZEICHEN NACH MITTELSCHRIFT 3
DIN 1451 0,2-0,3 ERHABEN



Anderungen, die dem technischen Fortschritt dienen, behalten wir uns vor.

NUR FÜR BAUFORM B



TE Connectivity

Benennung

Kodierleiste Stiftteil

K

926 495-5

Makrolon

rot

Bestell-Nr.

Werkstoff

Oberfläche
Farbe

Nicht tolerierte Maße

±0,2 mm
±

Format

A

Zeichnungs-Nr.

926 495

Gez.

15.3.79 *Krause*

Gepr.

Krause

Gepr.

Maßstab

2:1

Rev.

B4

Blatt-Nr.

5/5

单击下面可查看定价，库存，交付和生命周期等信息

[>>TE Connectivity\(泰科\)](#)