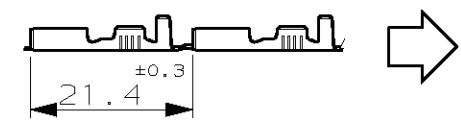


1) STATO DI FORNITURA - SCALA 1:1  
 (SUPPLY CONDITION - SCALE 1:1)

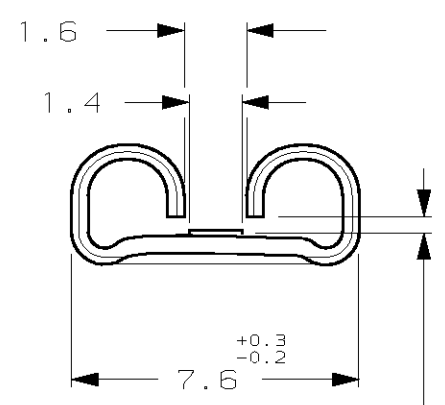


SENSO DI USCITA DEL TERMINALE DALLA BOBINA  
 (DIRECTION OFF TOP OF REEL)

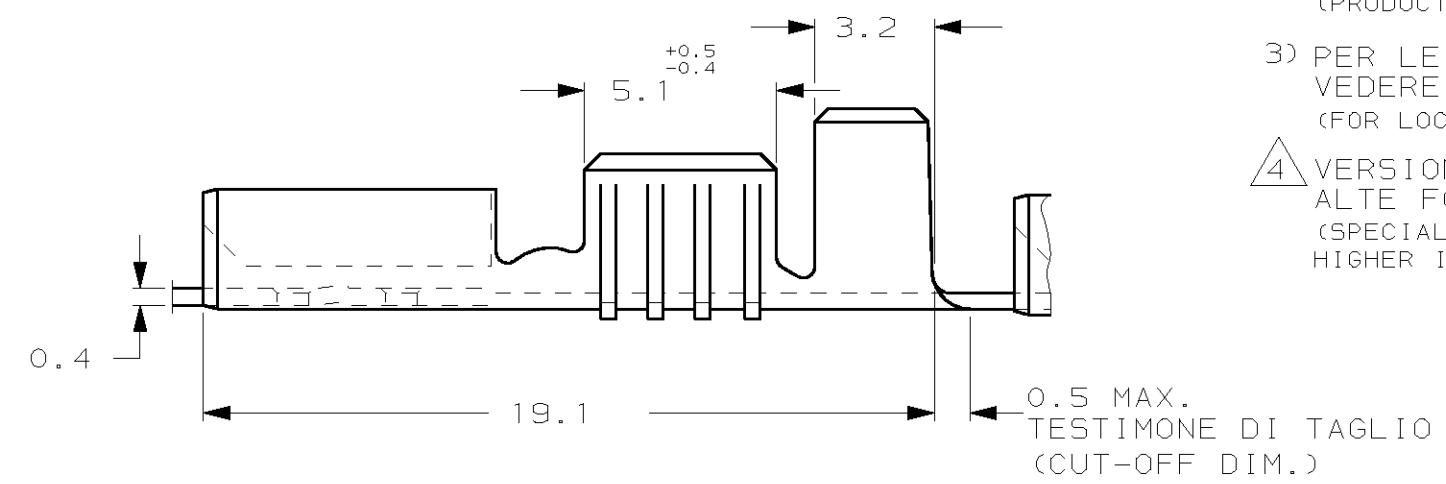
2) SPECIFICA DI PRODOTTO 108-20019  
 (PRODUCT SPEC. 108-20019)

3) PER LE VERSIONI IN PEZZI SCIOLTI VEDERE DISEGNO 160814  
 (FOR LOOSE PIECE VERSION SEE DRAWING 160814).

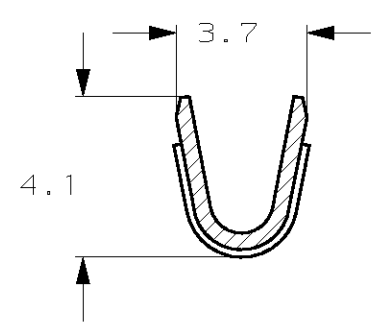
4) VERSIONE SPECIALE ADATTA PER ALTE FORZE DI INSERZIONE E DISINSERZIONE.  
 (SPECIAL VERSION SUITABLE FOR HIGHER INSERTION AND EXTRACTION FORCE APPLICATION).



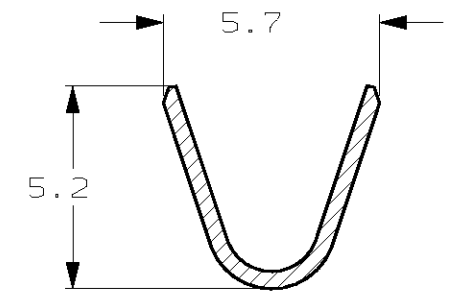
for 0.8 mm tab thickness.



SEZIONE A-A  
 (SECTION A-A)



SEZIONE B-B  
 (SECTION B-B)



4	NUDO (UNPLATED)	LEGA DI RAME CuNi12Zn24	0-160808-2	A
2	NUDO (UNPLATED)	LEGA DI RAME CuNi12Zn24	0-160808-1	A
NOTE	FINITURA / COLORE (FINISH / COLOUR)	MATERIALE (MATERIAL)	NUMERO (AMP P/N)	REV
CUSTOMER DWG. FOR REFERENCE ONLY			DISEGNO PER CLIENTE SOLO PER RIFERIMENTO	
THIS DRAWING IS UNPUBLISHED			RELEASE FOR PUBLICATION 19	
© COPYRIGHT 19 BY AMP INCORPORATED, HARRISBURG, PA. ALL INTERNATIONAL RIGHT RESERVED. AMP PRODUCTS MAY BE COVERED BY U.S. AND FOREIGN PATENT AND/OR PATENT PENDING				
TOLLERANZE: SE NON DIVERSAMENTE SPECIFICATO (TOLERANCES: UNLESS OTHERWISE SPECIFIED)		DIAM. ISOLANTE (INS. DIA. RANGE)	RANGO FILO (WIRE RANGE)	SCALA (SCALE)
± 0.3		3.0-4.3mm DIA.	1.0-2.5 mm2	5:1
ANGOLI (ANGLES)		AMP ITALIA Sp.A. Corso F.lli Cervi, 15 COLLEGNO (TORINO)		
± 2°		DESCRIZIONE (DESCRIPTION) FASTON® Connector, .250" sr. REC. CONTACT.		
DIS. (DR.)	H. YAALI 28 JUL 2000	CONT. (CHK.)	C. TARTARI 28 JUL 2000	
REV. (REV.)	B2	ADDED NOTE (4) ET00-0233-03	H.Y.	12 JAN 2004
	B1	REVISED & REDRAWN ET00-0277-00	H.Y.	27 OCT 2000
REV. (REV.)	REVISIONI (REVISION RECORD)		DIS. (DR.)	DATA (DATE)
			APP. (APP.)	
			LOC. (LOC.)	SIZE (SIZE)
			NUMERO (DWG NO)	REV. (REV.)
			I A3 C-160808	B2 1 OF 1

DISTRIBUZIONE (PRINT DIST.)

单击下面可查看定价，库存，交付和生命周期等信息

[>>TE Connectivity\(泰科\)](#)