

THIS DRAWING IS UNPUBLISHED.

RELEASED FOR PUBLICATION

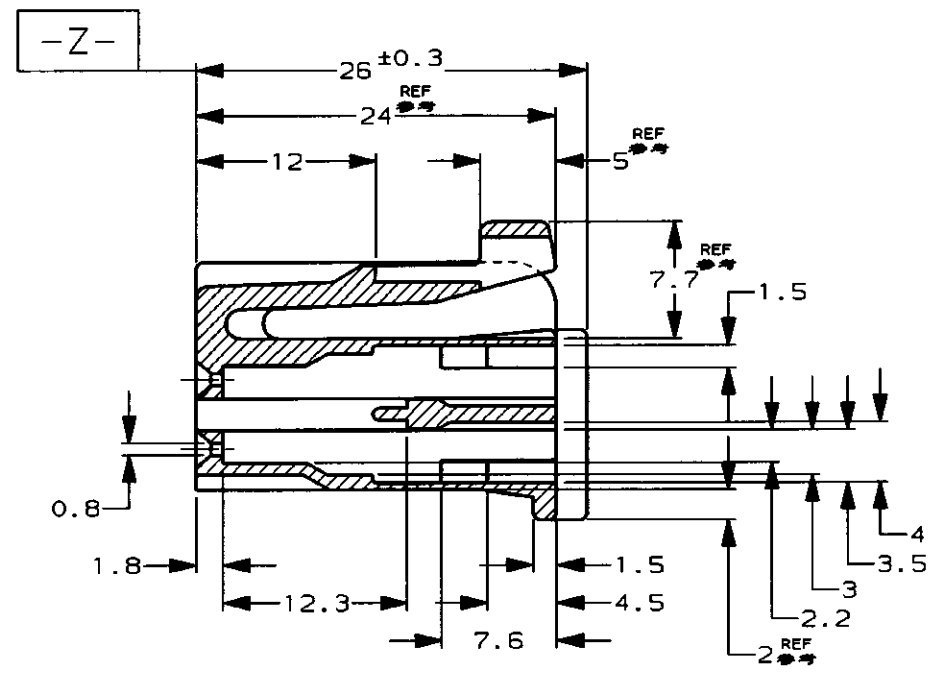
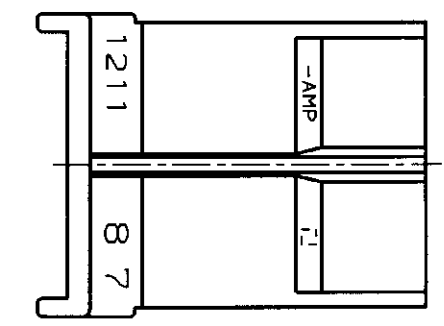
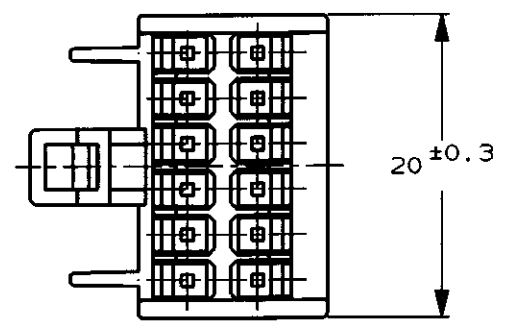
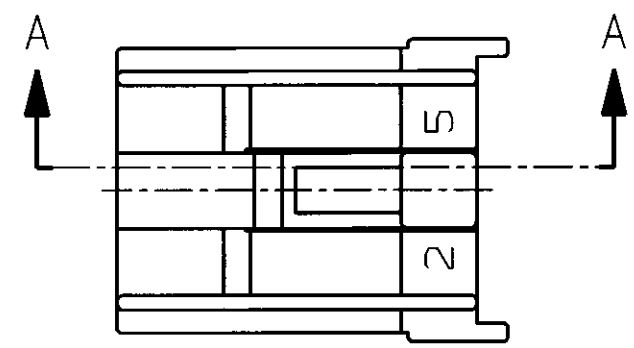
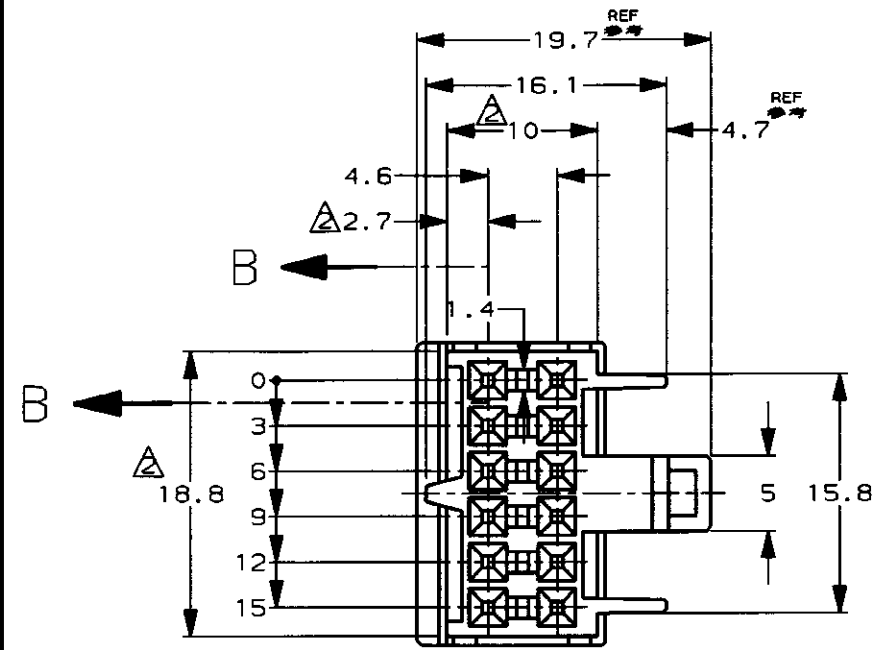
, 19

© COPYRIGHT 19

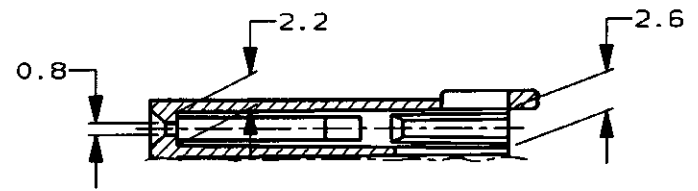
BY AMP INCORPORATED. ALL RIGHTS RESERVED.

LOC		DIST		REVISIONS				
P	LTR	DESCRIPTION	ECN	DATE	DWN	APVD		
	A	再作成 REDRAWN W/O CHANGE	FJ00-0009-97	25 DEC '96	TS	AT		

-2 ; 本 ☒
 -2 ; AS SHOWN



断面 A-A
SECT.



断面 B-B
SECT.

注：
 1 適合ロッキングプレート型番 172855 (2ヶ)
 △ [-Z-] 面より2mmの範囲で測定

NOTES:
 1 PART NUMBER OF SECONDARY LOCKING PLATE
 172855 (2 REQUIRED)
 △ THESE DIMENSIONS TO BE MEASURED BETWEEN [-Z-] AND 2

THIS DRAWING IS A CONTROLLED DOCUMENT FOR AMP INCORPORATED. IT IS SUBJECT TO CHANGE AND THE CONTROLLING ENGINEERING ORGANIZATION SHOULD BE CONTACTED FOR THE LATEST REVISION.		DWN T. Shinohara 25 DEC 96	WIRE RANGE 挿合電線断面積 --	INSULATION DIA 被覆外径 --
DIMENSIONS: 単位: 概 mm		CHK A. Tomita 25 DEC 96	AMP 日本エー・エム・シー株式会社 Kawasaki, Japan NAME 12極 プラグ ハウジング 二重ロック型 デュアルライン インターロック コネクタ PRODUCT SPEC 製品規格 108-5124 APPLICATION SPEC 取付適用規格 PLUG HOUSING 12Pos. DLI CONNECTOR SECONDARY LOCK TYPE	
TOLERANCES UNLESS OTHERWISE SPECIFIED 一般公差 10% ±0.2 30% ±0.25 100% ±0.3 ANGLE ±3°		APVD A. Tomita 25 DEC 96		
MATERIAL 材料 66 NYLON 66 ナイロン	FINISH 仕上 BLACK 黒	WEIGHT	SIZE A3	DRAWING NO 番号 C-172854
CUSTOMER DRAWING			SCALE 尺度 2-1	SHEET 1 OF 1 REV A

单击下面可查看定价，库存，交付和生命周期等信息

[>>TE Connectivity\(泰科\)](#)