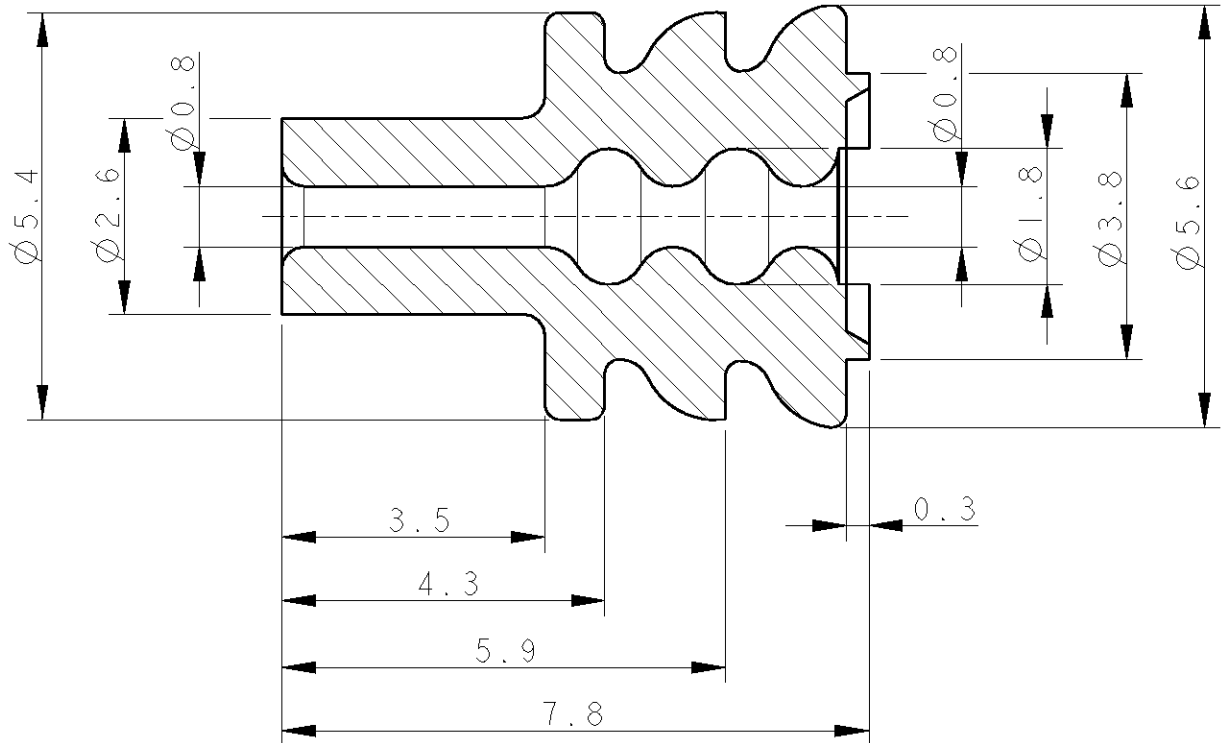


LOC	DIST	REVISIONS					
		P	LTR REV	DESCRIPTION DESCRIZIONE	DATE DATA	DWN DIS.	APVD APP.
			A	FIRST ISSUE ET00-0167-02	10SEP2002	M.S.	O.C.
			A1	RELEASED FOR PROD. ET-0066-03 (EMESSO IN PRODUZIONE)	30JUL2003	M.S.	O.C.
			A2	MODIF. INSULATION DIAMETER ET-0184-04 (MODIF. DIAMETRO ISOLANTE)	20SEP2004	M.S.	O.C.

SECTION A-A



⚠ MATERIAL: LSR BICOMPONENT, ORANGE
(MATERIALE: SILICONE BICOMPONENTE, ARANCIONE)

2) INSULATION DIAMETER RANGE: 1.2±2.1mm
(DIAMETRO ISOLANTE: 1.2±2.1mm)

**P/N 284863-1 AS SHOWN
(COME MOSTRATO)**

DIMENSIONS: DIMENSIONI: mm	DWN/DIS. M. SARDI	20MAR2002	MATERIAL MATERIALE	⚠	FINISH FINITURA	⚠
	CHK/CONT. O. CANUTO	20MAR2002	Tyco Electronics AMP Italia S.p.A. C.so F.lli Cervi, 15 Collegno (TO)			
TOLERANCES UNLESS OTHERWISE SPECIFIED: TOLLERANZE: SE NON DIVERSAMENTE SPECIFICATO	APVD/APP. A. GENTA	20MAR2002				
0 PLC/DEC: ±0.5 1 PLC/DEC: ±0.3 2 PLC/DEC: ±0.1 3 PLC/DEC: ± 4 PLC/DEC: ±	PRODUCT SPEC SPEC DI PRODOTTO		NAME NOME			
ANGLES / ANGOLI ±1°	APPLICATION SPEC SPEC DI APPLICAZIONE		SINGLE WIRE SEAL (GOMMINO CAVO SINGOLO)			
	WEIGHT PESO	A4	CAGE CODE 00779	DRAWING NO NUMERO C=284863	RESTRICTED TO	
	CUSTOMER DRAWING		DISEGNO PER CLIENTE SOLO PER RIFERIMENTO		SCALE SCALA 10:1	SHEET FOGLIO 1 OF DI 1

单击下面可查看定价，库存，交付和生命周期等信息

[>>TE Connectivity\(泰科\)](#)