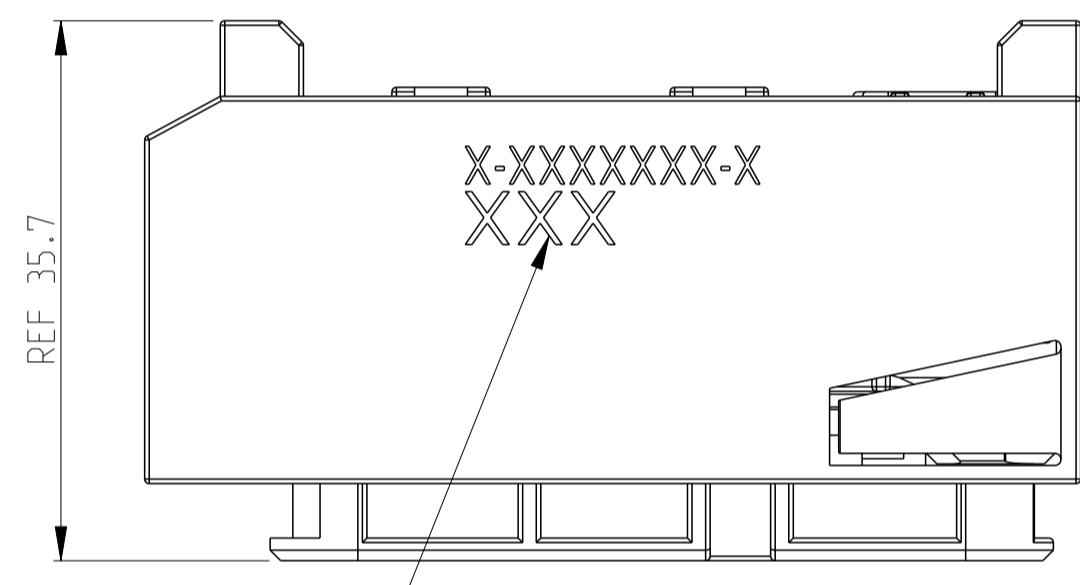
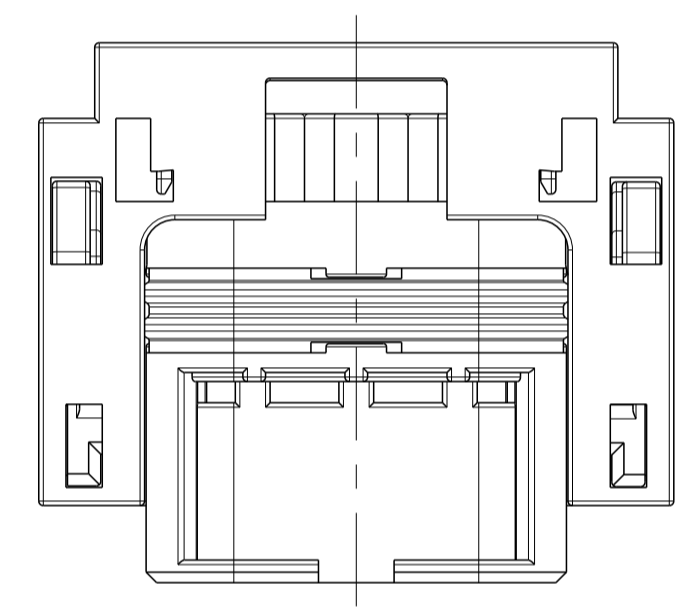
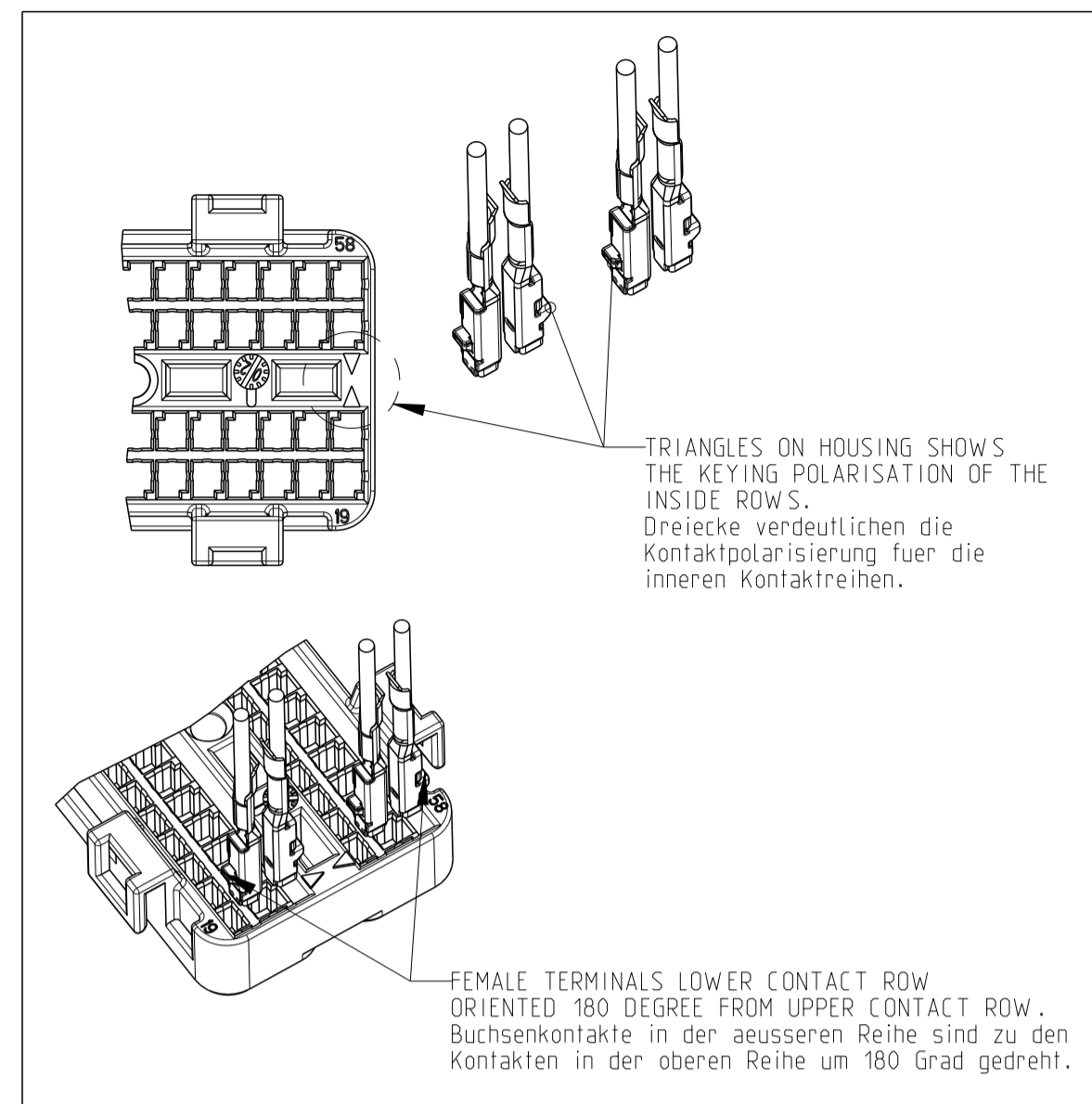
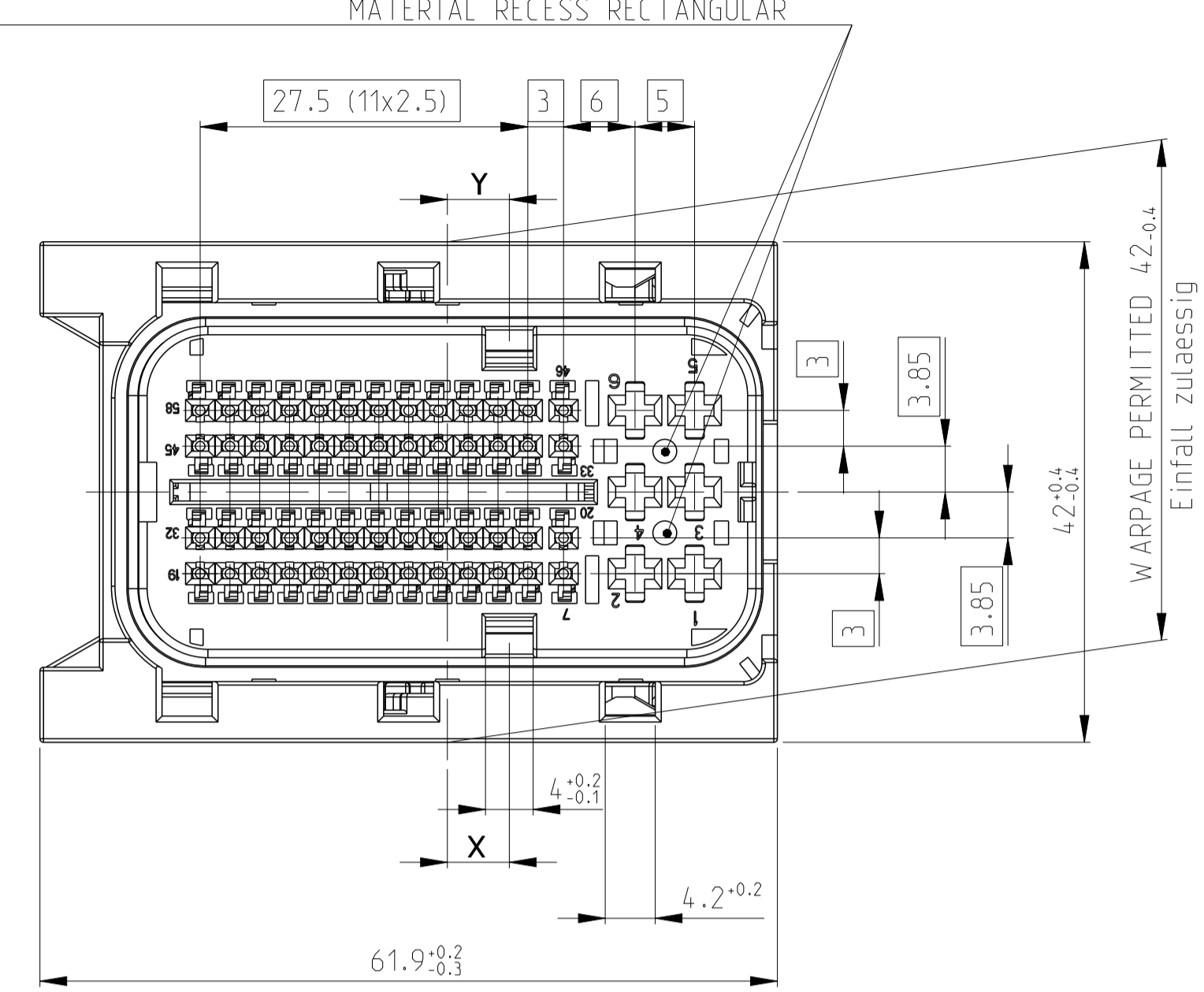


LOC		REVISONS	
P	LTN	DESCRIPTION	DATE
D	ECR-12-000600		11JAN2012
D1	ECR-18-000001		01JAN2018
D2	ECR-18-012898		16AUG2018

D2 DEVIATION IN TOOL NO. 21-1043051 (CAVITY MARKING 1-4):
MATERIAL RECESS RECTANGULAR

CODE	DIM "X"	DIM "Y"
A	5.2	5.2



MARKING FOR PINOUT CONFIGURATION
SEE TABLE ON DRAWING 1564285
Markierung fuer Pinoutkonfiguration
siehe Tabelle auf der Zeichnung 1564285

NOTES:
Bemerkungen

1 ASSY USED WITH PARTS:
Assy wird verwendet mit folgenden Teilen:
HEADER BOSCH: PN: 000 20633 614
HEADER TE: PN 0-1565428-1

THE HAEDER IS NOT A PART OF THE DELIVERED ASSY.
Der Header ist kein Bestandteil der gelieferten ASSY.

2 MATED WITH:
Passend zu:

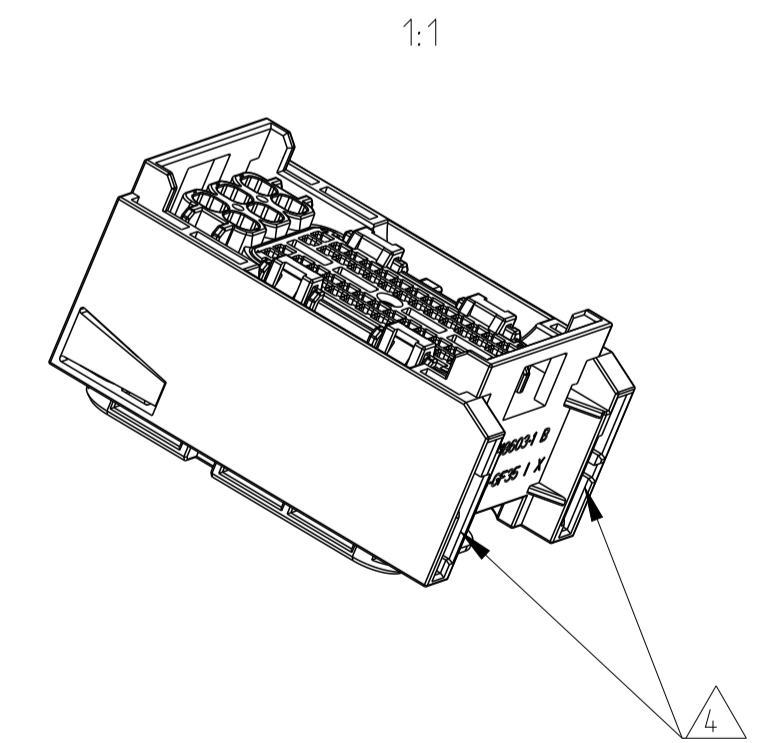
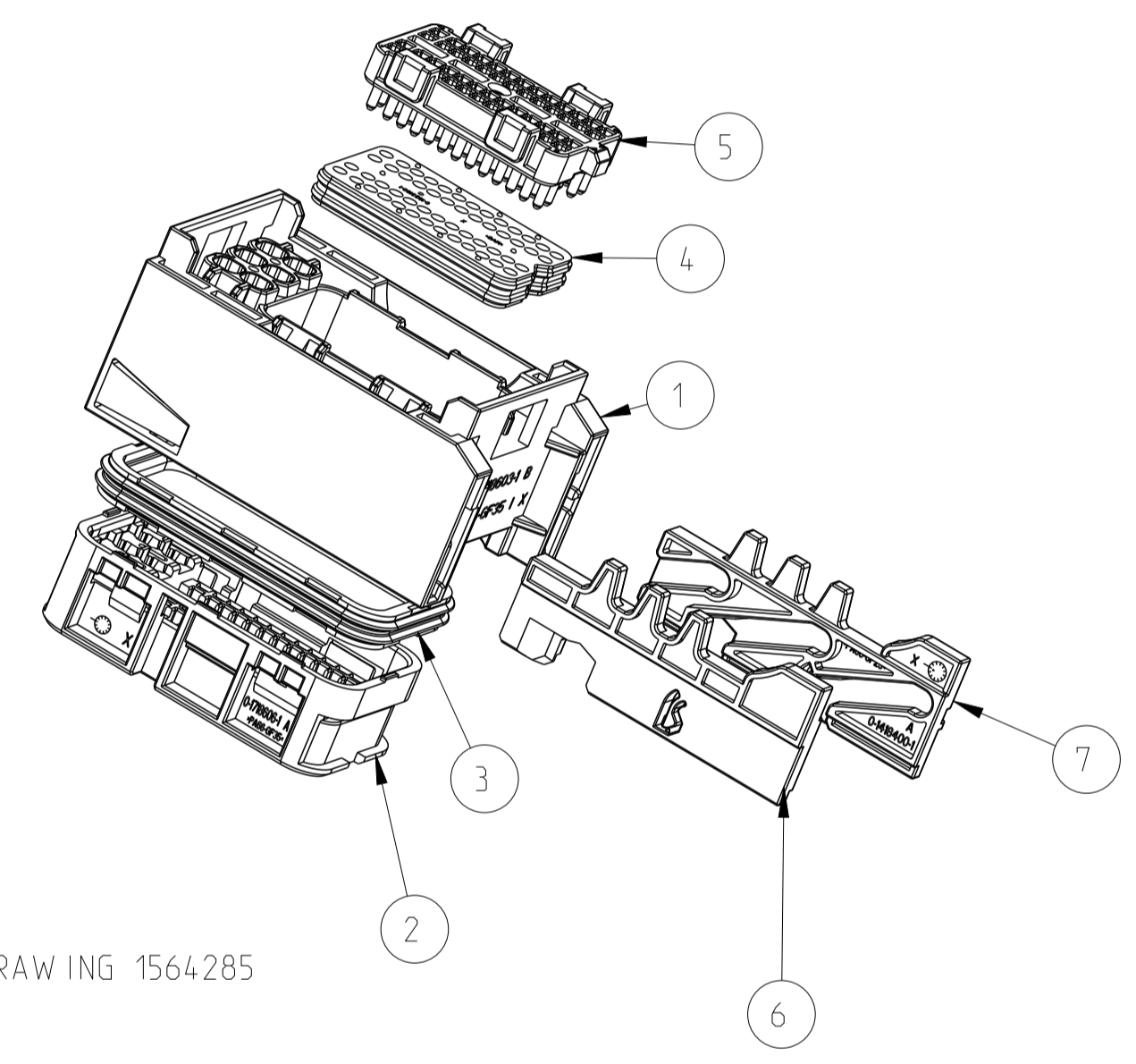
- COVER PN: 0-1452416-1
- COVER PN: 0-1452421-1
- 2-NDRY LOCK PN: 0-1452408-2
- 2-NDRY LOCK PN: 0-1452409-2
- Kappe PN: 0-1452416-1
- Kappe PN: 0-1452421-1
- 2te Kontaktsicherung PN: 0-1452408-2
- 2te Kontaktsicherung PN: 0-1452409-2

3 SEALING FUNCTION REQUIRES ONLY FOLLOWING WIRE SIZE DIAMETERS FOR THE SIGNAL TERMINALS:
Zur Sicherung der Dichtigkeit duerten nur folgende Drahtquerschnitte bei den Signalkontakten verwendet werden

$0.35\text{mm}^2 - 0.75\text{mm}^2 = \text{ISO } \varnothing 1.2-1.9 \text{ mm}$
FOR ALL WITH X MARKED CAVITIES. SEE PINOUT CONFIGURATION TABLE ON DRAWING 1564285
Fuer alle mit X markierten Felder in der Pinbelegungstabelle auf der Zeichnung 1564285

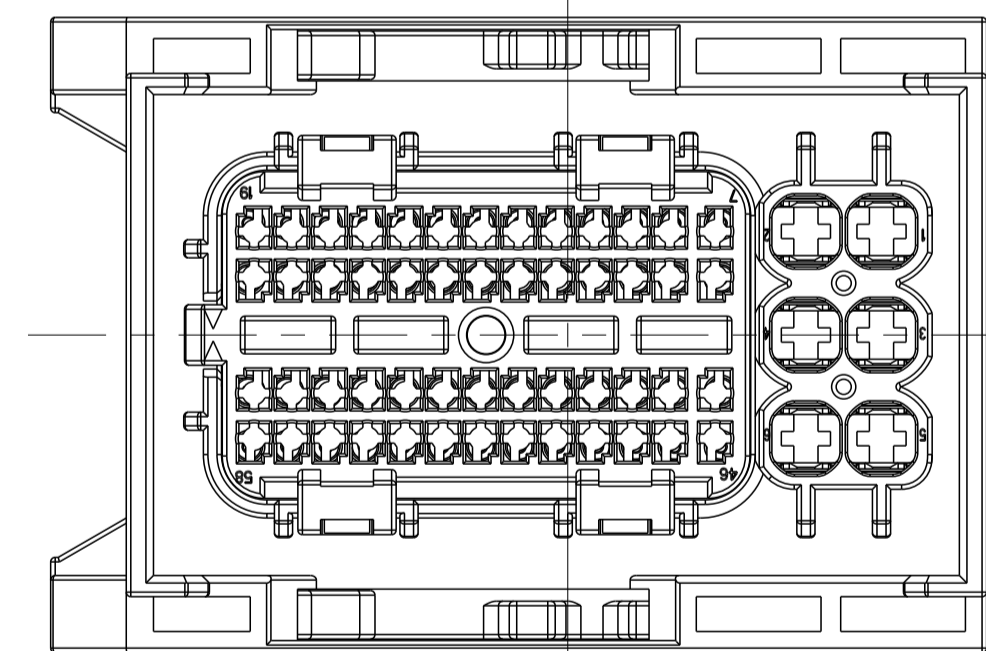
4 ASSY DELIVERED WITH SLIDERS IN END POSITION
Anlieferungszustand: Schieber in Endraststellung.

5 UNUSED CAVITIES HAVE TO BE SEALED BY THE HARNESS MAKER - CORRESPONDING BLINDPLUG
SEE PART NUMBER IN TERMINAL TABLE
Offene Kammern werden vom Kabelbaumkonfektionier gedichtet
Zu verwendete Blindstopfen siehe Teilenummer in der Tabelle



* 1394897 WILL BE REPLACED DURING NEXT YEAR BY 1670144
* 1394897 wird innerhalb eines Jahres ersetzt durch 1670144

0-1452503-3	SILVER PLATED	1.0 - 1.5	MAT SEAL Familiendichtung	BLINDPLUG Blindstopfen 0.75mm ² PN 1-1452421-1 BROWN / braun
0-1670144-3		0.5 - 0.75		
0-1394897-3 *		0.5 - 0.75		
0-1534594-3		0.35		
0-1452503-2	GOLD PLATED	1.0 - 1.5		
0-1670144-2		0.5 - 0.75		
0-1394897-2 *		0.5 - 0.75		
0-1534594-2		0.35		
0-1452503-1	PRE-TIN	1.0 - 1.5		
0-1670144-1		0.5 - 0.75		
0-1394897-1 *		0.5 - 0.75		
0-1534594-1		0.35		
1-968857-1	PRE-TIN	>1.0 - 2.5	0-828905-1 (FOR ISO \varnothing 2.2-3.0)	BLINDPLUG Blindstopfen PN 0-828922-1 PN 0-828906-2
1-968855-1		0.5 - 1.0	0-828904-1 (FOR ISO \varnothing 1.2-2.1)	
1-968882-1		0.35	0-828904-1 (FOR ISO \varnothing 1.2-2.1)	
1-968857-3		>1.0 - 2.5	0-828905-1 (FOR ISO \varnothing 2.2-3.0)	
1-968855-3	SILVER PLATED	0.5 - 1.0	0-828904-1 (FOR ISO \varnothing 1.2-2.1)	BLINDPLUG Blindstopfen PN 0-828922-1 PN 0-828906-2
1-968882-3		0.35	0-828904-1 (FOR ISO \varnothing 1.2-2.1)	
TERMINALS TE PN TE Kontakte PN	FINISH Oberflaeche	WIRE SIZE (mm²) Drahtquerschnitt (mm ²)	SINGLE WIRE SEAL Einzelleiterdichtung	NOTES Bemerkungen



PINOUT CONFIGURATION SEE DRAWING 1564285
Pinoutkonfiguration siehe Zeichnung 1564285

THIS DRAWING IS A CONTROLLED DOCUMENT.		OWN C.SCHAAD 15AUG2007	TE Connectivity	
DIMENSIONS: mm		CHK K.ROTH 15AUG2007	NAME 58POS. CONNECTOR ASSEMBLY (6 x MCP 2.8mm / 52 x MCON 1.2mm) FOR 154POS. CONNECTOR	
MATERIAL -		APVD E.MUMPER 15AUG2007	SIZE 114-18966	
TOLERANCES UNLESS OTHERWISE SPECIFIED: DIN 15001-120		PRODUCT SPEC	RESTRICTED TO	
0 PLC ±		APPLICATION SPEC	SCALE 2:1	
1 PLC ±		WEIGHT	SHEET 1 OF 1	
2 PLC ±		CUSTOMER DRAWING	REV D2	
3 PLC ±				
4 PLC ±				
ANGLES ±				
FINISH				

单击下面可查看定价，库存，交付和生命周期等信息

[>>TE Connectivity\(泰科\)](#)