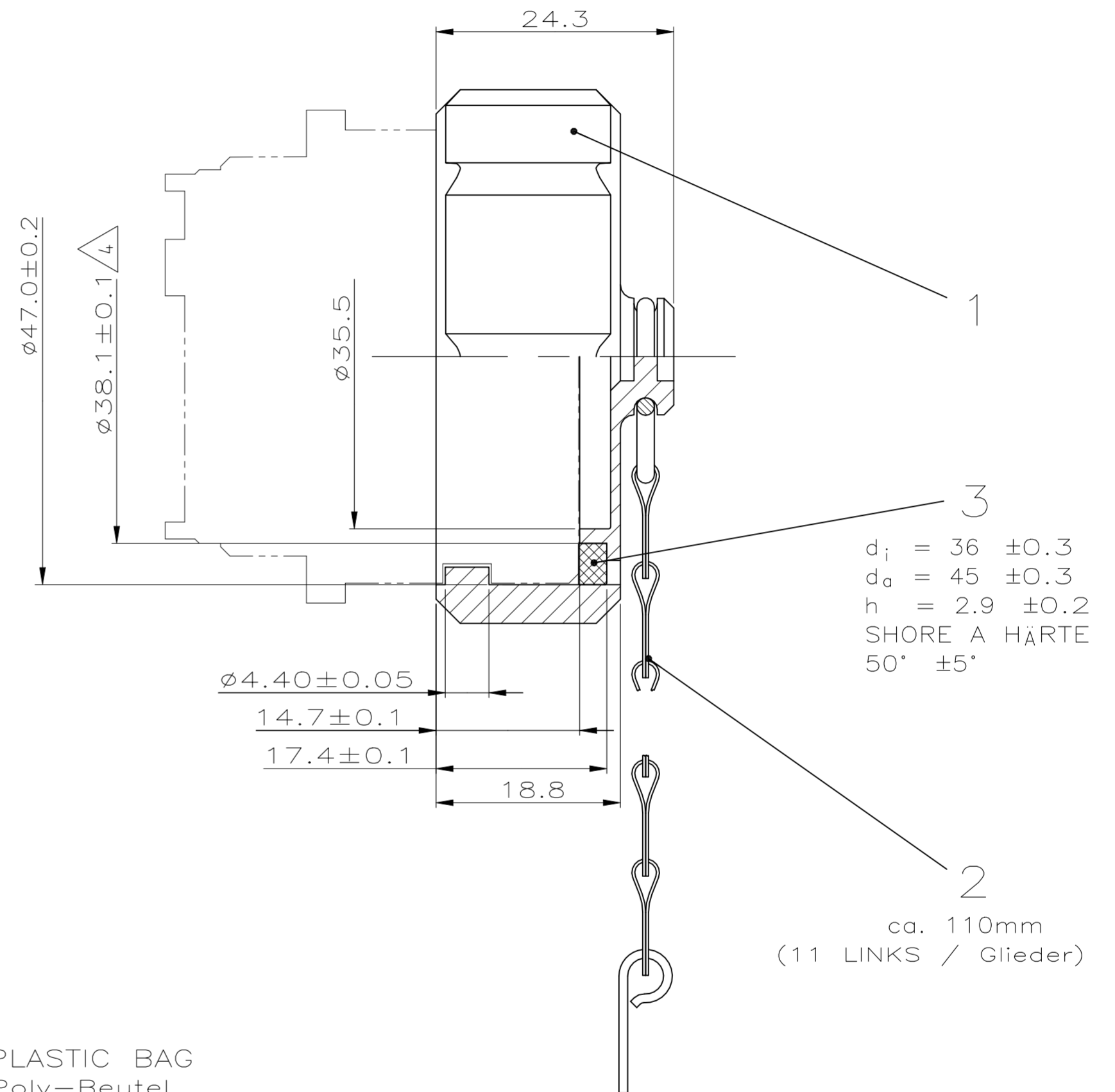
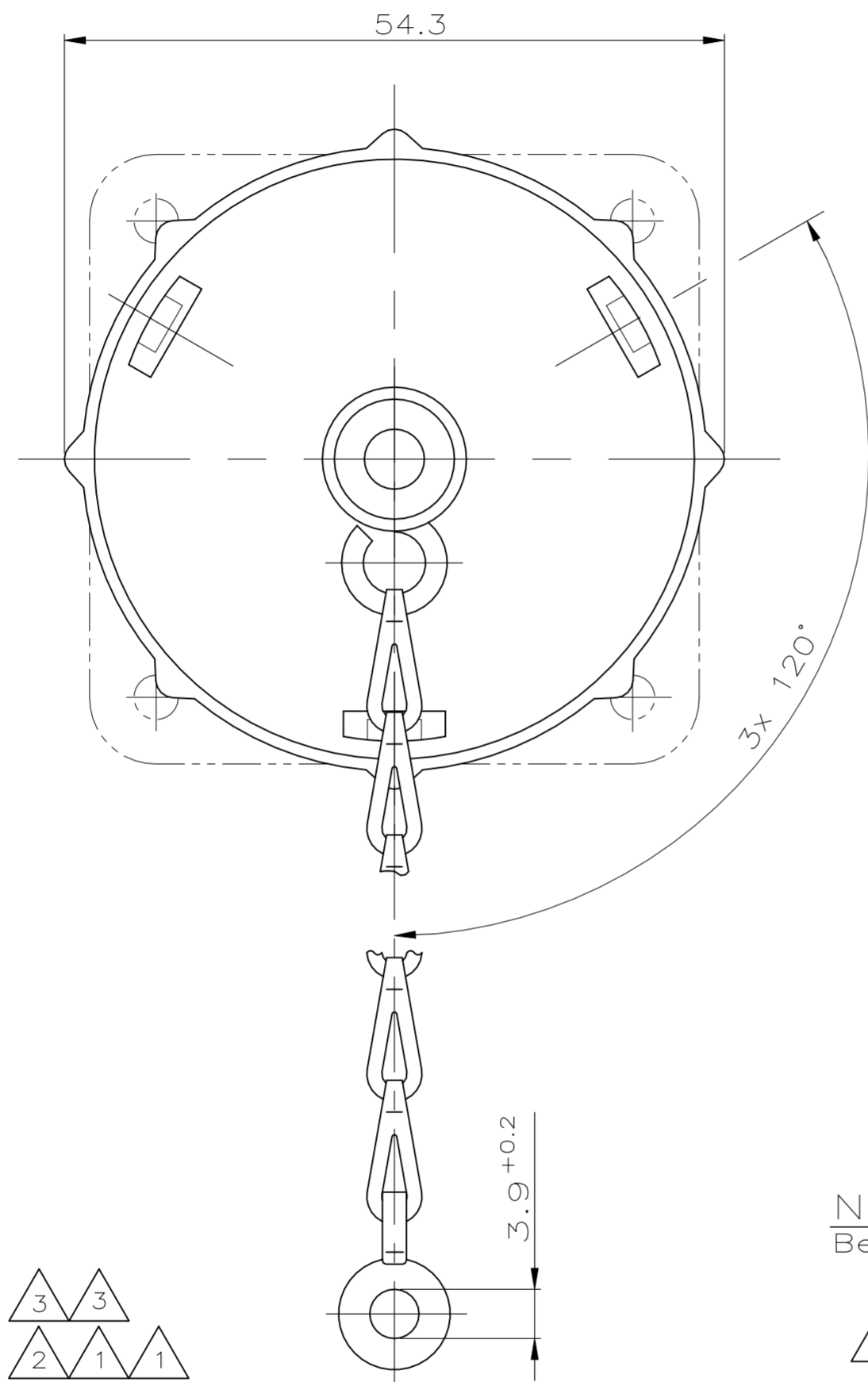


REVISIONS						
ÄNDERUNGEN						
P	LTR	DESCRIPTION	DATE	DWN	APVD	
BESCHREIBUNG						
	H	ECN-21-118047	19SEP2021	RK	ZM	



3	3	1	1
2	1	1	
827155-3	827155-2	827155-1	REV
			Bestell-Nr. ORDER-NR.

NOTES:

Bemerkungen:

- 1 PACKED IN PLASTIC BAG
Verpackt in Poly-Beutel
- 2 120 PIECES PACKED IN CARTBOARD-BOX
120 Stück verpackt in Karton
- 3 OBSOLETE
- 4 DIMENSION APPLIES AT TOP OF RIB

QTY	POS.	STÜCK	QTY	BENENNUNG EINZELTEIL	DESCRIPTION SINGLE PART	WERKSTOFF MATERIAL	OBERFLÄCHE/SURFACE FARBE/COLOUR
-	-	-	-	-	-	-	-
-	1	-	1	828580-2	3	1	GASKET FKM BLACK
1	-	1	1	828580-1	3	1	GASKET Si NATURAL
1	1	1	1	827148-1	2	1	SAFETY CHAIN Ms63 F38 BLACK
1	1	1	1	926746-1	1	1	SEALING CAP PA6-GB30 BLACK
				Einzelteil-Nr. SINGLE PART-NO.	POS.	Stück QTY	Benennung Einzelteil DESCRIPTION SINGLE PART Werkstoff MATERIAL Oberfläche/SURFACE Farbe/COLOUR

THIS DRAWING IS A CONTROLLED DOCUMENT.			DWN Häggman 22.09.81			
DIESE ZEICHNUNG IST EIN KONTROLLIERTES DOKUMENT.			CHK Romak 30.09.81	NAME		
DIMENSIONS: MASSENHEITEN mm			PRODUCT SPEC PRODUKTSPEZ.			SIZE
TOLERANCES UNLESS OTHERWISE SPECIFIED: n. ISO 8015			APPLICATION SPEC. VERARBEITUNGSSPEZ.			CAGE CODE
0 PLC ± 0.5 mm	1 PLC ± 0.5 mm	2 PLC ± -	WEIGHT GEWICHT			DRAWING NO. ZEICHNUNGS-NR.
3 PLC ± -	4 PLC ± -	ANGLES / WINKEL ± -	A2 00779			C=827155
MATERIAL			FINISH / OBERFLÄCHE / FARBE			RESTRICTED TO NUR FUER
CUSTOMER DRAWING / KUNDENZEICHNUNG						SCALE MASSSTAB: 2:1
						SHEET BLATT 1 von 1
						REV H

单击下面可查看定价，库存，交付和生命周期等信息

[>>TE Connectivity\(泰科\)](#)