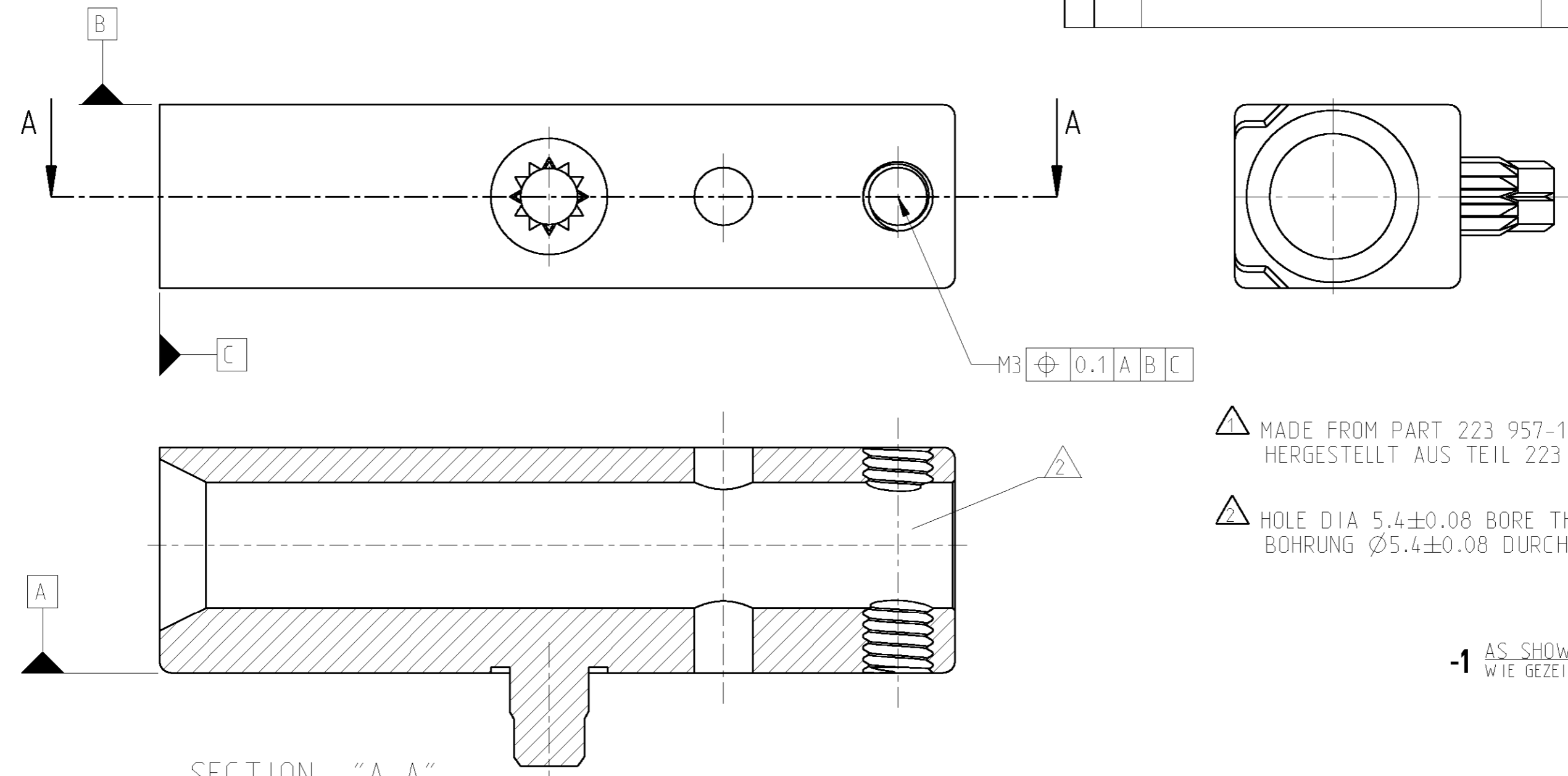


THIS DRAWING IS UNPUBLISHED
 VERTRAULICHE UNVERÖFFENTLICHTE ZEICHNUNG
 © COPYRIGHT 2001 BY TYCO ELECTRONICS CORPORATION. ALL RIGHTS RESERVED.
 FREI FUER VERÖFFENTLICHUNG
 31.JAN. - 2001
 MATED WITH:
 PASSEND ZU:

LOC	DIST	REVISIONS ÄNDERUNGEN			
P	LTR	DESCRIPTION BESCHREIBUNG	DATE	DWN	APVD
A1	-				
		NEW DRAWING / NEUE ZEICHNUNG	06FEB01	KHH	RK
PROJEKT NR.: EG LPC 00047					



- 1 MADE FROM PART 223 957-1
HERGESTELLT AUS TEIL 223 957-1
- 2 HOLE DIA 5.4±0.08 BORE THROUGH
BOHRUNG Ø5.4±0.08 DURCHGEBOHRT

-1 AS SHOWN
WIE GEZEICHNET

SECTION "A-A"
SCHNITT

1394 864-1	1	1	FEMALE GUIDE, UNIVERSAL POWER MODULE FUEHRUNGSBUCHSE, UNIVERSAL POWER MODULE	CHROMATE CONVERSION CHROMATIERT	ZINC ALLOY ZINKLEGIERUNG
AMP ORDER NO. BESTELL-NR.	POS.	QTY. STK.	DESCRIPTION BENENNUNG	SURFACE OBERFLAECHE COLOUR/FARBE	MATERIAL

THIS DRAWING IS A CONTROLLED DOCUMENT FOR TYCO ELECTRONICS CORPORATION IT IS SUBJECT TO CHANGE AND THE CONTROLLING ENGINEERING ORGANIZATION SHOULD BE CONTACTED FOR THE LATEST REVISION. DIESES ZEICHNUNGSODOKUMENT WIRD DURCH AMP INCORPORATED KONTROLLIERT. ÄNDERUNGEN, DIE DEM TECHNISCHEN FORTSCHRITT DIENEN, SIND VORBEHALTEN. DEN JEW EILS LETZTIGELTIGEN ÄNDERUNGSSTAND ERFAHREN SIE AUF ANFRAGE.		DWN K.-H. Hess 31JAN2001 CHK R.Kraemer 31JAN2001 APVD G.Feldmeier 31JAN2001	tyco Electronics tyco Electronics AMP GmbH D - 64625 Bensheim
DIMENSIONS: MASSEINHEITEN: mm 	TOLERANCES UNLESS OTHERWISE SPECIFIED: ALLGEMEINTOLERANZEN 0 PLC ±0.1 1 PLC ±0.1 2 PLC ±0.1 3 PLC ±0.1 4 PLC ±0.1 ANGLES/W INKEL ±1	PRODUCT SPEC PRODUKTSPEZ. - APPLICATION SPEC VERARBEITUNGSSPEZ. - WEIGHT GEWICHT -	NAME FEMALE GUIDE, UNIVERSAL POWER MODULE FUEHRUNGSBUCHSE - SIZE A3 CAGE CODE 00779 DRAWING NO ZEICHNUNGS-NR. C=1394864 RESTRICTED TO NUR FUER -
MATERIAL	FINISH/OBERFLAECHE/FARBE	CUSTOMER DRAWING	SCALE MASSTAB 5:1 SHEET BLATT 1 OF 1 REV A1

单击下面可查看定价，库存，交付和生命周期等信息

[>>TE Connectivity\(泰科\)](#)